



住宅用火災（熱式）・ガス・CO警報器

製品仕様書

型式 XW-815K

【定温式熱感知火災用 空気より軽い12A・13Aガス用 家庭用 天井型】

新コスモス電機株式会社

改訂番号	7	住宅用火災（熱式）・ガス・CO警報器 製品仕様書		登録No. C53LC-020		
作成日	2012年10月30日			承認	確認	作成
改訂日	2016年 3月 9日					
新コスモス電機株式会社	型式	XW-815K				
準 拠 規 格	一般財団法人日本ガス機器検査協会 都市ガス用ガス警報器検査規程（JIA E 001-15） 住宅用防災警報器及び住宅用防災報知設備に係る技術上の規格を定める省令					
型 式 番 号	住警第26～124号					
検 知 原 理	ガ ス	熱線型半導体式				
	C O	熱線型半導体式				
	火 災	熱感知サーミスタ式（定温式）				
検 知 対 象 ガ ス	ガ ス	空気より軽い12A・13Aガス用				
	C O	不完全燃焼排ガス中のCO（一酸化炭素）				
警 報 ガ ス 濃 度	ガ ス	注意報	爆発下限界濃度の約1/100以上			
		警 報	注意報レベルを超えて爆発下限界濃度の1/4以下			
	C O	注意報（低濃度）	50ppmを超えて300ppm以下			
		警 報	注意報（低濃度）レベルを超えて550ppm以下			
応 答 時 間	ガ ス	警 報	1分以内			
	C O	注意報（低濃度）	10分以内			
		警 報	5分以内			
	火 災	警 報	40秒以内			
熱式火災感知感度	公称作動温度 65℃					
警 報 方 式	ガ ス	即時警報型、自動復帰式				
		・ランプ：注意報	赤（ガス警報）ランプ点滅			
		警 報	赤（ガス警報）ランプ点灯			
		・鳴動音：警 報	ガス警報音			
			※音圧70dB(A)/m以上、2.5kHz以下の音域含む			
	C O	（注意報）遅延警報型、（警報）即時警報型、自動復帰式				
		・ランプ：注意報	黄（CO警報）ランプ点滅			
		警 報	黄（CO警報）ランプ点灯			
		・鳴動音：注意報	無音 ※5分遅延後にCO警報音			
			※ガス点検モード中のみ注意報は即時CO警報音			
		警 報	CO警報音			
			※音圧70dB(A)/m以上、2.5kHz以下の音域含む			
	火 災	即時警報型、自動復帰式				
		・ランプ：赤（火災警報）	ランプ往復表示			
		・警報音：火災警報音				
			※音圧70dB(A)/m以上、2.5kHz以下の音域含む			
	火災連動	即時警報型、自動復帰式				
		・ランプ：赤（火災警報）	ランプ往復表示			
		・警報音：火災連動警報音				
			※音圧70dB/m以上、2.5kHz以下の音域含む			
	※火災警報は、他の警報音よりも優先順位が最も高い。					
	※火災連動警報は、ガス警報およびCO警報よりも優先順位が高い。					
	※ガス警報およびCO警報を同時に検知した場合、各警報音を交互に鳴動する。					

外部出力信号	<p>(1)有電圧出力 (3段階有電圧2線式、自動復帰式、端子接続)</p> <ul style="list-style-type: none"> <li>・監視時: DC 6V (5~6V)</li> <li>・ガス警報時: DC 12V (11~15V)</li> <li>・CO警報時: DC 18V (18~22V)</li> <li>・機器異常時: DC 0V (0~3V)</li> <li>・定格負荷: 1.2 ~ 50kΩ</li> </ul> <p>※ガス警報とCO警報を同時に検知した場合、5秒毎に12Vと18Vを交互出力する。</p> <p>(2)相互鳴動用火災連動入出力 (有極性、自動復帰式、コネクタ接続)</p> <ul style="list-style-type: none"> <li>・監視時: OFF</li> <li>・火災警報時: ON</li> </ul> <p>(当該警報器が火災警報となった場合はON出力する。又、接続先の警報器が火災ON出力となった場合は、連動動作により当該警報器が連動警報となる。)</p> <p>[ 主な連動仕様 ]</p> <ul style="list-style-type: none"> <li>・最大入力電圧 (監視時) : DC 30V</li> <li>・最大ON出力電圧 (警報時) : DC 1.2V (当該警報器動作のとき)</li> <li>・最大ON出力電流 (警報時) : DC 100mA</li> </ul>
通電表示	緑(電源)ランプ点灯
初期タイマー	<p>30秒間</p> <p>初期タイマー中は緑(電源)ランプ点滅 (ガスとCO検知にのみ適用)</p> <p>火災警報、火災連動警報に初期タイマーは無く、電源投入後直ぐに検知開始</p>
機器異常表示	<p>ガスセンサ、COセンサ及び熱感知サーミスタの異常、不揮発性メモリのデータエラー、温度サーミスタの異常、回路電圧の異常、スピーカークの異常、スイッチの異常を検知した場合、以下の各出力を行う。</p> <ul style="list-style-type: none"> <li>・ランプ: 緑(電源)ランプ高速点滅</li> <li>・報知音: 故障警報音</li> <li style="padding-left: 20px;">※音圧63dB(A)/m以上</li> <li>・外部出力: 有電圧出力 0V</li> </ul>
警報の停止	<p>ガス警報、CO注意報(低濃度)、火災警報、火災連動警報および機器異常時に警報停止スイッチを押すと、警報音が停止され、外部出力が警報出力から復帰する。尚、ガス警報、CO注意報(低濃度)のランプ表示は継続するが、火災警報、火災連動警報のランプ表示は継続しない。その後、設定時間以上警報状態が継続していれば、再度警報音が鳴動し、外部出力が警報出力する。但し、CO警報は警報停止できず、ガス警報およびCO警報(低濃度)も1回のみ停止可能であるが、以降は復帰するまで無効となる。</p> <ul style="list-style-type: none"> <li>・ガス: 警報 5分間停止 (1回のみ) ※5分以内に再鳴動</li> <li>・CO: 注意報(低濃度) 5分間停止 (1回のみ) ※5分以内に再鳴動</li> <li>・火災: 5分間停止</li> <li>・火災連動: 5分間停止</li> <li>・機器異常: 36時間停止</li> </ul>
動作点検確認機能	<p>『初回点検時』 ※電源投入してから初めての操作の場合</p> <p>長押点検: 初期タイマー終了後の通常監視状態において、警報停止スイッチを3秒押し続け、「ピッピッ」音の鳴動後に放すと、各警報音が鳴動し、それに伴ったランプが点灯する。外部出力については、全て警報出力となる。一連の動作が終了するとランプは全点灯し、外部出力は1分間警報出力を維持することで、接続機器との連動動作の点検を容易に行うことができる (1分以内に再度スイッチを押すことで強制終了できる)。電源投入から1回のみ操作可能。</p> <p>『動作点検時』 ※初回点検実施済みの場合</p> <p>短押点検: 初期タイマー終了後の通常監視状態において、警報停止スイッチを押し、「ピッ」音の鳴動後に放すと、全ランプが1秒間点灯し、鳴動原因が表示される場合は、該当するランプが1.5秒間点灯する (外部出力は監視出力)。その後、終了正常音声が鳴動する。</p> <p>長押点検: 初期タイマー終了後の通常監視状態において、警報停止スイッチを押し、「ピッ」音の鳴動後に更に3秒間押し続け「ピッピッ」音の鳴動後に放すと、各警報音が鳴動し、それに伴ったランプが点灯する。有電圧出力は監視状態のまま、火災連動出力はONとなる。一連の動作が終了すると、赤 (火災警報) ランプのみ点灯し、火災連動出力は1分間警報出力を維持することで、接続機器との連動動作の点検を容易に行うことができる (1分以内に再度スイッチを押すことで強制終了できる)。</p>

自動初期点検機能	初期タイマー中に警報器が自動で故障診断を行い、その結果を表示または音声でお知らせする。
有効期限お知らせ機能	通電時間を積算し、設置後約5.5年が経過した場合、緑（電源）ランプがゆっくり点滅する。また、この状態において警報停止スイッチを3秒間押し続けると、「ピッピッ」音の後、メッセージでお知らせする。メッセージの音圧は63dB(A)/m以上である。
鳴動原因表示機能	警報からの復帰後に短押点検を行うと、直前に鳴動した警報の該当ランプを表示する機能。（火災連動警報の鳴動は除く） 短押点検においてランプが全点灯した後、該当する警報ランプが1.5秒間点灯する。10日間連続通電で履歴表示機能を終了する。 尚、電源投入後25分以内の警報は点検情報として扱い、履歴に残さない。
ガス点検モード	初期タイマー終了後から3分30秒の間に、点検ガス中に含まれる水素を検知してガスセンサの点検を行う。点検ガスが注意報点検レベルを超えるとガス注意報、警報点検レベルを超えるとガス警報となる。これにより燃焼炎からの採取ガスにてガスとCOの同時点検が可能。
機能および動作	『主な機能および動作』（No. 4/8～8/8）に記載
電 源	AC100V±10%、50 / 60Hz共用
消 費 電 力	監視時：約0.7W、警報時：約1.2W
使用温度範囲	0℃～+40℃（結露しないこと）
質量および寸法	約 155g、直径 120×高さ 34mm（突起部分は含まない）
取 付 方 法	専用取付ベースによる回転引掛方式
付 属 品	取扱説明書……………1 施工説明書 ……………1 保証書 ……………1 ※付属品は納入先の仕様により異なる場合があります。

## 『主な機能および動作』

### ①通常監視動作

表示ランプ……………【点滅】2Hz点滅 (0.25秒点灯/0.25秒消灯の繰り返し)

監視時	電源 ランプ	CO 警報 ランプ	ガス 警報 ランプ	火災 警報 ランプ	警報音	備考 (外部出力等)		
初期タイマー	点滅	消灯	消灯	全消灯	なし	有電圧出力：6V 火災連動出力：OFF		
30秒経過後	1秒 消灯	1秒 消灯	1秒 消灯	1秒 全消灯	なし			
	1秒 点灯	1秒 点灯	1秒 点灯	1秒 全点灯	なし			
	1秒 消灯	1秒 消灯	1秒 消灯	1秒 全消灯	なし			
終了鳴動	点灯	消灯	消灯	全消灯	正常です。			
通常監視時 ※電源投入後30秒～4分 はガス点検モード	点灯	消灯	消灯	全消灯	なし	有電圧出力：6V 火災連動出力：OFF		
<b>初回点検時</b>								
長押点検	スイッチ押下中 (3秒経過前)	点灯	消灯	消灯	全消灯	点検受付中 有電圧出力：6V 火災連動出力：OFF		
	スイッチ押下中 (3秒経過)	点滅	消灯	消灯	全消灯	ピッ、ピッ、(受付音) 点検受付確定 有電圧出力：6V 火災連動出力：OFF		
	スイッチを放す	点滅	消灯	消灯	往復表示	ウー、ウー、カン、カン、カン、火災警報器が作動しました。確認して下さい。	有電圧出力： 12V⇔18V (5秒毎に交互出力) 火災連動出力：ON	
			消灯	点灯	全消灯	ウー、ウー、ピッ、ピッ、ピッ、ピッ、ガスが漏れていませんか。		
			点灯	消灯	全消灯	ウー、ウー、ピッポッ、ピッポッ、空気が汚れて危険です。窓を開けて換気して下さい。		
点灯	点灯	往復表示	なし					
1分経過か、再度スイッチを1秒押す	点灯	消灯	消灯	全消灯	ピー (終了音)	有電圧出力：6V 火災連動出力：OFF		
<b>動作点検時</b>								
短押点検	スイッチ押下	点滅	消灯	消灯	全消灯	ピッ、(受付音)	有電圧出力：6V 火災連動出力：OFF	
	スイッチを放す	1秒 消灯	1秒 消灯	1秒 消灯	1秒 全消灯	なし		
		1秒 点灯	1秒 点灯	1秒 点灯	1秒 全点灯	なし		
		1秒 消灯	1秒 消灯	1秒 消灯	1秒 全消灯	なし		
	鳴動履歴 (履歴がない場合は終了)							
	火災警報履歴表示	消灯	消灯	消灯	1.5秒 全点灯	なし		
	CO警報履歴表示	消灯	1.5秒 点灯	消灯	全消灯	なし		
ガス警報履歴表示	消灯	消灯	1.5秒 点灯	全消灯	なし			
	点灯	消灯	消灯	全消灯	正常です。			
長押点検	スイッチ押下	点滅	消灯	消灯	全消灯	ピッ、(受付音)	有電圧出力：6V 火災連動出力：OFF	
	スイッチを更に3秒押し続ける	点滅	消灯	消灯	全消灯	ピッ、ピッ、(受付音)	有電圧出力：6V 火災連動出力：OFF	
	スイッチを放す	点滅	消灯	消灯	往復表示	ウー、ウー、カン、カン、カン、火災警報器が作動しました。確認して下さい。	有電圧出力：6V 火災連動出力：ON	
			消灯	点灯	全消灯	ウー、ウー、ピッ、ピッ、ピッ、ピッ、ガスが漏れていませんか。		
			点灯	消灯	全消灯	ウー、ウー、ピッポッ、ピッポッ、空気が汚れて危険です。窓を開けて換気して下さい。		
消灯	消灯	往復表示	なし					
1分経過か、再度スイッチを1秒押す	点灯	消灯	消灯	全消灯	ピー (終了音)	有電圧出力：6V 火災連動出力：OFF		

②ガス漏れ警報動作

表示ランプ……………【点滅】2Hz点滅 (0.25秒点灯/0.25秒消灯の繰り返し)

ガス検出時	電源ランプ	CO警報ランプ	ガス警報ランプ	火災警報ランプ	警報音	備考 (外部出力等)
ガス注意報	点灯	消灯	点滅	全消灯		有電圧出力：6V 火災連動出力：OFF
スイッチを押す	点灯	消灯	点滅	全消灯	なし	有電圧出力：6V 火災連動出力：OFF
ガス警報	点灯	消灯	点灯	全消灯	ウー、ウー、ピッ、ピッ、ピッ、ピッ、ガスが漏れていませんか。	有電圧出力：12V 火災連動出力：OFF
スイッチを押す	点灯	消灯	点灯	全消灯	なし	有電圧出力：6V 火災連動出力：OFF ※【5分】経過後、警報状態であれば再警報 ※1回のみ警報停止可能
CO注意報	点灯	点滅	消灯	全消灯	なし	有電圧出力：6V 火災連動出力：OFF
ランプ点滅して5分後 CO低濃度	点灯	点滅	消灯	全消灯	ウー、ウー、ピッポッ、ピッポッ、空気が汚れて危険です。窓を開けて換気して下さい。	有電圧出力：18V 火災連動出力：OFF
スイッチを押す	点灯	点滅	消灯	全消灯	なし	有電圧出力：6V 火災連動出力：OFF ※【5分】経過後、警報状態であれば再警報 ※1回のみ警報停止可能
CO警報	点灯	点灯	消灯	全消灯	ウー、ウー、ピッポッ、ピッポッ、空気が汚れて危険です。窓を開けて換気して下さい。	有電圧出力：18V 火災連動出力：OFF ※警報停止不可能
【ガス同時検知】 ガス注意報 CO警報	点灯	点灯	点滅	全消灯	ウー、ウー、ピッポッ、ピッポッ、空気が汚れて危険です。窓を開けて換気して下さい。	有電圧出力：18V 火災連動出力：OFF
【ガス同時検知】 ガス警報 CO警報	点灯	点灯	点灯	全消灯	ウー、ウー、ピッ、ピッ、ピッ、ピッ、ガスが漏れていませんか。 ウー、ウー、ピッポッ、ピッポッ、空気が汚れて危険です。窓を開けて換気して下さい。	有電圧出力： 12V⇔18V (5秒毎に交互出力) 火災連動出力：OFF ※警報音は交互鳴動
スイッチを押す	点灯	点灯	点灯	全消灯	ウー、ウー、ピッポッ、ピッポッ、空気が汚れて危険です。窓を開けて換気して下さい。	有電圧出力：18V 火災連動出力：OFF ※【5分】経過後、警報状態であれば再警報 ※1回のみ警報停止可能

## ③火災警報動作

火災検出時	電源ランプ	CO警報ランプ	ガス警報ランプ	火災警報ランプ	警報音	備考（外部出力等）
火災警報	点灯	消灯	消灯	往復表示	ウー、ウー、カン、カン、カン、火災警報器が作動しました。確認して下さい。	有電圧出力：6V 火災連動出力：ON
スイッチを押す	点灯	消灯	消灯	全消灯	なし	有電圧出力：6V 火災連動出力：OFF ※【5分】経過後、警報状態であれば再警報

## ④ガス漏れ＋火災警報動作

火災＋ガス検出時	電源ランプ	CO警報ランプ	ガス警報ランプ	火災警報ランプ	警報音	備考（外部出力等）
【複合警報】 火災警報 ガス警報 CO警報	点灯	点灯	点灯	往復表示	ウー、ウー、カン、カン、カン、火災警報器が作動しました。確認して下さい。	有電圧出力： 12V⇔18V (5秒毎に交互出力) 火災連動出力：ON
スイッチを押す	点灯	点灯	点灯	全消灯	ウー、ウー、ピッポッ、ピッポッ、 空気が汚れて危険です。 窓を開けて換気して下さい。	有電圧出力：18V 火災連動出力：OFF ※【5分】経過後、警報状態であれば再警報 ※（ガス）1回のみ警報停止可能

## ⑤火災連動警報動作

火災連動受信時	電源ランプ	CO警報ランプ	ガス警報ランプ	火災警報ランプ	警報音	備考（外部出力等）
火災連動警報	点灯	消灯	消灯	往復表示	ウー、ウー、別の火災警報器が作動しました。確認して下さい。	有電圧出力：6V 火災連動入力：受信
スイッチを押す	点灯	消灯	消灯	全消灯	なし	有電圧出力：6V 火災連動入力：受信 ※【5分】経過後、警報状態であれば再警報

## ⑥ガス漏れ＋火災連動警報動作

火災連動受信 ＋ガス検出時	電源 ランプ	CO 警報 ランプ	ガス 警報 ランプ	火災 警報 ランプ	警報音	備考 (外部出力等)
【複合警報】 火災連動警報 ガス警報 CO警報	点灯	点灯	点灯	往復表示	ウー、ウー、別の火災警報器が作動しました。確認して下さい。	有電圧出力： 12V⇔18V (5秒毎に交互出力) 火災連動入力： 受信
スイッチを押す	点灯	点灯	点灯	全消灯	ウー、ウー、ピッポッ、ピッポッ、空気が汚れて危険です。 窓を開けて換気して下さい。	有電圧出力：18V 火災連動入力： 受信 ※【5分】経過後、 警報状態であれば再警報 ※(ガス)1回のみ 警報停止可能

## ⑦故障警報動作時

表示ランプ……………【高速点滅】4Hz点滅 (0.125秒点灯/0.125秒消灯の繰り返し)

機器異常検出時	電源 ランプ	CO 警報 ランプ	ガス 警報 ランプ	火災 警報 ランプ	警報音	備考(外部出力等)
機器異常検出時	高速点滅	消灯	消灯	全消灯	故障です。販売店に連絡して下さい。 【10分毎】 ピッ、ピッ、ピッ、 【1分毎】	有電圧出力：0V 火災連動出力：OFF
スイッチを押す	高速点滅	消灯	消灯	全消灯	なし	有電圧出力：6V 火災連動出力：OFF ※【36時間】経過後、 異常状態であれば再警報

## ⑧故障警報＋火災警報動作時

表示ランプ……………【高速点滅】4Hz点滅 (0.125秒点灯/0.125秒消灯の繰り返し)

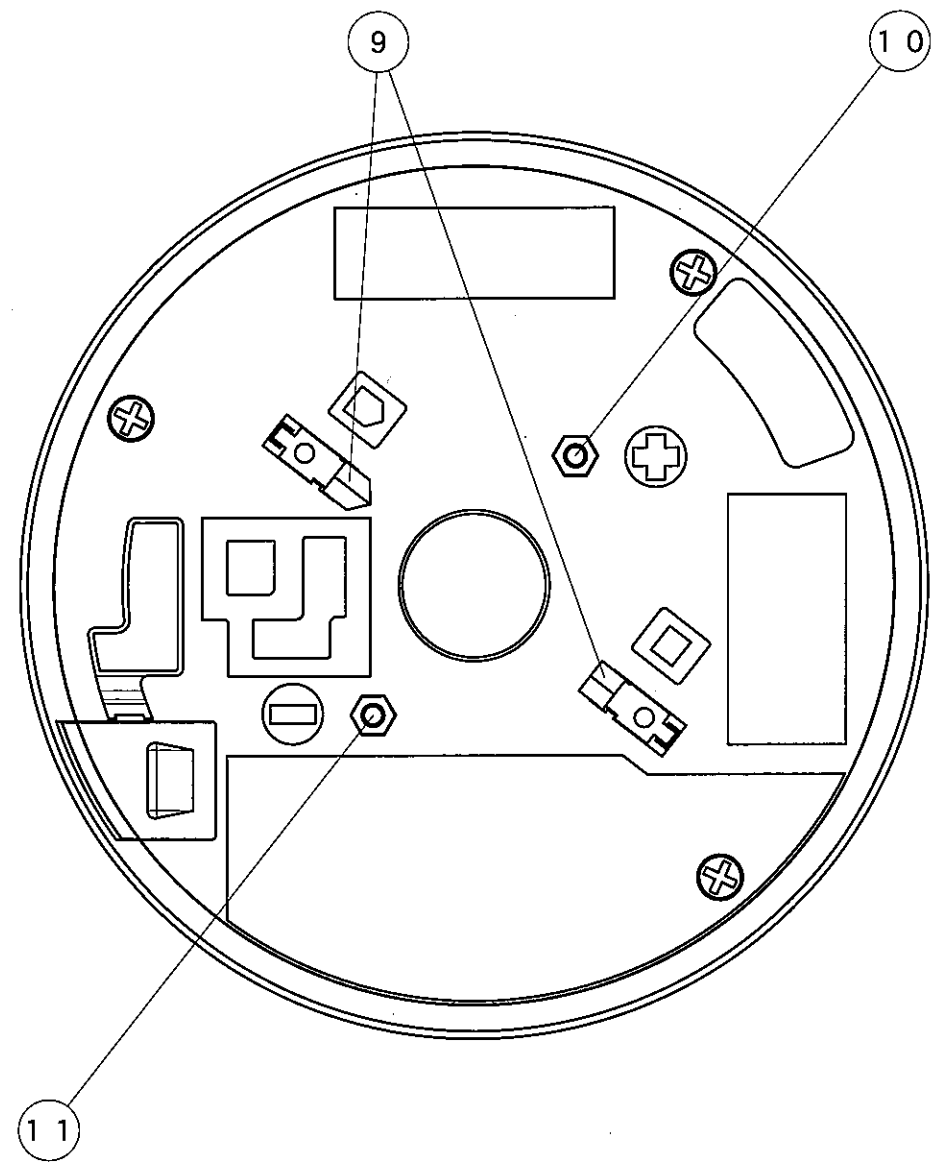
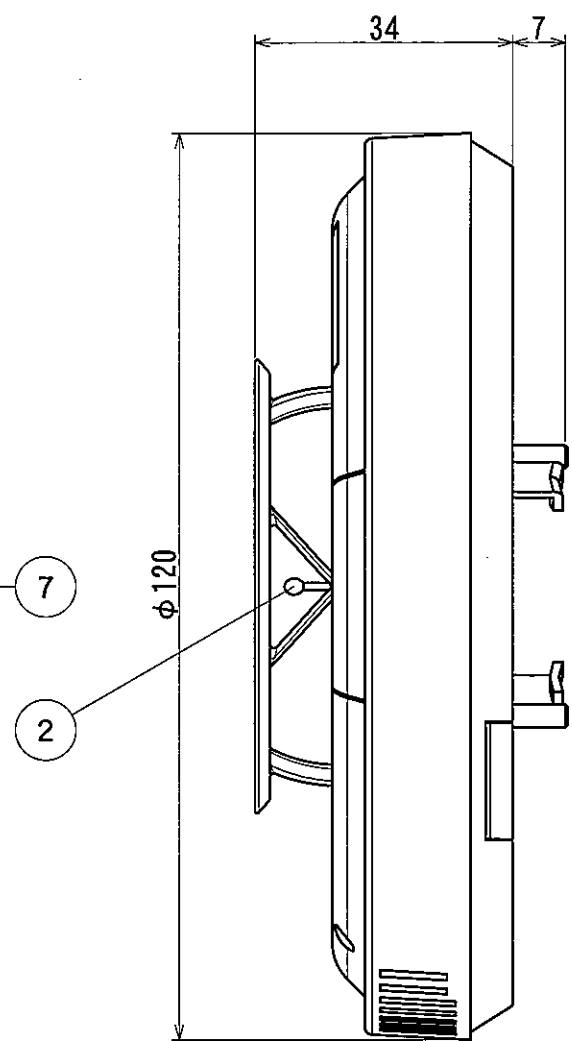
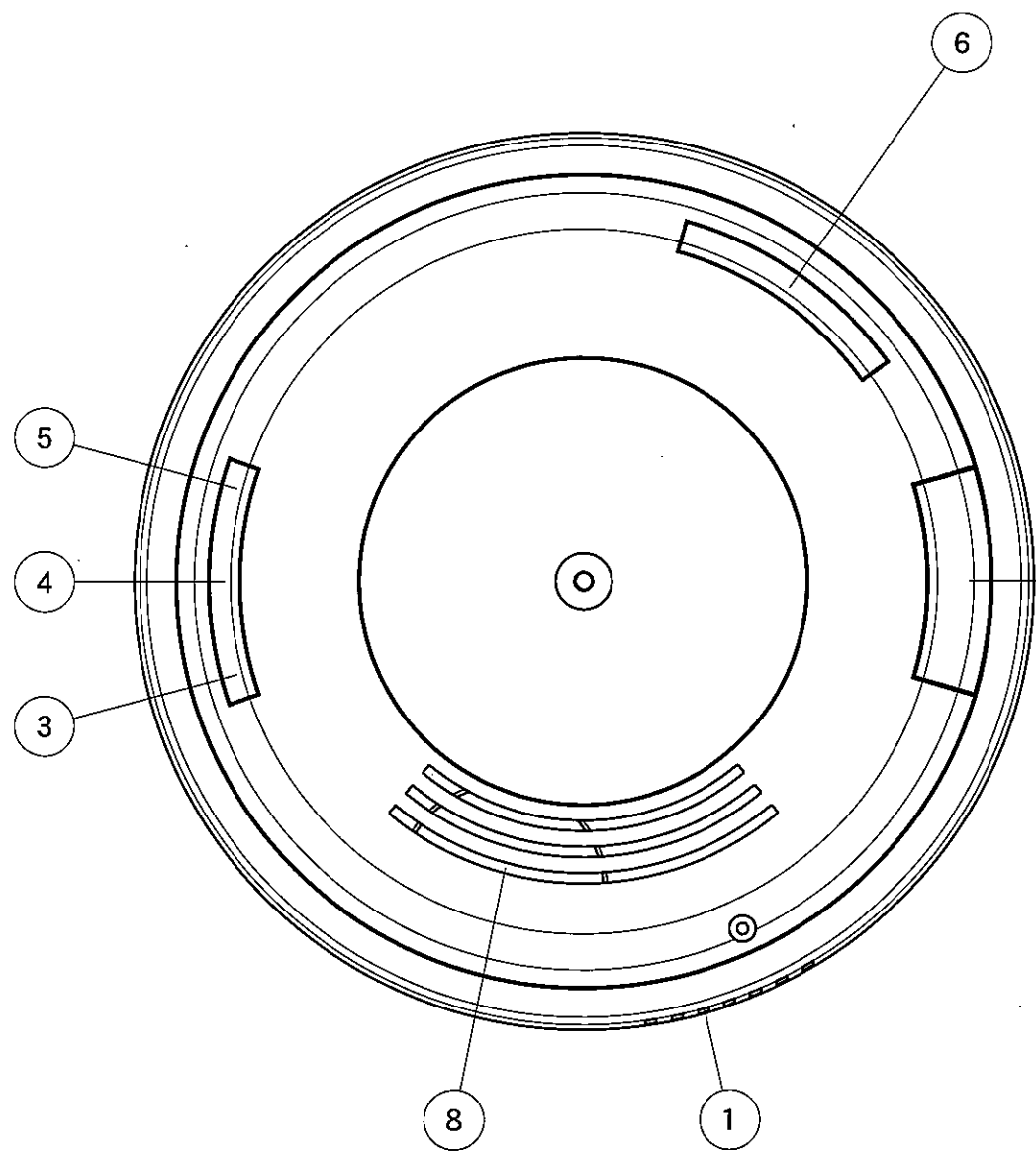
機器異常検出時	電源 ランプ	CO 警報 ランプ	ガス 警報 ランプ	火災 警報 ランプ	警報音	備考(外部出力等)
【複合警報】 故障警報 火災警報	高速点滅	消灯	消灯	往復表示	ウー、ウー、カン、カン、カン 火災警報器が作動しました。確認して下さい。	有電圧出力：0V 火災連動出力：ON
スイッチを押す	高速点滅	消灯	消灯	全消灯	なし	有電圧出力：6V 火災連動出力：OFF ※【5分】経過後、 警報状態であれば再警報



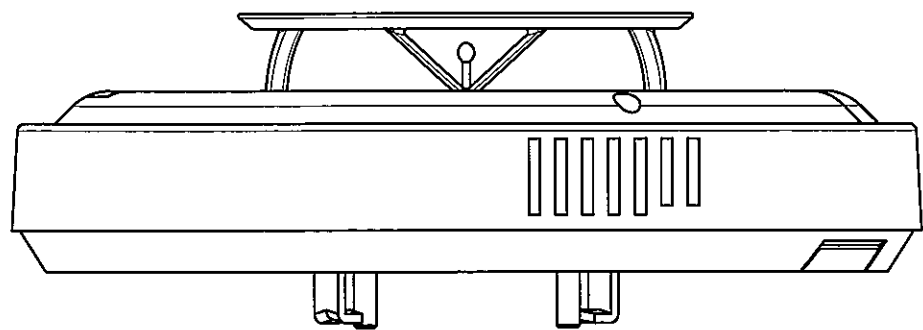
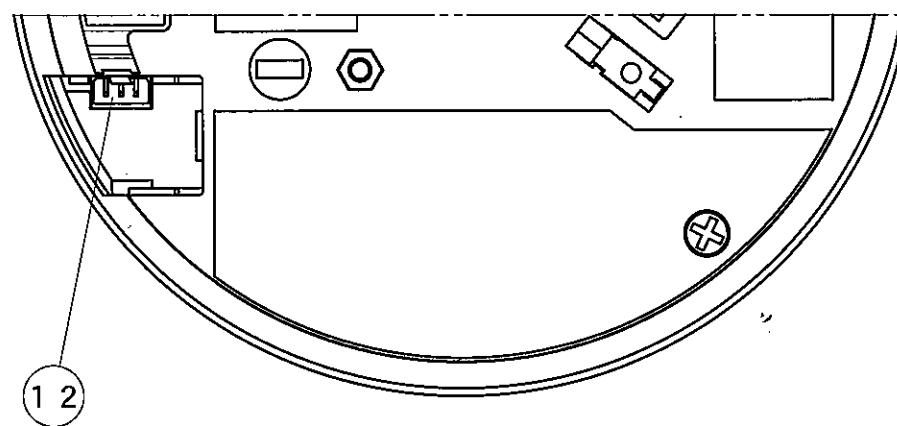
## ⑦有効期限お知らせ時

表示ランプ……………【ゆっくり点滅】2秒点灯/1秒消灯の繰り返し

有効期限超過時	電源 ランプ	CO 警報 ランプ	ガス 警報 ランプ	火災警報 ランプ	警報音	備考（外部出力等）
有効期限超過時	ゆっくり 点滅	消灯	消灯	全消灯	なし	有電圧出力：6V 火災連動出力：OFF
スイッチを3秒押し続ける （繰り返し操作可能）	ゆっくり 点滅	消灯	消灯	全消灯	ピッ、ピッ、有効期限が切れています。 販売店に連絡して下さい。	有電圧出力：6V 火災連動出力：OFF



コネクタカバー取外時



12	外部出力コネクタ	火災警報出力
11	ガス、CO警報外部出力信号端子 ⊖	有電圧出力DC6-12-18V
10	ガス、CO警報外部出力信号端子 ⊕	
9	電源端子	AC100V
8	警報スピーカー	
7	スイッチ	
6	赤 (火災警報) ランプ	往復点灯
5	赤 (ガス警報) ランプ	
4	黄 (CO警報) ランプ	
3	緑 (電源) ランプ	
2	熱感知部	
1	ガス検知部	ガス/CO
番号	名称	備考

承認 [APPROVED]	Y. NISHIUE	機種名 [MODEL]	XW-815K	
確認 [CHECKED]	Y. SAKAI	題名 [TITLE]	外観図	
設計 [DESIGNED]	H. HIGUCHI	三角法 THIRD ANGLE PROJECTION	単位 UNIT mm	尺度 SCALE 1/1
作成 [DRAWN]	H. HIGUCHI	図番 [DRAWING No.]	X-A513-100	
日付 [DATE]	2012. 10. 25			

2				
1				
0	2012. 10. 25	作成	樋口	