




快適環境おしらせ
ガス・CO警報器

製品仕様書

型式 : XW-735

【空気より軽い12A・13Aガス用 家庭用 壁掛型】
【ネットワーク機能付き】

改訂番号	1	快適環境おしらせ ガス・CO警報器 製品仕様書		登録No. C53LC-147		
作成日	2020年 5月18日			承認	確認	作成
改訂日	2020年 7月 3日					
新コスモス電機株式会社	型式	XW-735				
準 拠 規 格	一般財団法人日本ガス機器検査協会 都市ガス用ガス警報器検査規程 (JIA E 001-15)					
検 知 原 理	ガ ス	熱線型半導体式				
	C O	熱線型半導体式				
	温 度	バンドギャップ式				
	湿 度	静電容量式				
検 知 対 象 ガ ス	ガ ス	空気より軽い12A・13Aガス用				
	C O	不完全燃焼排ガス中のCO(一酸化炭素)				
警 報 ガ ス 濃 度	ガ ス	注意報	爆発下限界濃度の約1/100以上			
		警 報	注意報レベルを超えて爆発下限界濃度の1/4以下			
	C O	注意報(低濃度)	50ppmを超えて300ppm以下			
		警 報	注意報レベルを超えて550ppm以下			
快適環境おしらせ 作 動 条 件	熱中症おしらせ	厳重警戒	28℃以上31℃未満 (WBGT値)			
		危 険	31℃以上 (WBGT値)			
	乾燥おしらせ	注 意	絶対湿度7g/m ³ 以下、相対湿度40%超			
		警 戒	絶対湿度7g/m ³ 以下、相対湿度40%以下、温度30℃未満			
	※ 電源投入後1時間以内は、快適環境おしらせ(熱中症/乾燥)動作を行わない。					
応 答 時 間	ガ ス	警 報	1分以内			
	C O	注意報(低濃度)	10分以内			
		警 報	5分以内			
警 報 方 式	ガ ス	即時警報型、自動復帰式				
		・ランプ	注意報	赤 (ガス警報)	ランプ点滅	
			警 報	赤 (ガス警報)	ランプ点灯	
		・鳴動音	注意報	無音		
			警 報	ガス警報音		
			※音圧70dB(A)/m以上 (検定基準)、2.5kHz以下の音域含む			
	C O	(注意報) 遅延警報型、(警 報) 即時警報型、自動復帰式				
		・ランプ	注意報	黄 (CO警報)	ランプ点滅	
			警 報	黄 (CO警報)	ランプ点灯	
		・鳴動音	注意報	無音 ※5分遅延後にCO警報音		
			※ガス点検モード中のみ即時CO警報音			
			警 報	CO警報音		
			※音圧70dB(A)/m以上 (検定基準)、2.5kHz以下の音域含む			
	※ガス警報およびCO警報を同時に検知した場合、各警報音を交互に鳴動する。					
	快適環境おしらせ					
	熱中症：即時警報型、自動復帰式					
		・ランプ	厳重警戒	橙 (熱中症おしらせ)	ランプ点灯	
			危 険	橙 (熱中症おしらせ)	ランプ点灯	
		・鳴動音	厳重警戒	無音		
			危 険	無音		
	乾 燥：即時警報型、自動復帰式					
		・ランプ	注 意	青 (乾燥おしらせ)	ランプ点灯	
			警 戒	青 (乾燥おしらせ)	ランプ点灯	
		・鳴動音	注 意	無音		
			警 戒	無音		

通 電 表 示	緑（電源）ランプ点灯
初 期 タ イ マ ー	30秒間 初期タイマー中は緑（電源）ランプ点滅。
機 器 異 常 表 示	ガスセンサ、COセンサ及び温湿度センサの異常、不揮発性メモリのデータエラー、温度サーミスタの異常、スピーカーの異常、スイッチの異常、Wi-Fiモジュールとの通信異常を検知した場合、以下の各出力を行う。 ・ラ ン プ：緑（電源）ランプ高速点滅 ・報 知 音：故障警報音 ※音圧63dB(A)/m以上
警 報 の 停 止	ガス警報、CO注意報（低濃度）および機器異常時にスイッチを押すと、警報音が停止する。その後、設定時間以上警報状態が継続していれば、再度警報音が鳴動する。但し、CO警報は警報停止できず、ガス警報およびCO注意報（低濃度）も1回のみ停止可能であるが、以降は復帰するまで警報停止機能は無効となる。警報停止機能動作中にスイッチを押しても、音声は発しない。 ・ガ ス：警 報 5分間停止（1回のみ） ※5分以内に再鳴動 ・C O：注意報（低濃度） 5分間停止（1回のみ） ※5分以内に再鳴動 ・機器異常：36時間停止
動 作 点 検 確 認 機 能	短押点検：初期タイマー終了後の通常監視状態において、警報停止スイッチを押し、「ピッ」音の鳴動後に離すと、ガス・COランプが1秒間点灯し、鳴動原因が表示される場合は、該当するランプが1秒間点灯する。その後、正常音声が鳴動して終了する。ただし、快適環境おしらせ中は、該当ランプが点灯または点滅状態で快適環境お知らせ音声が鳴動して終了する。 長押点検：初期タイマー終了後の通常監視状態において、警報停止スイッチを押し、「ピッ」音の鳴動後に更に3秒間押し続け「ピッピッ」音の鳴動後に離すと、各警報音が鳴動し、それに伴ったランプが点灯する。一連の動作が終了すると、「ビー」音が鳴動し、点検動作が終了する（音声鳴動中に再度スイッチを押すことで強制終了できる）。
自 動 初 期 点 検 機 能	初期タイマー中に警報器が自動で故障診断を行い、その結果を表示と音声でお知らせする。
有 効 期 限 お 知 ら せ 機 能	通電時間を積算し、設置後約5.5年が経過した場合、緑（電源）ランプがゆっくり点滅する。また、この状態において警報停止スイッチを押すと「ピッ」音の後、メッセージでお知らせする。メッセージの音圧は63dB(A)/m以上である。
鳴 動 原 因 表 示 機 能	警報からの復帰後に短押点検を行うと、直前に鳴動した警報の該当ランプを表示する機能。（快適環境おしらせは除く） 短押点検においてランプが全点灯した後、該当する警報ランプが1秒間点灯する。10日間連続通電で履歴表示機能を終了する。 尚、電源投入後25分以内の警報は点検情報として扱い、履歴に残さない。
ガ ス 点 検 モ ー ド	初期タイマー終了後から3分30秒の間に、点検ガス中に含まれる水素を検知してガスセンサの点検を行う。注意報点検レベルを超えるとガス注意報、警報点検レベルを超えるとガス警報となる。これにより燃焼炎からの採取ガスにてガスとCOの同時点検が可能。
無 線 強 度 確 認 機 能	初期タイマー終了後の通常監視状態において、警報停止スイッチを約6秒押し、「ピッ」「ピッピッ」「ピッピッピッ」音の鳴動後に離すと、コネクタセンサーとの無線強度確認を実施する。警報器を操作後、コネクタセンサーのスイッチを押すことで、無線電波強度を警報器がお知らせする。（警報器とWi-Fiルーターを接続する前に限る。）

Wi-Fiルーター接続機能	スマートフォン専用アプリを使用することで、Wi-Fiルーターとの接続が可能。 Wi-Fiルーターとの接続状態は白 (Wi-Fi) ランプでお知らせする。 Wi-Fiルーター接続前：白 (Wi-Fi) ランプ点滅 ネットワーク接続時：白 (Wi-Fi) ランプ点灯 ネットワーク接続不可時：白 (Wi-Fi) ランプ消灯
Wi-Fi設定初期化機能	初期タイマー終了後の通常監視状態において、警報停止スイッチを約10秒押し、「ピッ」「ピッピッ」「ピッピッピッ」「ピー」音の鳴動後に離すと、接続済みのWi-Fiルーターの情報を初期化することができる。
ネットワークハブ機能	コネクトセンサーのデータを受信し、コネクトセンサーの開閉情報については1分単位で、温度、湿度、電池残量、RSSI情報については30分単位で保存し、1日毎にクラウドサーバにデータを送信する。また、警報器の温度、湿度情報も30分単位で保存し、1日毎にクラウドにデータを送信する。ただし、警報器の故障、警報、熱中症/乾燥お知らせ情報およびコネクトセンサーのサービス使用時のサービスに関わるデータについては、状態変化に応じてクラウドサーバにデータを送信する。
威嚇音声機能	コネクトセンサーの簡易セキュリティサービスにて、ドアの開閉を検知した場合に、専用アプリを操作することで警報器から威嚇音声を鳴動する。 音声5分間鳴動またはアプリ操作により音声停止する。 ※音圧70dB(A)/m以上
機能および動作	『主な機能および動作』 (No. 4/10～10/10) に記載
無線方式	[警報器-Wi-Fiルーター間] 準拠規格：IEEE 802.11 b/g/n、 使用周波数帯域：2.4GHz、 セキュリティ：WPA2/WPA-Personal/WEP、 Wi-Fi設定方式：情報端末でのルーター情報入力による手動設定 [警報器-コネクトセンサー間] 準拠規格：Bluetooth 4.2、使用周波数帯域：2.4GHz
電源	AC100V±10%、50 / 60Hz共用
消費電力	監視時：約1.3W、警報時：約2.0W
使用温度範囲	0℃ ～ +50℃ (結露しないこと)
質量および寸法	約 260g、幅 85×高さ 125×奥行き 32.5mm(突起部分は含まない)
取付方法	フックをねじ止め取り付けまたは、取付板への引掛取り付け
電源コード	長さ2.5m 予備コンセント付きプラグ (約2.2mはケース背面に巻取り可能)
付属品	木ねじ(φ3.1×10) ……………3 木ねじ(φ3.1×16) ……………1 コード振れ止め ……………3 取扱説明書(保証書付) ……1 施工説明書 ……………1 コード収納カバー ……1 取付フック ……………1 ピン(φ1×20mm) ……………10 取付板 ……………1 登録IDシール ……………1 コネクトセンサー ……………1 かんたん設定ガイド ……1 ※付属品は納入先の仕様により異なる場合があります。

『主な機能および動作』

①通常監視動作

表示ランプ……………【点滅】2Hz点滅 (0.25秒点灯/0.25秒消灯の繰り返し)

監視時	電源ランプ	CO警報ランプ	ガス警報ランプ	熱中症／乾燥ランプ	Wi-Fiランプ	警報音	備考	
初期タイマー	点滅	消灯	消灯	消灯／消灯	※1	なし		
30秒経過後	1秒消灯	1秒消灯	1秒消灯	消灯／消灯	※1	なし		
	1秒点灯	1秒点灯	1秒点灯	消灯／消灯	※1	なし		
	1秒消灯	1秒消灯	1秒消灯	消灯／消灯	※1	なし		
	1秒消灯	1秒消灯	1秒消灯	消灯／消灯	※1	なし		
終了鳴動	点灯	消灯	消灯	消灯／消灯	※1	警報器正常です。		
通常監視時 ※電源投入後30秒～4分はガス点検モード	点灯	消灯	消灯	消灯／消灯	※1	なし		
動作点検時								
短押点検	スイッチを押す	点滅	消灯	消灯	消灯／消灯	※1	ピッ、(受付音)	
	スイッチを離す	1秒消灯	1秒消灯	1秒消灯	消灯／消灯	※1	なし	
		1秒点灯	1秒点灯	1秒点灯	消灯／消灯	※1	なし	
	鳴動履歴(履歴がない場合は終了)							
	CO警報履歴表示	消灯	1秒点灯	消灯	消灯／消灯	※1	なし	
	ガス警報履歴表示	消灯	消灯	1秒点灯	消灯／消灯	※1	なし	
		1秒消灯	1秒消灯	1秒消灯	消灯／消灯	※1	なし	
	点灯	消灯	消灯	消灯／消灯	※1	警報器正常です。		
長押点検	スイッチを押す	点灯	消灯	消灯	消灯／消灯	※1	ピッ、(受付音)	
	スイッチを更に3秒押し続ける	点滅	消灯	消灯	消灯／消灯	※1	ピッ、ピッ、(受付音)	
		点滅	消灯	点灯	消灯／消灯	※1	ウー、ウー、ピッ、ピッ、ピッ、ピッ、ガスが漏れていませんか。	
		点滅	点灯	消灯	消灯／消灯	※1	ウー、ウー、ピッポッ、ピッポッ、空気が汚れて危険です。窓を開けて換気して下さい。	
	音声終了か、再度スイッチを1秒押す	点灯	消灯	消灯	消灯／消灯	※1	ピー(終了音)	

- ※1：白(Wi-Fi)ランプは、
- ・Wi-Fiルーター接続前は、点滅
 - ・ネットワーク接続時は、点灯
 - ・ネットワーク接続不可時は、消灯

②ガス漏れ警報動作

表示ランプ……………【点滅】2Hz点滅（0.25秒点灯/0.25秒消灯の繰り返し）

ガス検出時	電源ランプ	CO警報ランプ	ガス警報ランプ	熱中症／乾燥ランプ	Wi-Fiランプ	警報音	備考
ガス注意報	点灯	消灯	点滅	消灯 ／ 消灯	※1	なし	
スイッチを押す	点灯	消灯	点滅	消灯 ／ 消灯	※1	なし	
ガス警報	点灯	消灯	点灯	消灯 ／ 消灯	※1	ウー、ウー、ピッ、ピッ、ピッ、ピッ、ピッ、ガスが漏れていませんか。	
スイッチを押す	点灯	消灯	点灯	消灯 ／ 消灯	※1	なし	※【5分】経過後、警報状態であれば再警報 ※1回のみ警報停止可能
CO注意報	点灯	点滅	消灯	消灯 ／ 消灯	※1	なし	
ランプ点滅して5分後 CO低濃度	点灯	点滅	消灯	消灯 ／ 消灯	※1	ウー、ウー、ピッポッ、ピッポッ、空気が汚れて危険です。 窓を開けて換気して下さい。	
スイッチを押す	点灯	点滅	消灯	消灯 ／ 消灯	※1	なし	※【5分】経過後、警報状態であれば再警報 ※1回のみ警報停止可能
COガス「警報・高濃度」	点灯	点灯	消灯	消灯 ／ 消灯	※1	ウー、ウー、ピッポッ、ピッポッ、空気が汚れて危険です。 窓を開けて換気して下さい。	※警報停止不可能
【ガス同時検知】 都市ガス「注意報」 COガス「警報・高濃度」	点灯	点灯	点滅	消灯 ／ 消灯	※1	ウー、ウー、ピッポッ、ピッポッ、空気が汚れて危険です。 窓を開けて換気して下さい。	
【ガス同時検知】 都市ガス「警報」 COガス「警報・高濃度」	点灯	点灯	点灯	消灯 ／ 消灯	※1	ウー、ウー、ピッ、ピッ、ピッ、ピッ、ガスが漏れていませんか。 ウー、ウー、ピッポッ、ピッポッ、空気が汚れて危険です。 窓を開けて換気して下さい。	※警報音は交互鳴動
スイッチを押す	点灯	点灯	点灯	消灯 ／ 消灯	※1	ウー、ウー、ピッポッ、ピッポッ、空気が汚れて危険です。 窓を開けて換気して下さい。	※【5分】経過後、警報状態であれば再警報 ※1回のみ警報停止可能

※1：白（Wi-Fi）ランプは、
 ・Wi-Fiルーター接続前は、点滅
 ・ネットワーク接続時は、点灯
 ・ネットワーク接続不可時は、消灯

③快適環境おしらせ動作

表示ランプ……………【点滅】2Hz点滅 (0.25秒点灯/0.25秒消灯の繰り返し)

熱中症検出時	電源ランプ	CO警報ランプ	ガス警報ランプ	熱中症／乾燥ランプ	Wi-Fiランプ	警報音	備考
嚴重警戒	点灯	消灯	消灯	点灯 ／消灯	※1	なし	
スイッチを押す	点滅	消灯	消灯	点灯 ／消灯	※1	ピッ、(受付音)	
スイッチを離す	1秒消灯	1秒消灯	1秒消灯	点灯 ／消灯	※1	なし	
	1秒点灯	1秒点灯	1秒点灯	点灯 ／消灯	※1	なし	
鳴動履歴(履歴がない場合は終了)							
CO警報履歴表示	消灯	1秒点灯	消灯	点灯 ／消灯	※1	なし	
ガス警報履歴表示	消灯	消灯	1秒点灯	点灯 ／消灯	※1	なし	
	1秒消灯	1秒消灯	1秒消灯	点灯 ／消灯	※1	なし	
	点灯	消灯	消灯	点灯 ／消灯	※1	警報器正常です ポーン部屋がたいへん暑くなっています。風通しをよくし、水分や塩分をとるようにしましょう。	
危険	点灯	消灯	消灯	点灯 ／消灯	※1	なし	
スイッチを押す	点滅	消灯	消灯	点灯 ／消灯	※1	ピッ、(受付音)	
スイッチを離す	1秒消灯	1秒消灯	1秒消灯	点灯 ／消灯	※1	なし	
	1秒点灯	1秒点灯	1秒点灯	点灯 ／消灯	※1	なし	
鳴動履歴(履歴がない場合は終了)							
CO警報履歴表示	消灯	1秒点灯	消灯	点灯 ／消灯	※1	なし	
ガス警報履歴表示	消灯	消灯	1秒点灯	点灯 ／消灯	※1	なし	
	1秒消灯	1秒消灯	1秒消灯	点灯 ／消灯	※1	なし	
	点灯	消灯	消灯	点灯 ／消灯	※1	警報器正常です ポーン部屋がたいへん暑くなっています。風通しをよくし、水分や塩分をとるようにしましょう。	

- ※1: 白 (Wi-Fi) ランプは、
- ・Wi-Fiルーター接続前は、点滅
 - ・ネットワーク接続時は、点灯
 - ・ネットワーク接続不可時は、消灯

表示ランプ…………… 【点滅】 2Hz点滅 (0.25秒点灯/0.25秒消灯の繰り返し)

乾燥検出時	電源 ランプ	CO 警報 ランプ	ガス 警報 ランプ	熱中症 ／乾燥 ランプ	Wi-Fi ランプ	警報音	備考
注意	点灯	消灯	消灯	消灯 ／点灯	※1	なし	
スイッチを押す	点滅	消灯	消灯	消灯 ／点灯	※1	ピッ、(受付音)	
スイッチを離す	1秒 消灯	1秒 消灯	1秒 消灯	消灯 ／点灯	※1	なし	
	1秒 点灯	1秒 点灯	1秒 点灯	消灯 ／点灯	※1	なし	
鳴動履歴 (履歴がない場合は終了)							
CO警報 履歴表示	消灯	1秒 点灯	消灯	消灯 ／点灯	※1	なし	
ガス警報 履歴表示	消灯	消灯	1秒 点灯	消灯 ／点灯	※1	なし	
	1秒 消灯	1秒 消灯	1秒 消灯	消灯 ／点灯	※1	なし	
	点灯	消灯	消灯	消灯 ／点灯	※1	警報器正常です ポーン 部屋が乾燥しないよう心 がけましょう。	
警戒	点灯	消灯	消灯	消灯 ／点灯	※1	なし	
スイッチを押す	点滅	消灯	消灯	消灯 ／点灯	※1	ピッ、(受付音)	
スイッチを離す	1秒 消灯	1秒 消灯	1秒 消灯	消灯 ／点灯	※1	なし	
	1秒 点灯	1秒 点灯	1秒 点灯	消灯 ／点灯	※1	なし	
鳴動履歴 (履歴がない場合は終了)							
CO警報 履歴表示	消灯	1秒 点灯	消灯	消灯 ／点灯	※1	なし	
ガス警報 履歴表示	消灯	消灯	1秒 点灯	消灯 ／点灯	※1	なし	
	1秒 消灯	1秒 消灯	1秒 消灯	消灯 ／点灯	※1	なし	
	点灯	消灯	消灯	消灯 ／点灯	※1	警報器正常です ポーン 部屋が乾燥しないよう心 がけましょう。	

- ※1: 白 (Wi-Fi) ランプは、
- ・Wi-Fiルーター接続前は、点滅
 - ・ネットワーク接続時は、点灯
 - ・ネットワーク接続不可時は、消灯

④故障警報動作時

表示ランプ……………【高速点滅】4Hz点滅（0.125秒点灯/0.125秒消灯の繰り返し）

機器異常検出時	電源ランプ	CO警報ランプ	ガス警報ランプ	熱中症／乾燥ランプ	Wi-Fiランプ	警報音	備考
機器異常検出時	高速点滅	消灯	消灯	消灯／消灯	※1	故障です。販売店に連絡して下さい。 【10分毎】 ピッ、ピッ、ピッ、 【1分毎】	
スイッチを押す	高速点滅	消灯	消灯	消灯／消灯	※1	なし	※【36時間】経過後、異常状態であれば再警報

※1：白（Wi-Fi）ランプは、

- ・Wi-Fiルーター接続前は、点滅
- ・ネットワーク接続時は、点灯
- ・ネットワーク接続不可時は、消灯

⑤有効期限お知らせ時

表示ランプ……………【ゆっくり点滅】2秒点灯/1秒消灯の繰り返し

有効期限超過時	電源ランプ	CO警報ランプ	ガス警報ランプ	熱中症／乾燥ランプ	Wi-Fiランプ	警報音	備考
有効期限超過時	ゆっくり点滅	消灯	消灯	消灯／消灯	※1	なし	
スイッチを押す （繰り返し操作可能）	ゆっくり点滅	消灯	消灯	消灯／消灯	※1	ピッ、有効期限が切れています。 販売店に連絡して下さい。	

※1：白（Wi-Fi）ランプは、

- ・Wi-Fiルーター接続前は、点滅
- ・ネットワーク接続時は、点灯
- ・ネットワーク接続不可時は、消灯

⑥無線強度確認時

表示ランプ……………【点滅】2Hz点滅（0.25秒点灯/0.25秒消灯の繰り返し）
 【瞬時点滅】（0.9秒点灯/0.1秒消灯の繰り返し）

監視時	電源 ランプ	CO 警報 ランプ	ガス 警報 ランプ	熱中症 ／乾燥 ランプ	Wi-Fi ランプ	警報音	備考
スイッチを押す	点灯	消灯	消灯	消灯 ／消灯	※1	ピッ、（受付音）	警報器とWi-Fi ルーターを接続 する前に限る。
スイッチを更に 3秒押し続ける	点滅	消灯	消灯	消灯 ／消灯	※1	ピッ、ピッ、（受付音）	
スイッチを更に 3秒押し続ける	点滅	消灯	消灯	消灯 ／消灯	※1	ピッ、ピッ、ピッ（受付音）	
スイッチを離す	点灯	消灯	消灯	消灯 ／消灯	瞬時点滅	センサの接続を確認しま す。 センサのリセットボタ ンを押してください。	
コネク ト センサ ー から の 無線 を受 信	無線強度：強	点灯	消灯	消灯 ／消灯	瞬時点滅	接続できます。	
	無線強度：弱	点灯	消灯	消灯 ／消灯	瞬時点滅	接続できません。	
無線強度確認終了	点灯	消灯	消灯	消灯 ／消灯	※1		

※1：白（Wi-Fi）ランプは、
 ・Wi-Fiルーター接続前は、点滅
 ・ネットワーク接続時は、点灯
 ・ネットワーク接続不可時は、消灯

⑦Wi-Fi設定初期化時

表示ランプ……………【点滅】2Hz点滅（0.25秒点灯/0.25秒消灯の繰り返し）

監視時	電源 ランプ	CO 警報 ランプ	ガス 警報 ランプ	熱中症 ／乾燥 ランプ	Wi-Fi ランプ	警報音	備考
スイッチを押す	点灯	消灯	消灯	消灯 ／消灯	※1	ピッ、（受付音）	
スイッチを更に 3秒押し続ける	点滅	消灯	消灯	消灯 ／消灯	※1	ピッ、ピッ、（受付音）	
スイッチを更に 3秒押し続ける	点滅	消灯	消灯	消灯 ／消灯	※1	ピッ、ピッ、ピッ（受付音）	
スイッチを更に 4秒押し続ける	点滅	消灯	消灯	消灯 ／消灯	※1	ピー（受付音）	
スイッチを離す	点灯	消灯	消灯	消灯 ／消灯	点滅	なし	

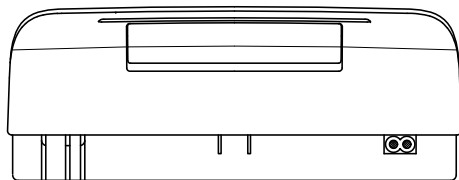
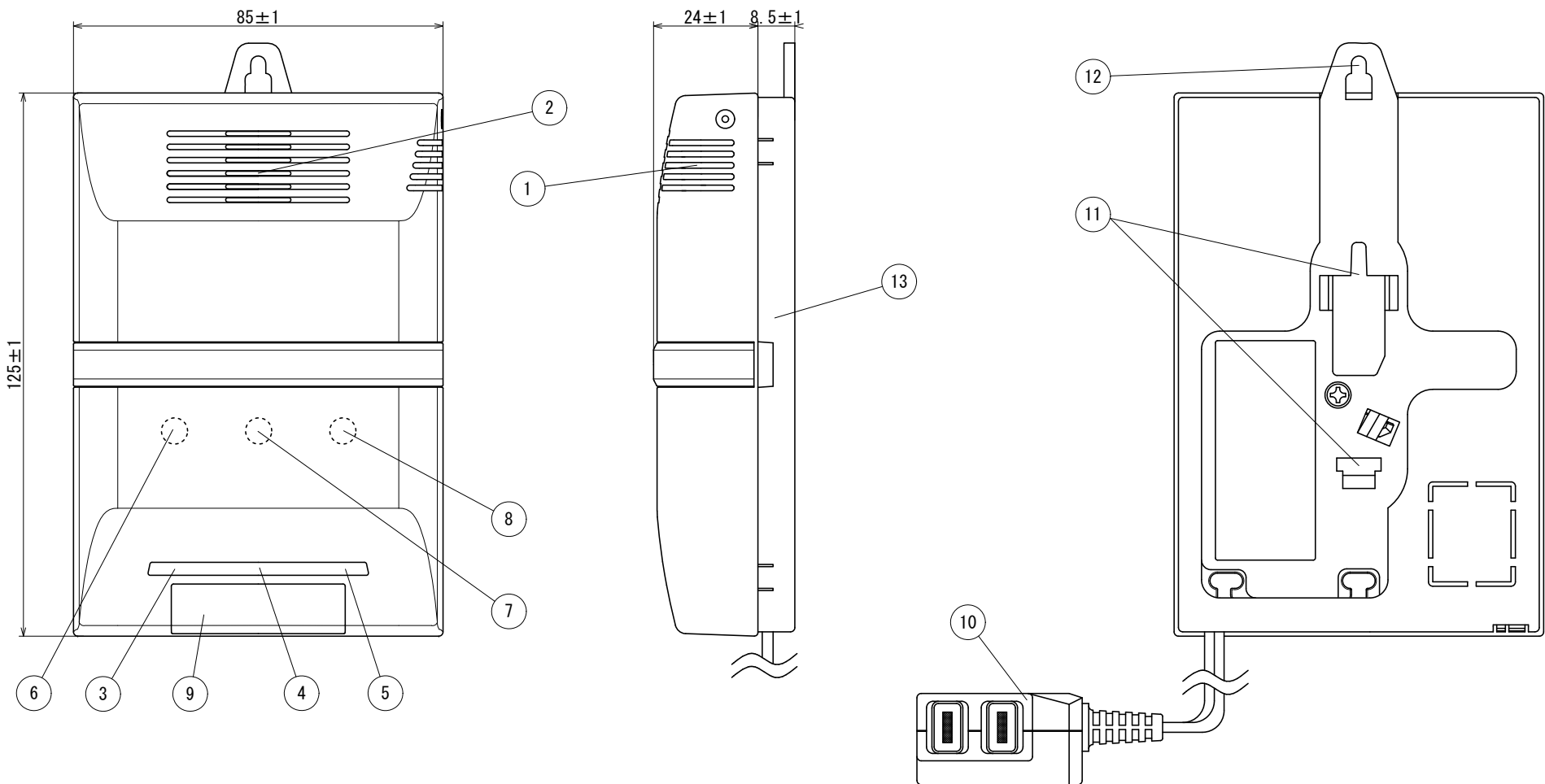
※1：白（Wi-Fi）ランプは、
 ・Wi-Fiルーター接続前は、点滅
 ・ネットワーク接続時は、点灯
 ・ネットワーク接続不可時は、消灯

⑧威嚇音声鳴動時

監視時	電源 ランプ	CO 警報 ランプ	ガス 警報 ランプ	熱中症 ／乾燥 ランプ	Wi-Fi ランプ	警報音	備考
簡易セキュリティ 未検知	点灯	消灯	消灯	消灯 ／ 消灯	※1	なし	
簡易セキュリティ検知	点灯	消灯	消灯	消灯 ／ 消灯	※1	なし	
アプリ未操作	点灯	消灯	消灯	消灯 ／ 消灯	※1	なし	
アプリ操作 (威嚇音鳴動)	点灯	消灯	消灯	消灯 ／ 消灯	※1	ピッ、ピッ、ピッ、 セキュリティ異常を検知 しました。	
アプリ操作 (威嚇音停止) または 威嚇音5分鳴動後	点灯	消灯	消灯	消灯 ／ 消灯	※1	なし	

※1：白 (Wi-Fi) ランプは、

- ・Wi-Fiルーター接続前は、点滅
- ・ネットワーク接続時は、点灯
- ・ネットワーク接続不可時は、消灯



13	電源コード収納部	約2.2m巻取可能
12	フック	取付用
11	引掛穴	取付板用
10	予備コンセント付プラグ	コード長さ 2.5m
9	警報停止スイッチ	
8	青 (乾燥おしらせ) ランプ	
7	橙 (熱中症おしらせ) ランプ	
6	白 (通信) ランプ	
5	赤 (ガス警報) ランプ	
4	黄 (CO警報) ランプ	
3	緑 (電源) ランプ	
2	警報スピーカー	
1	ガス検知部	ガス/CO
番号	名称	備考

2				
1				
0	2020.05.29	作成	貝増	

承認 [APPROVED] H. NAGAI	機種名 [MODEL] XW-735
確認 [CHECKED] N. NAGASAKI	
設計 [DESIGNED] R. KAIMASU	題名 [TITLE] 外観図
作成 [DRAWN] R. KAIMASU	三角法 THIRD ANGLE PROJECTION
日付 [DATE] 2020.05.29	単位 UNIT mm
	尺度 SCALE 1/1
	図番 [DRAWING No.] X-A647-110
	A3