




快適環境おしらせ
ガス・CO警報器

製品仕様書

型式 : XW-725

【空気より軽い12A・13Aガス用 家庭用 壁掛型】

改訂番号	2	快適環境おしらせ ガス・CO警報器 製品仕様書		登録No. C53LC-075		
作成日	2015年07月29日			承認	確認	作成
改訂日	2017年12月26日					
新コスモス電機株式会社	型式	XW-725				
準 拠 規 格	一般財団法人日本ガス機器検査協会 都市ガス用ガス警報器検査規程 (JIA E 001-15)					
検 知 原 理	ガ ス 熱線型半導体式 C O 熱線型半導体式 湿 度 静電容量式					
検 知 対 象 ガ ス	ガ ス 空気より軽い12A・13Aガス用 C O 不完全燃焼排ガス中のCO(一酸化炭素)					
警 報 ガ ス 濃 度	ガ ス 注意報 爆発下限界濃度の約1/100以上 警 報 注意報レベルを超えて爆発下限界濃度の1/4以下 C O 注意報(低濃度) 50ppmを超えて300ppm以下 警 報 注意報レベルを超えて550ppm以下					
快適環境おしらせ 作 動 条 件	熱中症おしらせ 厳重警戒 28℃以上31℃未満 (WBG T値) 危険 31℃以上 (WBG T値) 乾燥おしらせ 注意 絶対湿度7g/m3以下、相対湿度40%超 警戒1 絶対湿度7g/m3以下、相対湿度40%以下、温度15℃以上30℃未満 警戒2 絶対湿度7g/m3以下、相対湿度40%以下、温度15℃未満 ※ 電源投入後1時間以内は、快適環境おしらせ(熱中症/乾燥)動作を行わない。					
応 答 時 間	ガ ス 警 報 1分以内 C O 注意報(低濃度) 10分以内 警 報 5分以内					
警 報 方 式	ガ ス：即時警報型、自動復帰式 ・ランプ：注意報 赤 (ガス警報) ランプ点滅 警 報 赤 (ガス警報) ランプ点灯 ・鳴動音：注意報 無音 警 報 ガス警報音 ※音圧70dB(A)/m以上 (検定基準)、2.5kHz以下の音域含む C O：(注意報)遅延警報型、(警 報)即時警報型、自動復帰式 ・ランプ：注意報 黄 (CO警報) ランプ点滅 警 報 黄 (CO警報) ランプ点灯 ・鳴動音：注意報 無音 ※5分遅延後にCO警報音 ※ガス点検モード中のみ即時CO警報音 警 報 CO警報音 ※音圧70dB(A)/m以上 (検定基準)、2.5kHz以下の音域含む ※ガス警報およびCO警報を同時に検知した場合、各警報音を交互に鳴動する。					
	快適環境おしらせ 熱中症：即時警報型、自動復帰式 ・ランプ：厳重警戒 橙 (熱中症おしらせ) ランプ点灯 (初期設定※1) 危 険 橙 (熱中症おしらせ) ランプ点灯 ・鳴動音：厳重警戒 無音 危 険 熱中症おしらせ音声 (初期設定※1) 乾 燥：即時警報型、自動復帰式 ・ランプ：注 意 青 (乾燥おしらせ) ランプ点灯 警 戒1 青 (乾燥おしらせ) ランプ点灯 警 戒2 青 (乾燥おしらせ) ランプ点灯 ・鳴動音：注 意 無音 警 戒1 乾燥おしらせ音声 (初期設定※1) 警 戒2 無音 ※1 おしらせ切替機能 (後述) により「切替オフ」 (初期設定) から「切替オン」設定に切替えた場合は、ランプは消灯、鳴動音は無音となる。					

外部出力信号	<p>有電圧出力（3段階有電圧2線式、自動復帰式、コネクタ接続）</p> <ul style="list-style-type: none"> ・監視時：DC 6V（5～6V） ・ガス警報時：DC 12V（11～15V） ・CO警報時：DC 18V（18～22V） ・機器異常時：DC 0V（0～3V） ・定格負荷：1.2～50kΩ <p>※ガスとCO警報を同時に検知した場合、5秒毎に12Vと18Vを交互出力する。</p>
通電表示	緑（電源）ランプ点灯
初期タイマー	<p>30秒間</p> <p>初期タイマー中は緑（電源）ランプ点滅（ガスとCO検知にのみ適用） 快適環境おしらせは、初期タイマー中は、検知しない</p>
機器異常表示	<p>ガスセンサ、COセンサ及び温湿度センサの異常、不揮発性メモリのデータエラー、温度サーミスタの異常、回路電圧の異常、スピーカーの異常、スイッチの異常を検知した場合、以下の各出力を行う。</p> <ul style="list-style-type: none"> ・ランプ：緑（電源）ランプ高速点滅 ・報知音：故障警報音 ※音圧63dB(A)/m以上 ・外部出力：有電圧出力 0V
警報の停止	<p>ガス警報、CO注意報（低濃度）、機器異常時および快適環境おしらせ中にスイッチを押すと、警報音が停止し、外部出力が警報出力から復帰する。また、ガス警報、CO注意報（低濃度）、機器異常、快適環境おしらせのランプ表示は継続する。その後、設定時間以上警報状態が継続していれば、再度警報音が鳴動し、外部出力が警報出力する。但し、CO警報は警報停止できず、ガス警報およびCO注意報（低濃度）も1回のみ停止可能であるが、以降は復帰するまで警報停止機能は無効となる。警報停止機能動作中にスイッチを押しても、音声は発しない。</p> <ul style="list-style-type: none"> ・ガス：警報 5分間停止（1回のみ） ※5分以内に再鳴動 ・CO：注意報（低濃度） 5分間停止（1回のみ） ※5分以内に再鳴動 ・機器異常：36時間停止 ・快適環境おしらせ：以降、音声停止
動作点検確認機能	<p>『動作点検時』</p> <p>短押点検：初期タイマー終了後の通常監視状態において、警報停止スイッチを押し、「ピッ」音の鳴動後に離すと、ガス・COランプが1秒間点灯し、鳴動原因が表示される場合は、該当するランプが1.5秒間点灯する（外部出力は監視出力）。その後、正常音声が鳴動して終了する。ただし、快適環境おしらせ中は、該当ランプが点灯または点滅状態で快適環境お知らせ音声が鳴動して終了する。</p> <p>『初回点検時』 ※電源投入してから初めての操作の場合</p> <p>長押点検：初期タイマー終了後の通常監視状態において、警報停止スイッチを押し、「ピッ」音の鳴動後に更に3秒間押し続け「ピッピッ」音の鳴動後に離すと、各警報音が鳴動し、それに伴ったランプが点灯する。外部出力については、全て警報出力となる。一連の動作が終了するとランプは全点灯し、外部出力は1分間警報出力を維持することで、接続機器との連動動作の点検を容易に行うことができる（1分以内に再度スイッチを押すことで強制終了できる）。電源投入から1回のみ操作可能。</p> <p>『2回目以降点検時』</p> <p>長押点検：初期タイマー終了後の通常監視状態において、警報停止スイッチを押し、「ピッ」音の鳴動後に更に3秒間押し続け「ピッピッ」音の鳴動後に離すと、各警報音が鳴動し、それに伴ったランプが点灯する（外部出力は監視出力のまま）。一連の動作が終了すると、「ビー」音が鳴動し、点検動作が終了する（1分以内に再度スイッチを押すことで強制終了できる）。</p>

快適環境おしらせ 動作確認機能	初期タイマー終了後の通電監視状態において、警報停止スイッチを約6秒間押下し、「ピッ」「ピッピッ」「ピッピッピッ」音の鳴動後に離すと快適環境おしらせ音声は鳴動し該当ランプが点灯する。ただし、おしらせ切替機能（後述）により「切替オン」の設定となっている場合は、橙／青ランプ点灯のみで快適環境おしらせ音声は鳴動しない。
おしらせ 切替機能	初期タイマー終了後の通常監視状態において、警報停止スイッチを約10秒間押下し、「ピッ」「ピッピッ」「ピッピッピッ」「ピー」音の鳴動後に離すと、熱中症おしらせ「嚴重警戒」のランプ表示、熱中症おしらせ「危険」の自動おしらせ鳴動および乾燥おしらせ「警戒1」の自動おしらせ鳴動について、「切替オフ」設定（先述のランプ表示、自動おしらせ鳴動ともに有り）と「切替オン」設定（先述のランプ表示、自動おしらせ鳴動ともに無し）を交互に切り替えることが出来る（どちらに切替わったのかは「ピー」音の鳴動後の動作で区別可能。『主な機能および動作』を参照のこと）。工場出荷時の初期設定は「切替オフ」で、電源再投入時は電源切時の設定を保持する。
自動初期点検機能	初期タイマー中に警報器が自動で故障診断を行い、その結果を表示と音声でお知らせする。
有効期限お知らせ機能	通電時間を積算し、設置後約5.5年が経過した場合、緑（電源）ランプがゆっくり点滅する。また、この状態において警報停止スイッチを3秒間押し続けると、「ピッピッ」音の後、メッセージでお知らせする。メッセージの音圧は63dB(A)/m以上である。
鳴動原因表示機能	警報からの復帰後に短押点検を行うと、直前に鳴動した警報の該当ランプを表示する機能。（快適環境おしらせは除く） 短押点検においてランプが全点灯した後、該当する警報ランプが1.5秒間点灯する。10日間連続通電で履歴表示機能を終了する。 尚、電源投入後25分以内の警報は点検情報として扱い、履歴に残さない。
ガス点検モード	初期タイマー終了後から3分30秒の間に、点検ガス中に含まれる水素を検知してガスセンサの点検を行う。注意報点検レベルを超えるとガス注意報、警報点検レベルを超えるとガス警報となる。これにより燃焼炎からの採取ガスにてガスとCOの同時点検が可能。
機能および動作	『主な機能および動作』（No. 4/10～10/10）に記載
電 源	AC100V±10%、50 / 60Hz共用
消 費 電 力	監視時：約0.7W、警報時：約1.2W
使用温度範囲	0℃ ～ +50℃（結露しないこと）
質量および寸法	約 260g、幅 85×高さ 125×奥行き 32.5mm(突起部分は含まない)
取 付 方 法	フックをねじ止め取り付けまたは、取付板への引掛取り付け
電 源 コ ー ド	長さ2.5m 予備コンセント付きプラグ (約2.2mはケース背面に巻取り可能)
付 属 品	木ねじ(φ3.1×10) ……3 木ねじ(φ3.1×16) ……2 コード振れ止め ……3 取扱説明書 ……1 施工説明書 ……1 保証書 ……1 取付フック ……1 ビン(φ1×20mm) ……10 外部出力接続線 ……1 コード収納カバー ……1 快適環境おしらせチラシ…1 マグネットシート ……1 ※付属品は納入先の仕様により異なる場合があります。

『主な機能および動作』

①通常監視動作

表示ランプ……………【点滅】2Hz点滅 (0.25秒点灯/0.25秒消灯の繰り返し)

監視時	電源 ランプ	CO 警報 ランプ	ガス 警報 ランプ	熱中症 ／乾燥 ランプ	警報音	備考 (外部出力等)	
初期タイマー	点滅	消灯	消灯	消灯 ／消灯	なし	有電圧出力：6V	
30秒経過後	1秒 消灯	1秒 消灯	1秒 消灯	消灯 ／消灯	なし		
	1秒 点灯	1秒 点灯	1秒 点灯	消灯 ／消灯	なし		
	1秒 消灯	1秒 消灯	1秒 消灯	消灯 ／消灯	なし		
	終了鳴動	点灯	消灯	消灯	消灯 ／消灯		警報器正常です。
通常監視時 ※電源投入後30秒～4分 はガス点検モード	点灯	消灯	消灯	消灯 ／消灯	なし	有電圧出力：6V	
動作点検時							
短押点検	スイッチを押す	点滅	消灯	消灯	消灯 ／消灯	ピッ、(受付音)	有電圧出力：6V
	スイッチを離す	1秒 消灯	1秒 消灯	1秒 消灯	消灯 ／消灯	なし	
		1秒 点灯	1秒 点灯	1秒 点灯	消灯 ／消灯	なし	
		1秒 消灯	1秒 消灯	1秒 消灯	消灯 ／消灯	なし	
	鳴動履歴 (履歴がない場合は終了)						
	CO警報 履歴表示	消灯	1.5秒 点灯	消灯	消灯 ／消灯	なし	
	ガス警報 履歴表示	消灯	消灯	1.5秒 点灯	消灯 ／消灯	なし	
	点灯	消灯	消灯	消灯 ／消灯	警報器正常です。		

※快適環境おしらせ中でも短押点検を受け付ける

表示ランプ……………【点滅】2Hz点滅（0.25秒点灯/0.25秒消灯の繰り返し）

初回点検時							
監視時	電源ランプ	CO警報ランプ	ガス警報ランプ	熱中症／乾燥ランプ	警報音	備考（外部出力等）	
長押点検	スイッチを押す（3秒経過前）	点灯	消灯	消灯	消灯／消灯	ピッ、（受付音）	点検受付中 有電圧出力：6V
	スイッチを押す（3秒経過）	点滅	消灯	消灯	消灯／消灯	ピッ、ピッ、（受付音）	点検受付確定 有電圧出力：6V
		点滅	消灯	点灯	消灯／消灯	ウー、ウー、ピッ、ピッ、ピッ、ピッ、ガスが漏れていませんか。	
		点滅	点灯	消灯	消灯／消灯	ウー、ウー、ピッポッ、ピッポッ、空気が汚れて危険です。窓を開けて換気して下さい。	
	1分経過か、再度スイッチを1秒押す	点灯	消灯	消灯	消灯／消灯	なし	
	点灯	消灯	消灯	消灯／消灯	ピー（終了音）	有電圧出力：6V	

2回目以降点検時							
監視時	電源ランプ	CO警報ランプ	ガス警報ランプ	熱中症／乾燥ランプ	警報音	備考（外部出力等）	
長押点検	スイッチを押す	点滅	消灯	消灯	消灯／消灯	ピッ、（受付音）	有電圧出力：6V
	スイッチを更に3秒押し続ける	点滅	消灯	消灯	消灯／消灯	ピッ、ピッ、（受付音）	有電圧出力：6V
	スイッチを離す	点滅	消灯	点灯	消灯／消灯	ウー、ウー、ピッ、ピッ、ピッ、ピッ、ガスが漏れていませんか。	
		点滅	点灯	消灯	消灯／消灯	ウー、ウー、ピッポッ、ピッポッ、空気が汚れて危険です。窓を開けて換気して下さい。	
		点灯	消灯	消灯	消灯／消灯	ピー（終了音）	有電圧出力：6V

※快適環境おしらせ中でも長押点検を受け付ける

監視時	電源ランプ	CO警報ランプ	ガス警報ランプ	熱中症／乾燥ランプ	警報音	備考（外部出力等）	
快適環境おしらせ動作確認	スイッチを押す	点滅	消灯	消灯	消灯／消灯	ピッ、（受付音）	有電圧出力：6V
	スイッチを更に3秒押し続ける	点滅	消灯	消灯	消灯／消灯	ピッ、ピッ、（受付音）	有電圧出力：6V
	スイッチを更に3秒押し続ける	点滅	消灯	消灯	消灯／消灯	ピッ、ピッ、ピッ（受付音）	有電圧出力：6V
	スイッチを離す	点滅	消灯	消灯	点灯／消灯	ポーン 部屋がたいへん暑くなっています。風通しをよくし、水分や塩分をとるようにしましょう。	おしらせ切替機能により「切替オン」設定の場合は無音となる。
		点滅	消灯	消灯	消灯／点灯	ポーン 部屋が乾燥しないよう心がけましょう。	
	点灯	消灯	消灯	消灯／消灯	ピー（終了音）	有電圧出力：6V	

表示ランプ……………【点滅】2Hz点滅（0.25秒点灯/0.25秒消灯の繰り返し）

監視時		電源 ランプ	CO 警報 ランプ	ガス 警報 ランプ	熱中症 ／乾燥 ランプ	警報音	備考（外部出力等）	
おしらせ切替	スイッチを押す	点滅	消灯	消灯	消灯 ／消灯	ピッ、（受付音）	有電圧出力：6V スイッチ操作する たびに、「切替オフ」 と「切替オン」 を交互に切り替える。 ※工場出荷時の初 期設定は「切替 オフ」となる。	
	スイッチを更に3 秒押し続ける	点滅	消灯	消灯	消灯 ／消灯	ピッ、ピッ、（受付音）		
	スイッチを更に3 秒押し続ける	点滅	消灯	消灯	消灯 ／消灯	ピッ、ピッ、ピッ（受付音）		
	スイッチを更に4 秒押し続ける	点滅	消灯	消灯	消灯 ／消灯	ピー（終了音）		
	切替 内容 の 表示	「切替オフ」 ↓ 「切替オン」 のとき	点滅	消灯	消灯	点灯 ／消灯		なし
		「切替オン」 ↓ 「切替オフ」 のとき	点滅	消灯	消灯	消灯 ／点灯		なし
		「切替オン」 ↓ 「切替オフ」 のとき	点滅	消灯	消灯	点灯 ／消灯		熱中症おしらせ鳴動
		「切替オン」 ↓ 「切替オフ」 のとき	点滅	消灯	消灯	消灯 ／点灯		乾燥おしらせ鳴動
終了	点灯	消灯	消灯	消灯 ／消灯	なし			

②ガス漏れ警報動作

表示ランプ……………【点滅】2Hz点滅 (0.25秒点灯/0.25秒消灯の繰り返し)

ガス検出時	電源 ランプ	CO 警報 ランプ	ガス 警報 ランプ	熱中症 ／乾燥 ランプ	警報音	備考 (外部出力等)
ガス注意報	点灯	消灯	点滅	消灯 ／消灯	なし	有電圧出力：6V
スイッチを押す	点灯	消灯	点滅	消灯 ／消灯	なし	有電圧出力：6V
ガス警報	点灯	消灯	点灯	消灯 ／消灯	ウー、ウー、ピッ、ピッ、ピッ、 ピッ、ガスが漏れていません か。	有電圧出力：12V
スイッチを押す	点灯	消灯	点灯	消灯 ／消灯	なし	有電圧出力：6V ※【5分】経過後、 警報状態であ れば再警報 ※1回のみ警報停 止可能
CO注意報	点灯	点滅	消灯	消灯 ／消灯	なし	有電圧出力：6V
ランプ点滅して5分後CO低濃度	点灯	点滅	消灯	消灯 ／消灯	ウー、ウー、ピッポッ、ピッポ ッ、空気が汚れて危険です。 窓を開けて換気して下さい。	有電圧出力：18V
スイッチを押す	点灯	点滅	消灯	消灯 ／消灯	なし	有電圧出力：6V ※【5分】経過後、 警報状態であ れば再警報 ※1回のみ警報停 止可能
COガス「警報・高濃度」	点灯	点灯	消灯	消灯 ／消灯	ウー、ウー、ピッポッ、ピッポ ッ、空気が汚れて危険です。 窓を開けて換気して下さい。	有電圧出力：18V ※警報停止不可能
【ガス同時検知】 都市ガス「注意報」 COガス「警報・高濃度」	点灯	点灯	点滅	消灯 ／消灯	ウー、ウー、ピッポッ、ピッポ ッ、空気が汚れて危険です。 窓を開けて換気して下さい。	有電圧出力：18V
【ガス同時検知】 都市ガス「警報」 COガス「警報・高濃度」	点灯	点灯	点灯	消灯 ／消灯	ウー、ウー、ピッ、ピッ、ピッ、 ピッ、ガスが漏れていません か。	有電圧出力： 12V⇔18V (5秒毎に交互出 力) ※警報音は交互鳴 動
スイッチを押す	点灯	点灯	点灯	消灯 ／消灯	ウー、ウー、ピッポッ、ピッポ ッ、空気が汚れて危険です。 窓を開けて換気して下さい。	有電圧出力：18V ※【5分】経過後、 警報状態であ れば再警報 ※1回のみ警報停 止可能

③快適環境おしらせ動作

熱中症検出時	電源 ランプ	CO 警報 ランプ	ガス 警報 ランプ	熱中症/ 乾燥 ランプ	警報音	備考 (外部出力等)	
嚴重警戒	点灯	消灯	消灯	点灯 /消灯	なし	有電圧出力：6V	
スイッチを押す	点滅	消灯	消灯	点灯 /消灯	ピッ、(受付音)	有電圧出力：6V ※おしらせ切替機能により「切替オン」設定の場合、熱中症ランプは消灯。	
スイッチを離す	1秒 消灯	1秒 消灯	1秒 消灯	点灯 /消灯	なし		
	1秒 点灯	1秒 点灯	1秒 点灯	点灯 /消灯	なし		
	1秒 消灯	1秒 消灯	1秒 消灯	点灯 /消灯	なし		
鳴 動 履 歴 (履歴がない場合は終了)							
CO警報 履歴表示	消灯	1.5秒 点灯	消灯	点灯 /消灯	なし		
ガス警報 履歴表示	消灯	消灯	1.5秒 点灯	点灯 /消灯	なし		
	点灯	消灯	消灯	点灯 /消灯	警報器正常です ポーン 部屋 がたいへん暑くなっています。 風通しをよくし、水分や塩分を とるようにしましょう。		

熱中症検出時	電源 ランプ	CO 警報 ランプ	ガス 警報 ランプ	熱中症/ 乾燥 ランプ	警報音	備考 (外部出力等)
危険	点灯	消灯	消灯	点灯/ 消灯	なし	有電圧出力：6V
【表示してから10分遅延後】	点灯	消灯	消灯	点灯/ 消灯	ポーン 部屋がたいへん暑くなっています。 風通しをよくし、水分や塩分をとるようにしましょう。	有電圧出力：6V ※ランプ点灯継続で、30分後と60分後に1フレーズ鳴動。それ以降は、音声停止。ランプ点灯のみ。 ※おしらせ切替機能により「切替オン」設定の場合、熱中症おしらせ鳴動無し。
(鳴動中に) スイッチを押す	点灯	消灯	消灯	点灯/ 消灯	なし	有電圧出力：6V ※以降、音声停止。ランプ点灯のみ。
(鳴動していないときに) スイッチを押す	点滅	消灯	消灯	点灯/ 消灯	ピッ、(受付音)	有電圧出力：6V ※以降、【表示してから10分遅延後】およびそれ以降30分後と60分後の自動鳴動音声停止。ランプ点灯のみ。
スイッチを離す	1秒 消灯	1秒 消灯	1秒 消灯	点灯/ 消灯	なし	
	1秒 点灯	1秒 点灯	1秒 点灯	点灯/ 消灯	なし	
	1秒 消灯	1秒 消灯	1秒 消灯	点灯/ 消灯	なし	
鳴動履歴 (履歴がない場合は終了)						
CO警報履歴表示	消灯	1.5秒 点灯	消灯	点灯/ 消灯	なし	
ガス警報履歴表示	消灯	消灯	1.5秒 点灯	点灯/ 消灯	なし	
	点灯	消灯	消灯	点灯/ 消灯	警報器正常です ポーン 部屋がたいへん暑くなっています。 風通しをよくし、水分や塩分をとるようにしましょう。	

乾燥検出時	電源 ランプ	CO 警報 ランプ	ガス 警報 ランプ	熱中症/ 乾燥 ランプ	警報音	備考 (外部出力等)	
注意	点灯	消灯	消灯	消灯 / 点灯	なし	有電圧出力：6V	
スイッチを押す	点滅	消灯	消灯	消灯 / 点灯	ピッ、(受付音)	有電圧出力：6V	
スイッチを離す	1秒 消灯	1秒 消灯	1秒 消灯	消灯 / 点灯	なし		
	1秒 点灯	1秒 点灯	1秒 点灯	消灯 / 点灯	なし		
	1秒 消灯	1秒 消灯	1秒 消灯	消灯 / 点灯	なし		
鳴動履歴 (履歴がない場合は終了)							
CO警報 履歴表示	消灯	1.5秒 点灯	消灯	消灯 / 点灯	なし		
ガス警報 履歴表示	消灯	消灯	1.5秒 点灯	消灯 / 点灯	なし		
	点灯	消灯	消灯	消灯 / 点灯	警報器正常です ポーン 部屋 が乾燥しないよう心がけまし ょう。		

乾燥検出時	電源 ランプ	CO 警報 ランプ	ガス 警報 ランプ	熱中症/ 乾燥 ランプ	警報音	備考 (外部出力等)	
警戒1	点灯	消灯	消灯	消灯 / 点灯	なし	有電圧出力：6V	
【表示してから 6時間遅延後】	点灯	消灯	消灯	消灯 / 点灯	ポーン 部屋が乾燥しないよう 心がけましょう。	有電圧出力：6V ※以降、音声停止。 ランプ点灯のみ。 ※おしらせ切替機 能により「切替オ ン」設定の場合 は無音となる。	
(鳴動中に) スイッ チを押す	点灯	消灯	消灯	消灯 / 点灯	なし	有電圧出力：6V ※以降、音声停止。 ランプ点灯のみ。	
(鳴動していないと きに) スイッチを押 す	点滅	消灯	消灯	消灯 / 点灯	ピッ、(受付音)	有電圧出力：6V ※以降、【表示し てから6時間遅延 後】の自動鳴動音 声停止。ランプ点 灯のみ。	
スイッチを離す	1秒 消灯	1秒 消灯	1秒 消灯	消灯 / 点灯	なし		
	1秒 点灯	1秒 点灯	1秒 点灯	消灯 / 点灯	なし		
	1秒 消灯	1秒 消灯	1秒 消灯	消灯 / 点灯	なし		
鳴動履歴 (履歴がない場合は終了)							
CO警報 履歴表示	消灯	1.5秒 点灯	消灯	消灯 / 点灯	なし		
ガス警報 履歴表示	消灯	消灯	1.5秒 点灯	消灯 / 点灯	なし		
	点灯	消灯	消灯	消灯 / 点灯	警報器正常です ポーン 部屋 が乾燥しないよう心がけまし ょう。		

乾燥検出時	電源 ランプ	CO 警報 ランプ	ガス 警報 ランプ	熱中症/ 乾燥 ランプ	警報音	備考 (外部出力等)	
警戒 2	点灯	消灯	消灯	消灯 / 点灯	なし	有電圧出力：6V	
スイッチを押す	点滅	消灯	消灯	消灯 / 点灯	ピッ、(受付音)	有電圧出力：6V	
スイッチを離す	1秒 消灯	1秒 消灯	1秒 消灯	消灯 / 点灯	なし		
	1秒 点灯	1秒 点灯	1秒 点灯	消灯 / 点灯	なし		
	1秒 消灯	1秒 消灯	1秒 消灯	消灯 / 点灯	なし		
鳴動履歴 (履歴がない場合は終了)							
CO警報 履歴表示	消灯	1.5秒 点灯	消灯	消灯 / 点灯	なし		
ガス警報 履歴表示	消灯	消灯	1.5秒 点灯	消灯 / 点灯	なし		
	点灯	消灯	消灯	消灯 / 点灯	警報器正常です ポーン 部屋 が乾燥しないよう心がけまし ょう。		

④故障警報動作時

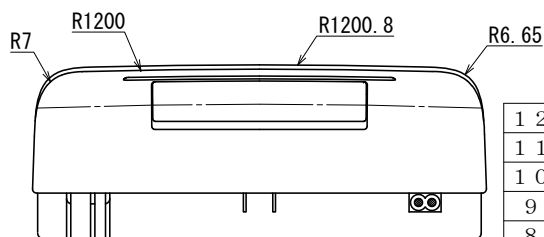
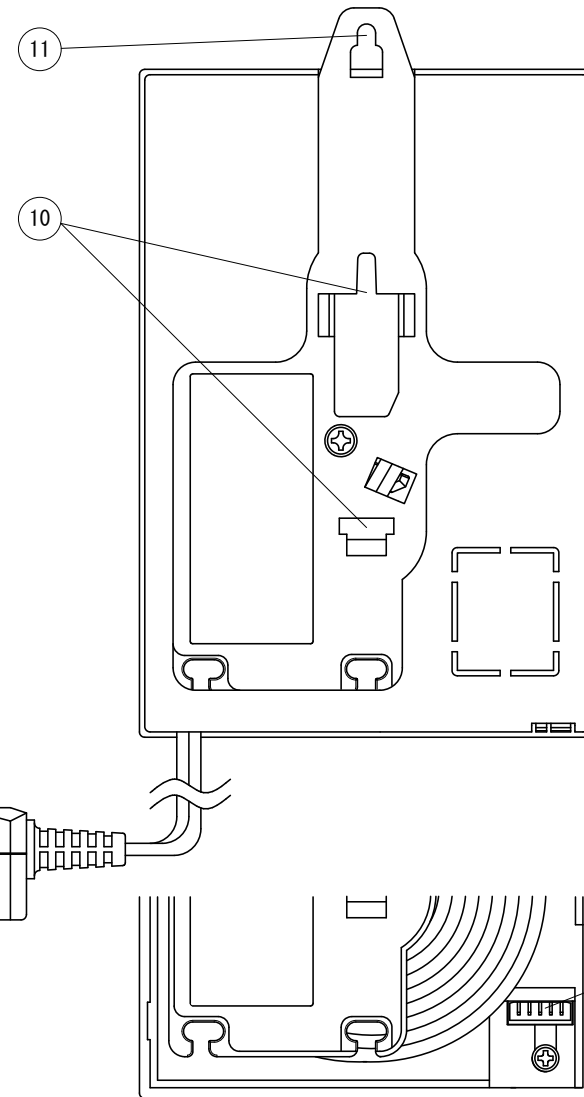
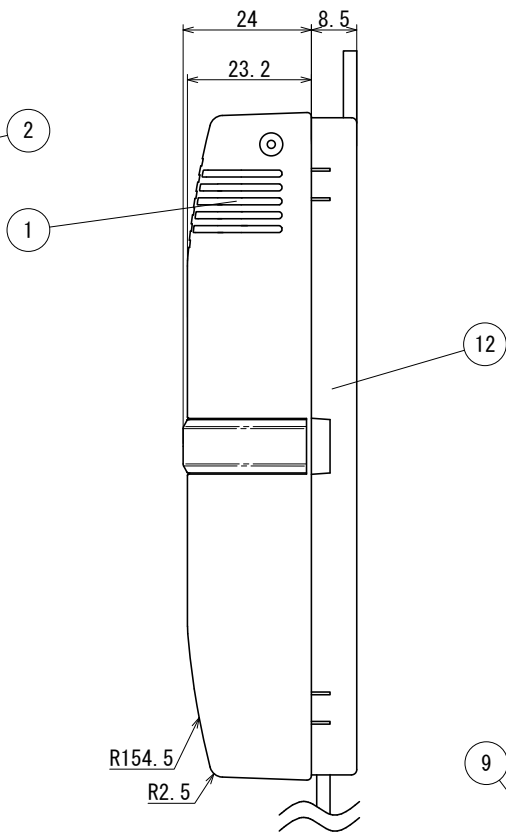
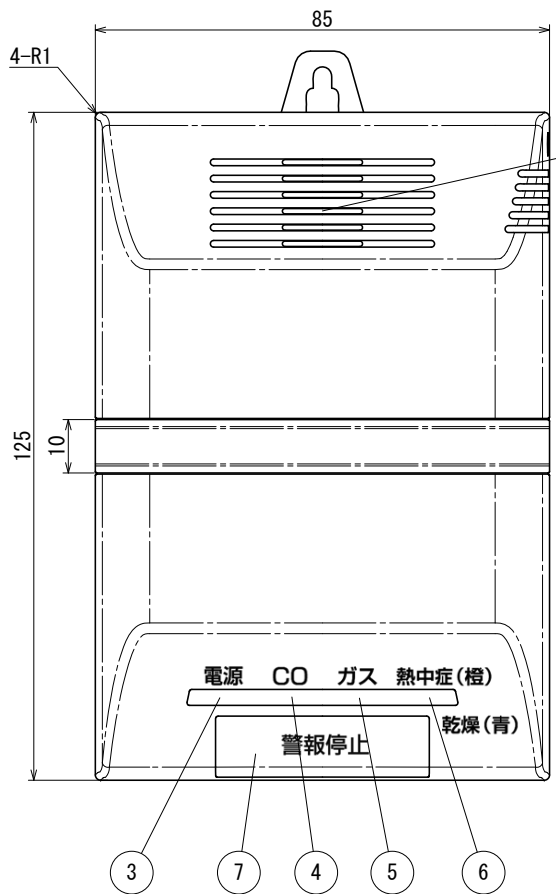
表示ランプ…………… 【高速点滅】 4Hz点滅 (0.125秒点灯/0.125秒消灯の繰り返し)

機器異常検出時	電源 ランプ	CO 警報 ランプ	ガス 警報 ランプ	熱中症/ 乾燥 ランプ	警報音	備考 (外部出力等)
機器異常検出時	高速 点滅	消灯	消灯	消灯 / 消灯	故障です。販売店に連絡して下さ い。 【10分毎】 ピッ、ピッ、ピッ、 【1分毎】	有電圧出力：0V
スイッチを押す	高速 点滅	消灯	消灯	消灯 / 消灯	なし	有電圧出力：6V ※【36時間】経過後、 異常状態であれば 再警報

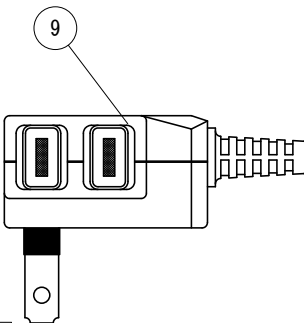
⑤有効期限お知らせ時

表示ランプ…………… 【ゆっくり点滅】 2秒点灯/1秒消灯の繰り返し

有効期限超過時	電源 ランプ	CO 警報 ランプ	ガス 警報 ランプ	熱中症/ 乾燥 ランプ	警報音	備考 (外部出力等)
有効期限超過時	ゆっく り 点滅	消灯	消灯	消灯 / 消灯	なし	有電圧出力：6V
スイッチを3秒押し続 ける (繰り返し 操作可能)	ゆっく り 点滅	消灯	消灯	消灯 / 消灯	ピッ、ピッ、有効期限が切れ ています。 販売店に連絡して下さい。	有電圧出力：6V



12	電源コード収納部	約2.2m巻取可能
11	フック	取付用
10	引掛穴	取付板用
9	予備コンセント付プラグ	コード長さ 2.5m
8	外部出力コネクタ	有電圧出力 DC6-12-18V
7	警報停止スイッチ	
6	熱中症・乾燥おしらせランプ	熱中症：橙色、乾燥：青色
5	赤（ガス警報）ランプ	
4	黄（CO警報）ランプ	
3	緑（電源）ランプ	
2	警報スピーカー	
1	ガス検知部	ガス/CO
番号	名称	備考



承認 [APPROVED] M. KIKUCHI	機種名 [MODEL] XW-725		
確認 [CHECKED] M. NISHIDA	題名 [TITLE] 外観図		
設計 [DESIGNED] N. YAMAMOTO	三角法 THIRD ANGLE	単位 UNIT mm	尺度 SCALE 1/1
作成 [DRAWN] N. YAMAMOTO	図番 [DRAWING No.] X-A559-100	A3	
日付 [DATE] 2015. 4. 7			

2				
1				
0	2015. 04. 07	作成		山本