

空気より軽い12A、13Aガス用

COSMOS

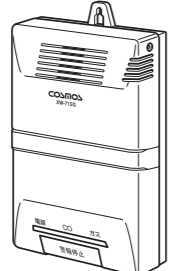
家庭用・業務用兼用

ガス・CO警報器

型式名 XW-715G

施工説明書(施工される方へ)

お客さまにこの警報器を安全に正しくご使用いただくために、この施工説明書をよくお読みいただき、指定された取り付けを行ってください。



W715GCS_(04)_

1 お願いとご注意

警報器を正しく設置していただくため、また、あなたやお客さまへの危害や財産への損害を未然に防止するためにこの施工説明書には、いろいろな絵表示をしています。その表示と意味は次のようになっています。内容をよく理解してから本文をお読みください。

- 警告** 作業を誤った場合に、取付作業者および使用者が死亡または重傷を負う可能性が想定される内容を示しています。
- 注意** 作業を誤った場合に、取付作業者および使用者が傷害を負う場合または物的損害の発生が想定される内容を示しています。

2 施工される方へのお願い

●警報器を更新する場合は、交換前の警報器の電源プラグ部分について以下の確認を行い、お客さまに正しい取扱方法を説明してください。

- 電源プラグの刃が曲がっていないか
曲がっている場合は、電源プラグに大きな力を掛けないようにしていただくことを説明。
- 予備コンセントに接続される機器のプラグが曲がっていないか
曲がっている場合は、接続される機器のプラグに大きな力を掛けた使い方をしていないようしていただくことを説明。
- 予備コンセント部が焦げていないか
予備コンセントの容量を超えた消費電力の機器を接続しないようにしていただくことを説明。
- 予備コンセントに接続される機器の消費電力が予備コンセントの容量を超えていないか
予備コンセントの容量を超えた消費電力の機器を接続しないようにしていただくことを説明。
- 電源プラグ部分(予備コンセント含む)に水分やほこりがかかっていないか
電源プラグ部分(予備コンセント含む)に水分をかけないこと、ほこりがかかっている場合は取り除いていただくことを説明。

●取付終了後に施工説明書に従って「6-1 自動初期点検機能の確認」、および必要に応じて「6-2 作動点検」を行ってください。なお、作動不良の場合は交換してください。また、外部機器と連動した場合は、外部機器の取扱説明書、施工説明書に基づいて連動確認をしてください。

●必要に応じて、「3-1 警報器の説明」「3-2 お客さまへの周知事項」についてお客さまに説明を行い、ご理解を得てください。

●警報器を梱包から出された状態で持ち運びまたは保管しないでください。

注意
警報器には、落下などの強い衝撃を与えないように、取り扱いには十分に注意してください。故障や誤作動の原因になります。

■別売部品

部品名	型式名	機能
警報器アダプター	OC-4M	マイコンメーターと接続する場合に使用。(有電圧出力信号を受けて、フォトランジスタオープンコレクタ出力を出す)
戸外ブザー	EB-8	離れた場所に警報を出したい場合に使用。(有電圧出力信号を受けて、ブザー断続音とランプ点滅で知らせる)

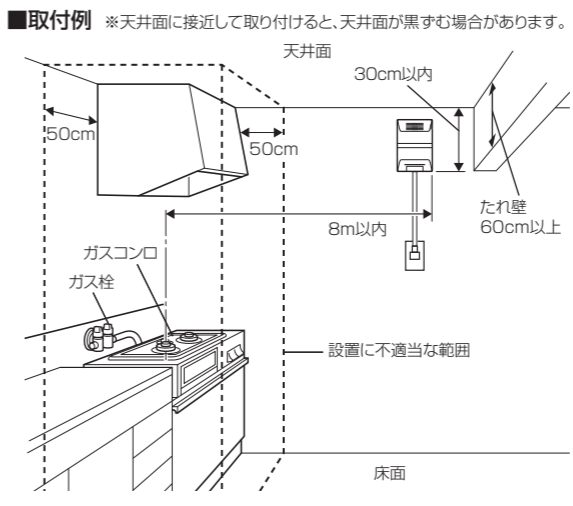
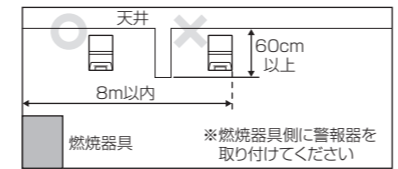
3 お客さまへの説明について

3-1 警報器の説明

- 警報動作および自動初期点検機能の結果の説明。作動点検をした場合は、作動点検の結果の説明。
- 取扱説明書を必ず読んでいただくこと、取扱説明書を保管していただくことをお願い。
- 取扱説明書に基づく主要な機能の説明と確認。
 - ガス警報の内容(赤(ガス警報)ランプ点滅・点灯、音声合成音の確認)と、警報時にとるべき処置の説明。
 - CO警報の内容(黄(CO警報)ランプ点滅・点灯、音声合成音の確認)と、警報時にとるべき処置の説明。
 - ガス警報、CO警報の同時警報の内容(赤(ガス警報)ランプと黄(CO警報)ランプの点滅・点灯、音声合成音の確認)と、警報時にとるべき処置の説明。
 - 部屋の外にいて、ガス警報、CO警報に気づいたときにとるべき処置の説明。
 - 誤報が発生する原因と処置の説明。
 - スイッチ操作の説明。
 - 外部機器との連動点検
 - 有効期限切れ音声機能
 - 警報音停止

正しい取付場所について

- ガス、COを検知しようとするガス機器を設置している場所と、同一の室内に取り付けてください。
- ガスやCOが滞留しやすい位置で、緑(電源)ランプの確認しやすい位置、点検が容易にできる場所へ取り付けてください。
- ガス、COを検知しようとするガス機器(一定位置に固定しないで使用されるガス機器の場合はガス栓)から、水平距離で8m以内、警報器の底面から天井面までの距離が30cm以内に取り付けてください。
- 天井面が60cm以上の突出したたれ壁などによって区画される場合は、たれ壁より燃焼器具側に取り付けてください。



取り付けてはいけない場所について

以下の場所には、絶対に警報器を取り付けてください。

- レンジフード内やレンジフード本体への取り付け。アルコール等で警報することがあります。
- 換気扇、給気口、ドア付近など風通しの良い場所。
- すき間風の入る場所。
- 30cm以上(警報器含)のたれ壁などの下。
- カーテンウォールなどで仕切られた場所。警報が遅れます。
- 振動、衝撃の激しい場所。センサの故障の原因になります。
- 燃焼器具などの排気、湯気、油煙および調理用アルコールの蒸気が直接かかる場所。センサ寿命が短くなったり、誤報の原因になります。
- たれ壁60cm以上で区切られている場所。
- エアコンなどの吹出口に近い場所。警報が遅れたり、検知できないことがあります。
- ビルの給湯室など夜間電源を切る場所。
- 使用時でないと電源を入れない場所。警報器としての機能を果たしません。
- 浴室内、水のかかる場所、水滴がつく場所。感電や電氣的故障の原因になります。
- 温度が0~+50°Cの範囲をこえる場所。警報器としての機能を果たしません。また、誤作動の原因になります。
- ガス検知口に他の機器などを密着させないでください。警報が遅れることがあります。
- 屋外。屋外用ではありません。
- 工業用。工業用ではありません。

5 取り付けかた

5-1 有効期限の記入

この警報器の有効期限は、取り付け後5年間です。必ず、警報器本体に貼ってある「有効期限ラベル」に、有効期限の年月を記入してください。



5-2 電源コードの長さ調整のしかた

- 電源コードをコンセントの長さに合わせて取り出す。
- コード収納カバー側面の電源コード引き出し部(8箇所)から1箇所を選び、リブを取り除いて溝を作る。
- 溝に電源コードをはめ込む。
- コード収納カバーを警報器本体に取り付ける。
- フック部に付ける。
- 中央部を押しではめる。

4-3 取付位置の確認

設置場所の選定については、お客さまとよく相談して決めてください。

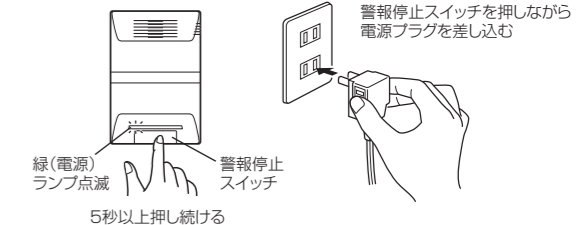
注意
正しい取付位置に取り付けてください。取り付けてはいけない場所に取り付けると、警報の遅れ、誤報、故障の原因となります。

5-3 警報音の切り替え

警報音は、音声またはブザー音に切り替えることができます。初期設定では音声設定になっています。必要に応じて、ブザー設定に切り替えができますので、お客さまに確認してください。

《警報音の切り替えかた》

- 警報停止スイッチを押しながら電源プラグをコンセントに差し込み、電源を入れる。
※緑(電源)ランプが点滅します。



- そのまま5秒以上警報停止スイッチを押し続けると、以下の警報設定確認音が鳴り、設定が切り替わる。
 - 音声設定からブザー設定に切り替わる場合は、「ブザー音で警報します」と鳴ります。
 - ブザー設定から音声設定に切り替わる場合は、「音声で警報します」と鳴ります。
- 警報設定確認音が鳴ったら警報停止スイッチから手を離す。
- 電源投入から30秒後にランプが全点灯した後、「正常です」と鳴り、緑(電源)ランプが点灯に変わり、警報器は監視状態に入る。
※設定を切り替えた後は、電源プラグをコンセントから抜いても切り替えた警報音の設定を保持しています。

《ご注意》
警報停止スイッチを30秒以上押し続けしないでください。30秒後「故障です 販売店に連絡してください」と警報音を発します。その場合でも、警報音は切り替わっています。電源プラグを一度抜き、再度コンセントに差し込み30秒後に「正常です」が鳴ることをご確認ください。

5-4 警報器本体の取り付け

注意
●取付位置の材質・強度を確認し、土壁や強度の弱い合板には取り付けしないでください。
●警報器の取付時に、警報器を落とさないように注意してください。センサの断線など、正常に作動しない恐れがあります。

付属の取付フックで取り付けの場合(石膏ボード壁専用)

注意
●ピンを指に刺さないように、取り扱いには十分注意してください。
●取付フックにピンを差し込むときは、穴が硬いので十分注意してください。
●取付強度を保持するため、ピンは根元まで確実に打ち込んでください。
●万一、ピンがゆるんだ場合は、取付位置をずらしてピンを付け直してください。

- 取付フックを壁面に押し当て、位置決めピンを垂直に打ち込む。
- 取付フックを垂直位置にした状態で、取付フックの固定ピン(左右2箇所)を斜めに打ち込んで固定する。
- 本体のフック部を、取付フックに引っかける。

木ねじで取り付けの場合

- 木ねじ(16mm)を途中までねじ込み、仮止めする。
※コンクリート壁の場合は、市販のカーネルプラグを打ち込んで木ねじを使用してください。
- 電源コードをコンセントまでの長さに合わせて取り出す。
- 仮止めした木ねじに、本体のフック部を引っかける。
- 木ねじを締め付け、本体を固定する。

