




ガス・CO警報器

製品仕様書

型式 XW-125G

【空気より軽い12A・13Aガス用 家庭用・業務用兼用 壁取付用】

新コスモス電機株式会社

改訂番号	1	ガス・CO警報器 製品仕様書		登録No. C53LC-130		
作成日 2018年11月 6日				承認	確認	作成
改訂日 2019年 2月 4日						
新コスモス電機株式会社	型式	XW-125G				
準 拠 規 格	一般財団法人日本ガス機器検査協会 都市ガス用ガス警報器検査規程 (JIA E 001-15)					
検 知 原 理	ガ ス 熱線型半導体式 C O 熱線型半導体式					
検 知 対 象 ガ ス	ガ ス 空気より軽い12A・13Aガス用 C O 不完全燃焼排ガス中のCO(一酸化炭素)					
警 報 ガ ス 濃 度	ガ ス 注意報 爆発下限界濃度の約1/100以上 警 報 注意報レベルを超えて爆発下限界濃度の1/4以下 C O 注意報(低濃度) 50ppmを超えて300ppm以下 警 報 注意報レベルを超えて550ppm以下					
応 答 時 間	ガ ス 警 報 1分以内 C O 注意報(低濃度) 10分以内 警 報 5分以内					
警 報 方 式	ガ ス：即時警報型、自動復帰式 ・ランプ：注意報 赤(ガス警報) ランプ点滅 警 報 赤(ガス警報) ランプ点灯 ・鳴動音：注意報 無音 警 報 ガス警報音またはブザー音 ※音圧70dB(A)/m以上(検定基準)、2.5kHz以下の音域含む C O：(注意報)遅延警報型、(警 報)即時警報型、自動復帰式 ・ランプ：注意報 黄(CO警報) ランプ点滅 警 報 黄(CO警報) ランプ点灯 ・鳴動音：注意報 無音 ※5分遅延後にCO警報音またはブザー音 ※ガス点検モード中のみ即時CO警報音またはブザー音 警 報 CO警報音またはブザー音 ※音圧70dB(A)/m以上(検定基準)、2.5kHz以下の音域含む ※ガス警報およびCO警報を同時に検知した場合、各警報音を交互に鳴動する。					

外部出力信号	<p>有電圧出力（3段階有電圧2線式、自動復帰式、コネクタ接続）</p> <ul style="list-style-type: none"> <li>・監視時：DC 6V（5～6V）</li> <li>・ガス警報時：DC 12V（11～15V）</li> <li>・CO警報時：DC 18V（18～22V）</li> <li>・機器異常時：DC 0V（0～3V）</li> <li>・定格負荷：1.2～50kΩ</li> </ul> <p>※ガスとCO警報を同時に検知した場合、5秒毎に12Vと18Vを交互出力する。</p>
通電表示	緑（電源）ランプ点灯
初期タイマー	<p>30秒間</p> <p>初期タイマー中は緑（電源）ランプ点滅</p>
機器異常表示	<p>ガスセンサ及びCOセンサの異常、不揮発性メモリのデータエラー、温度サーミスタの異常、スピーカーの異常、スイッチの異常を検知した場合、以下の各出力を行う。</p> <ul style="list-style-type: none"> <li>・ランプ：緑（電源）ランプ高速点滅</li> <li>・報知音：故障警報音 <ul style="list-style-type: none"> <li>※音圧63dB(A)/m以上</li> </ul> </li> <li>・外部出力：有電圧出力 0V</li> </ul>
警報の停止	<p>ガス警報、CO注意報（低濃度）、および機器異常時にスイッチを押すと、警報音が停止され、外部出力が警報出力から復帰する（ランプは継続する）。その後、設定時間以上警報状態が継続していれば、再度警報音が鳴動し、外部出力が警報出力する。</p> <p>但し、CO警報は警報停止できず、ガス警報およびCO注意報（低濃度）も1回のみ停止可能であるが、以降は復帰するまで無効となる。</p> <ul style="list-style-type: none"> <li>・ガス：警報 5分間停止（1回のみ） ※5分以内に再鳴動</li> <li>・CO：注意報（低濃度） 5分間停止（1回のみ） ※5分以内に再鳴動</li> <li>・機器異常：36時間停止</li> </ul>
動作点検確認機能	<p>『初回点検時』 ※電源投入してから初めての操作の場合</p> <p>長押点検：初期タイマー終了後の通常監視状態において、警報停止スイッチを3秒押し続け、「ピッピッ」音の鳴動後に放すと、各警報音が鳴動し、それに伴ったランプが点灯する。有電圧出力については、全て警報出力となる。一連の動作が終了するとランプは全点灯し、有電圧出力は1分間警報出力を維持することで、接続機器との連動動作の点検を容易に行うことができる（1分以内に再度スイッチを押すことで強制終了できる）。電源投入から1回のみ操作可能。</p> <p>『動作点検時』 ※初回点検実施済みの場合</p> <p>短押点検：初期タイマー終了後の通常監視状態において、警報停止スイッチを押し、「ピッ」音の鳴動後に放すと、全ランプが1秒間点灯し、鳴動原因が表示される場合は、該当するランプが1秒間点灯する（有電圧出力は監視出力）。その後、終了正常音声（ピ）が鳴動する。</p> <p>長押点検：初期タイマー終了後の通常監視状態において、警報停止スイッチを押し、「ピッ」音の鳴動後に更に3秒間押し続け「ピッピッ」音の鳴動後に放すと、各警報音が鳴動し、それに伴ったランプが点灯する（有電圧出力は監視出力）。一連の動作が終了すると、「ピー」音が鳴動し、点検動作が終了する。</p>
自動初期点検機能	初期タイマー中に警報器が自動で故障診断を行い、その結果を表示と音声でお知らせする。
有効期限お知らせ機能	<p>通電時間を積算し、設置後約5.5年が経過した場合、緑（電源）ランプがゆっくり点滅する。</p> <p>また、この状態において警報停止スイッチを押すと、「ピッ」音の後、メッセージでお知らせする。メッセージの音圧は63dB(A)/m以上である。</p>
警報音声・ブザー切替機能	<p>ガス警報音、CO警報音の各鳴動音を音声合成音（日本語、英語、中国語）かブザー音の設定を切り替える機能（機器異常、有効期限は日本語音声のみ）。警報停止スイッチを押しながら電源投入することで設定モードに移る。電源投入時にのみ有効。</p> <ul style="list-style-type: none"> <li>（設定1・・・警報音：日本語の音声合成音）</li> <li>（設定2・・・警報音：ブザー音）</li> <li>（設定3・・・警報音：日本語と英語の音声合成音を交互鳴動）</li> <li>（設定4・・・警報音：日本語と中国語の音声合成音を交互鳴動）</li> </ul>

鳴動原因表示機能	警報からの復帰後に短押点検を行うと、直前に鳴動した警報の該当ランプを表示する機能。短押点検において、ランプが全点灯した後、該当する警報ランプが1秒間点灯する。10日間連続通電で履歴表示機能を終了する。 尚、電源投入後25分以内の警報は点検情報として扱い、履歴に残さない。		
ガス点検モード	初期タイマー終了後から3分30秒の間に、点検ガス中に含まれる水素を検知してガスセンサの点検を行う。点検ガスが注意報点検レベルを超えるとガス注意報、警報点検レベルを超えるとガス警報となる。これにより燃焼炎からの採取ガスにてガスとCOの同時点検が可能となる。		
機能および動作	『主な機能および動作』(No. 4/7～7/7)に記載		
電 源	AC100V±10%、50 / 60Hz共用		
消 費 電 力	監視時：約1.1W、警報時：約1.8W		
使用温度範囲	0℃～+50℃(結露しないこと)		
質量および寸法	約250g、幅85×高さ125×奥行き32.5mm(突起部分は含まない)		
取 付 方 法	フックをねじ止め取り付け、取付フックへの引掛取り付け、または取付板への引掛取り付け		
電 源 コ ー ド	長さ2.5m 予備コンセント付きプラグ (約2.2mはケース背面に巻取り可能)		
付 属 品	取扱説明書(保証書付)……1	施工説明書 …………… 1	
	木ねじ(φ3.1×10) ………3	木ねじ(φ3.1×16) ………1	コード振れ止め ………3
	取付フック ……………1	ピン(φ1×20mm) ………10	

※付属品は納入先の仕様により異なる場合があります。

## 『主な機能および動作』

## ①通常監視動作

表示ランプ……………【点滅】2Hz点滅（0.25秒点灯/0.25秒消灯の繰り返し）

監視時	電源 ランプ	CO 警報 ランプ	ガス 警報 ランプ	警報音	備考（外部出力等）
初期タイマー	点滅	消灯	消灯	なし	有電圧出力：6V ※約30日経過すると無音となります。
30秒経過後	1秒 消灯	1秒 消灯	1秒 消灯	なし	
	1秒 点灯	1秒 点灯	1秒 点灯	なし	
	1秒 消灯	1秒 消灯	1秒 消灯	なし	
終了鳴動	点灯	消灯	消灯	正常です。※	
通常監視時 ※電源投入後30秒～4分は ガス点検モード	点灯	消灯	消灯	なし	有電圧出力：6V

表示ランプ……………【点滅】2Hz点滅 (0.25秒点灯/0.25秒消灯の繰り返し)

監視時		電源 ランプ	CO 警報 ランプ	ガス 警報 ランプ	警報音	備考 (外部出力等)	
<b>初回点検時</b>							
長押点検	スイッチ押下中 (3秒経過前)	点灯	消灯	消灯		点検受付中 有電圧出力：6V	
	スイッチ押下中 (3秒経過)	点滅	消灯	消灯	ピッ、ピッ、 (受付音)	点検受付確定 有電圧出力：6V	
	スイッチを放す	点滅	消灯	点灯	ウー、ウー、ピッ、ピッ、ピッ、ピッ、 ガスが漏れていませんか。	有電圧出力： 12V⇄18V (5秒毎に交互出力)	
			点灯	消灯	ウー、ウー、ピッポッ、ピッポッ、 空気が汚れて危険です。 窓を開けて換気して下さい。		
1分経過か、再度スイ ッチを1秒押す	点灯	消灯	消灯	ピー (終了音)	有電圧出力：6V ※スイッチを10秒以上 押した場合、点検キャン セルとなる。その際、左 記終了音は鳴動しない		
<b>動作点検時</b>							
短押点検	スイッチ押下	点滅	消灯	消灯	ピッ、 (受付音)	有電圧出力：6V	
	スイッチを放す	1秒 消灯	1秒 消灯	1秒 消灯	なし		
		1秒 点灯	1秒 点灯	1秒 点灯	なし		
	<b>鳴動履歴 (履歴がない場合は終了)</b>						
	CO警報 履歴表示	消灯	1秒 点灯	消灯	なし		
	ガス警報 履歴表示	消灯	消灯	1秒 点灯	なし		
	1秒 消灯	1秒 消灯	1秒 消灯	なし			
	点灯	消灯	消灯	正常です。			
長押点検	スイッチ押下	点滅	消灯	消灯	ピッ、 (受付音)	有電圧出力：6V ※スイッチを10秒以上 押した場合、点検キャン セルとなる。その際、左 記終了音は鳴動しない	
	スイッチを更に3秒 押し続ける	点滅	消灯	消灯	ピッ、ピッ、 (受付音)		
	スイッチを放す	点滅	消灯	点灯	ウー、ウー、ピッ、ピッ、ピッ、ピッ、 ガスが漏れていませんか。		
			点灯	消灯	ウー、ウー、ピッポッ、ピッポッ、 空気が汚れて危険です。 窓を開けて換気して下さい。		
	点灯	消灯	消灯	ピー (終了音)			

※下記動作となる (次ページ以降の動作も同様)

- ・ブザー音設定の場合  
 ガス警報音：ウー、ウー、ピッ、ピッ、ピッ、ピッ  
 CO警報音：ウー、ウー、ピッポッ、ピッポッ
- ・英語音声設定の場合  
 ガス警報音：ウー、ウー、ピッ、ピッ、ピッ、ピッ ガスが漏れていませんか。と  
 ウー、ウー、ピッ、ピッ、ピッ、ピッ Danger Gas, Danger Gas の交互鳴動  
 CO警報音：ウー、ウー、ピッポッ、ピッポッ 空気が汚れて危険です。窓を開けて換気して下さい。と  
 ウー、ウー、ピッポッ、ピッポッ Danger Carbon monoxide, Danger Carbon monoxide の交互鳴動
- ・中国語音声設定の場合  
 ガス警報音：ウー、ウー、ピッ、ピッ、ピッ、ピッ ガスが漏れていませんか。と  
 ウー、ウー、ピッ、ピッ、ピッ、ピッ 煤气泄漏 危〇、煤气泄漏 危〇 の交互鳴動  
 CO警報音：ウー、ウー、ピッポッ、ピッポッ 空気が汚れて危険です。窓を開けて換気して下さい。と  
 ウー、ウー、ピッポッ、ピッポッ 一氧化碳 危〇、一氧化碳 危〇 の交互鳴動

## ②ガス漏れ警報動作

表示ランプ……………【点滅】2Hz点滅 (0.25秒点灯/0.25秒消灯の繰り返し)

ガス検出時	電源ランプ	CO警報ランプ	ガス警報ランプ	警報音	備考 (外部出力等)
ガス注意報	点灯	消灯	点滅	なし	有電圧出力：6V
スイッチを押す	点灯	消灯	点滅	なし	有電圧出力：6V
ガス警報	点灯	消灯	点灯	ウー、ウー、ピッ、ピッ、ピッ、ピッ、 ガスが漏れていませんか。	有電圧出力：12V
スイッチを押す	点灯	消灯	点灯	なし	有電圧出力：6V ※【5分】経過後、警報状態であれば再警報 ※1回のみ警報停止可能 ※停止時にスイッチを押しても音声鳴動しない
<b>電源投入後4分以前</b>					
CO注意報	点灯	点滅	消灯	ウー、ウー、ピッポッ、ピッポッ、 空気が汚れて危険です。 窓を開けて換気して下さい。	有電圧出力：18V
スイッチを押す	点灯	点滅	消灯	なし	有電圧出力：6V ※【5分】経過後、警報状態であれば再警報 ※1回のみ警報停止可能 ※停止時にスイッチを押しても音声鳴動しない
CO警報	点灯	点灯	消灯	ウー、ウー、ピッポッ、ピッポッ、 空気が汚れて危険です。 窓を開けて換気して下さい。	有電圧出力：18V ※警報停止不可能
<b>電源投入後4分以降</b>					
CO注意報	点灯	点滅	消灯	なし	有電圧出力：6V ※CO検知して2分後にランプ点滅
ランプ点滅して5分後 CO低濃度	点灯	点滅	消灯	ウー、ウー、ピッポッ、ピッポッ、 空気が汚れて危険です。 窓を開けて換気して下さい。	有電圧出力：18V
スイッチを押す	点灯	点滅	消灯	なし	有電圧出力：6V ※【5分】経過後、警報状態であれば再警報 ※1回のみ警報停止可能 ※停止時にスイッチを押しても音声鳴動しない
CO警報	点灯	点灯	消灯	ウー、ウー、ピッポッ、ピッポッ、 空気が汚れて危険です。 窓を開けて換気して下さい。	有電圧出力：18V ※CO検知して2分後にランプ点灯、音声鳴動 ※警報停止不可能
【ガス同時検知】 都市ガス「注意報」 COガス「警報」	点灯	点灯	点滅	ウー、ウー、ピッポッ、ピッポッ、 空気が汚れて危険です。 窓を開けて換気して下さい。	有電圧出力：18V ※警報停止不可能
【ガス同時検知】 都市ガス「警報」 COガス「警報」	点灯	点灯	点灯	ウー、ウー、ピッ、ピッ、ピッ、ピッ、 ガスが漏れていませんか。 ウー、ウー、ピッポッ、ピッポッ、 空気が汚れて危険です。 窓を開けて換気して下さい。	有電圧出力： 12V⇄18V (5秒毎に交互出力) ※警報音は交互鳴動
スイッチを押す	点灯	点灯	点灯	ウー、ウー、ピッポッ、ピッポッ、 空気が汚れて危険です。 窓を開けて換気して下さい。	有電圧出力：18V ※【5分】経過後、警報状態であれば再警報 ※1回のみガス警報停止可能 ※停止時にスイッチを押しても音声鳴動しない

③故障警報動作時

表示ランプ……………【高速点滅】4Hz点滅（0.125秒点灯/0.125秒消灯の繰り返し）

機器異常検出時	電源ランプ	CO警報ランプ	ガス警報ランプ	警報音	備考（外部出力等）
機器異常検出時	高速点滅	消灯	消灯	故障です。販売店に連絡して下さい。 【10分毎】 ピッ、ピッ、ピッ、 【1分毎】	有電圧出力：0V
スイッチを押す	高速点滅	消灯	消灯	なし	有電圧出力：6V ※【36時間】経過後、異常状態であれば再警報 ※停止時にスイッチを押しても音声鳴動しない

※ブザー音設定の場合

故障警報音：ピッピッピッ【1分毎】

④有効期限お知らせ時

表示ランプ……………【ゆっくり点滅】2秒点灯/1秒消灯の繰り返し

有効期限超過時	電源ランプ	CO警報ランプ	ガス警報ランプ	警報音	備考（外部出力等）
有効期限超過時	ゆっくり点滅	消灯	消灯	なし	有電圧出力：6V
スイッチを押す（繰り返し操作可能）	ゆっくり点滅	消灯	消灯	ピッ、有効期限が切れています。販売店に連絡して下さい。	有電圧出力：6V

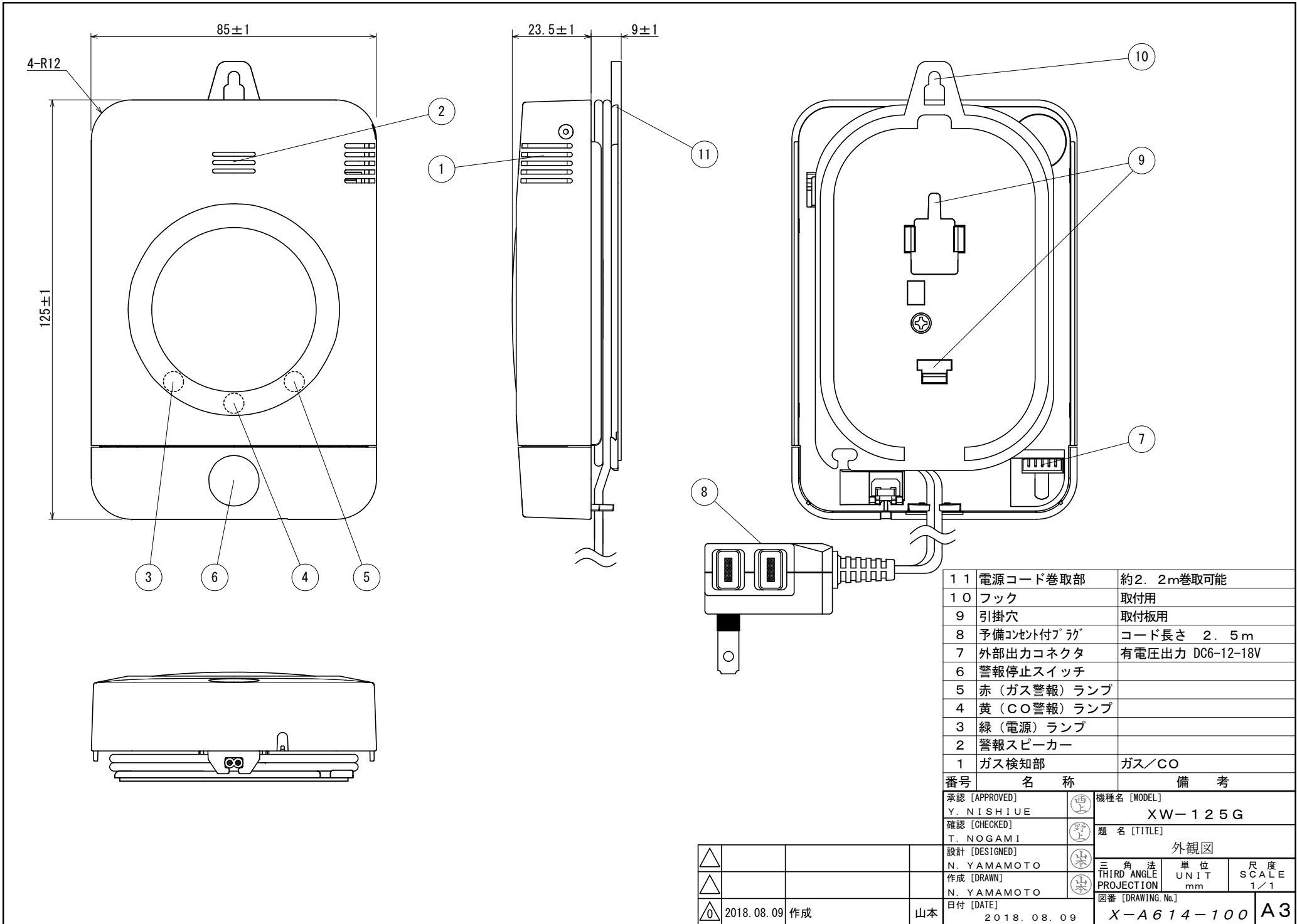
⑤警報音声・ブザー切替動作

表示ランプ……………【点滅】2Hz点滅（0.25秒点灯/0.25秒消灯の繰り返し）

【2回点滅】0.15秒点灯/0.20秒消灯/0.15秒点灯

監視時	電源ランプ	CO警報ランプ	ガス警報ランプ	警報音	備考（外部出力等）	
電源リセット	消灯	消灯	消灯	なし	有電圧出力：0V	
スイッチを押しながら電源再投入	点滅	消灯	消灯	なし	有電圧出力：6V	
3秒未満でスイッチを離す	音声／ブザー切り替え					
	3秒以上スイッチを押す	1秒に2回点滅	1秒に2回点滅	1秒に2回点滅	音声です ※左記は設定1の場合	
	スイッチ1秒押下（何回でも操作可能）	1秒に2回点滅	1秒に2回点滅	1秒に2回点滅	ブザーです / Danger（英語） / 危〇（中国語） / 音声です	スイッチ押下の度に設定が変わる 設定2 設定3 設定4 設定1
	スイッチ3秒押下または1分以上スイッチ押下なし	1秒に2回点滅	1秒に2回点滅	1秒に2回点滅	ピー	設定完了
	機器リセット	消灯	消灯	消灯	なし	
正常時						
初期タイマー	点滅	消灯	消灯	なし		
30秒経過後	1秒消灯	1秒消灯	1秒消灯	なし	有電圧出力：6V	
	1秒点灯	1秒点灯	1秒点灯	なし		
	1秒消灯	1秒消灯	1秒消灯	なし	※約30日経過すると無音となります。	
	点灯	消灯	消灯	正常です。※		
通常動作	点灯	消灯	消灯	なし	有電圧出力：6V	





11	電源コード巻取部	約2.2m巻取可能
10	フック	取付用
9	引掛穴	取付板用
8	予備コンセントプラグ	コード長さ 2.5m
7	外部出力コネクタ	有電圧出力 DC6-12-18V
6	警報停止スイッチ	
5	赤 (ガス警報) ランプ	
4	黄 (CO警報) ランプ	
3	緑 (電源) ランプ	
2	警報スピーカー	
1	ガス検知部	ガス/CO
番号	名称	備考

承認 [APPROVED]	Y. NISHIUE	機種名 [MODEL]	XW-125G	
確認 [CHECKED]	T. NOGAMI	題名 [TITLE]	外観図	
設計 [DESIGNED]	N. YAMAMOTO	投影法	三角法	単位
作成 [DRAWN]	N. YAMAMOTO	THIRD ANGLE PROJECTION	mm	尺度
日付 [DATE]	2018.08.09	図番 [DRAWING No.]	X-A614-100	A3

△			
△			
0	2018.08.09	作成	山本