

# ガス警報器 (LPガス用)

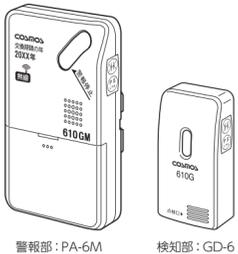
L610GMCT\_01).

検知部分離型  
高圧ガス保安協会検定合格品

型式 **XL-610GM** (警報部: PA-6M, 検知部: GD-6)

## 取扱説明書 [保証書付]

このたびは、ガス警報器(LPガス用)をお買い求めいただきありがとうございます。この警報器は、ガスものを検知する検知部(GD-6)と、ガスものをお知らせする警報部(PA-6M)に分かれています。ご使用になる前に、この取扱説明書を最後までお読みいただき、正しくお使いください。お読みになった後は、お使いになる方がいつでも見られるところに、必ず保管してください。なお、万一、本書を紛失されたときは、お買い求めの販売店にお問い合わせください。



警報部: PA-6M

検知部: GD-6

- この警報器はプロパンガス、ブタンガスなどの液化石油ガス(以下LPガス)を検知します。都市ガスをご使用のご家庭には、都市ガス用のガス警報器を設置してください。
- 不完全燃焼および酸素欠乏による中毒防止用ではありません。
- ガスものの発生を未然に防止する装置ではありません。ガスものなどによる損害については、責任を負いかねますのでご了承ください。
- ガス検知部にガスが到達しないときは、警報機能が働きません。
- 本警報器はマイコンメータ遮断用無線装置(型式:RM-691)を使用して、マイコンメータなど外部機器と連動してご使用いただけます。
- ※本警報器を単体で使用することも可能です。

## もくじ

1. 安全上のご注意	2
2. 各部のなまえとはたらき	2
3. ガス警報機能	3
4. その他の機能	5
5. ご使用方法	7
6. 点検方法	7
7. お手入れのしかた	8
8. 故障かな?と思ったら	9
9. アフターサービスについて	10
10. 廃棄について	10
11. 仕様	10

## ガス警報器 (LPガス用)

### 保証書

型式 **XL-610GM**

このたびは、ガス警報器(LPガス用)をおもていたいただきありがとうございます。この製品は高圧ガス保安協会検定に合格した警報器です。従って正常な使用状態では故障の心配はありませんが、保証期間中万一異常を生じた場合は、速やかに販売店に連絡し、本書を提示してください。次の要領で下記の者が点検または交換いたします。

- ・保証期間 警報器本体に表示された交換期限の期限内。
- ・保証の範囲 保証は機器本体を対象とします。機器本体以外に生じた損害は、本保証書に定められた保証の対象ではありません。
- ・保証適用 取扱説明書に基づき正常な使用状態で製造上の責任による故障の場合は無償で交換します。
- ・保証適用除外 以下の保証の適用除外項目に記載してある事項の場合。
- ・保守点検 警報器の異常等のお申し出がありました際に次の保守点検をいたします。
  - (1)点検ガスを使用しての作動テスト。
  - (2)誤報発生の有無の確認(聴取による)。
  - (3)設置場所の適合についてのチェック。

(実 施 者)  
販 売 者  
(販売店必ず  
記入してください)

(保 証 者)  
発 売 元

(保 証 者)  
製 造 元

### 新コスモス電機株式会社

※保証の適用除外 この製品は保証期間内で次のような場合、交換は有償となります。

- (1) 使用者の故意または不注意によって生じた故障または損傷。
- (2) 火災、天災、異常電圧、異常温度、異常雰囲気等の不可抗力による故障および損傷。
- (3) 取付位置が屋外、高温多湿等著しく不適切な場所および浴室に取り付けた場合。
- (4) LP ガス以外のガス、水や煮こぼれ等の液体、動植物による故障または損傷。
- (5) その他使用上の誤り、分解、改造されたもの、衝撃等による故障または損傷。
- (6) 本書の提示がない場合。ただし本書は日本国内のみ有効です。
- (7) 本書に販売者の記入のない場合。
- (8) その他製造業者の責任によらない汚損、故障または損傷。
- (9) 高圧ガス保安法に基づいて設置された警報器の場合。
- (10) ガス警報器に故障が認められない場合。

### ※お願い

- (1) 警報器の作動確認は、付属の点検ガスで点検してください。
- (2) 本書は再発行しませんので、紛失しないよう大切に保管してください。
- (3) 交換期限を過ぎた製品は保証いたしません。警報器は安全を守るための製品ですから必ず新しい製品と取り替えてください。

※お客さまにご記入いただいた個人情報は、保証期間中の無償点検・交換対応および安全点検活動のために利用させていただきます場合がございますのでご了承ください。

※この保証書によって、保証書を発行している者(保証者)およびそれ以外の事業者に対するお客さまの法律上の権利を制限するものではありません。

※This warranty is valid only in Japan.

お客さま

お名前	(〒 )	TEL
ご住所		

# 1.安全上のご注意

ご使用前に必ずお読みいただき、お客さまや他の人々への危害や損害を未然に防止するために、必ずお守りください。注意事項は、誤った取り扱いによる危害や損害の程度を、以下の表示で区分しています。

**△危険** 誤った取り扱いをすると「死亡または重傷を負う危険が切迫して生じる場合」が想定される」内容を示します。

**△警告** 誤った取り扱いをすると「死亡または重傷を負う可能性が想定される」内容を示しています。

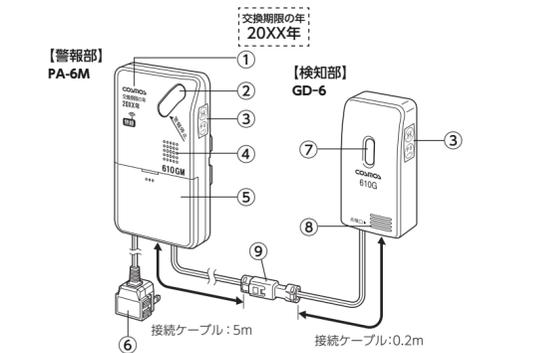
**△注意** 誤った取り扱いをすると「傷害を負う可能性および物的損害のみが発生する可能性が想定される」内容を示しています。

統表示の内容		
	「必ず行う」	
	「火気厳禁」	
	「ぬれ手禁止」	
	「水ぬれ禁止」	
	「分解厳禁」	
	「一般的な禁止」	

## △警告

- 分解や改造はしないでください。故障の原因となります。
- 衝撃を与えないでください。故障の原因となります。

# 2.各部のなまえとはたらき



- ①交換期限表示** 警報器の交換期限が表示されています。
- ②ランプおよび警報停止スイッチ** 通報は緑色に点灯しています。ガスを検知すると赤色に点灯します。故障しているときは、緑色に点滅します。警報中にスイッチを押すと、警報音を約1分間停止することができます。
- ③検定合格証** 高圧ガス保安協会の検定に合格した製品であることを証明しています。
- ④警報スピーカー** 検知部がガスを検知すると警報音が鳴ります。※警報音は、音声とブザーの選択ができます。出荷時の設定はブザーになっています。音声に変更を希望される場合は、販売店にご連絡ください。※音声は、日本語と中国語の選択ができます。出荷時の音声設定は日本語になっています。※中国語音声に設定すると、ガスがもれたとき、日本語と中国語の警報音が交互に鳴ります。
- ⑤端子カバー** マイコンメータ遮断用無線装置との線組を行う際、ブザーと音声を切り替える際に使用します。線組、ブザーと音声の切り替えは施工業者にお任せください。
- ⑥電源プラグ** 消費電力が1490W以下の電気製品を接続できる予備コンセント付きです。コード長さは2.5mです。
- ⑦ランプ** 通報は緑色に点灯しています。ガスを検知すると赤色に点灯します。故障しているときは、緑色に点滅します。
- ⑧ガス検知部および点検口** ガスを検知します。また点検ガスを注入する部分です。
- ⑨防水コネクタ** 警報部と検知部を接続します。

**予備コンセントを使用する場合は**  
警報器以外の電気製品を同時にご使用になる場合は、警報器のプラグに付属している予備コンセントを使用することができます。

## △警告

- 予備コンセントに複数の電気製品を接続しないでください。火災のおそれがあります。接続できるのは1490W以下の電気製品、1台だけです。
- 警報器の電源プラグに大きな力をかけないでください。(例えば掃除機などの移動して使用する電気製品を接続することや、頻繁に抜き差しすることはおやめください。)
- 他の電気製品を予備コンセントに接続する場合は、電気製品の電源スイッチを切ってから電源プラグの抜き差しを行ってください。感電のおそれがあります。

## ランプ状態・表示内容について

ランプの動作は、事象によって下表のように表示されます。

事象	ランプの状態		表示内容
	警報部	検知部	
電源を入れたとき	交換期限お知らせ機能を有効にしている場合	緑 ゆっくり点滅	緑 ゆっくり点滅 1秒に1回点滅 点灯 1秒 消灯 緑色
	交換期限お知らせ機能を解除した場合	緑点滅	緑点滅 1秒に2回点滅 点灯 1秒 消灯 緑色
通常動作(監視時)	緑点灯	緑点灯	連続して点灯 点灯 消灯 緑色
警報時	赤点灯	赤点灯	連続して点灯 点灯 消灯 赤色
警報器の交換期限が過ぎた場合	緑 ゆっくり点滅	緑 ゆっくり点滅	2秒に1回点滅 点灯 1秒 消灯 1秒 緑色
マイコンメータ遮断用無線装置の交換期限が過ぎた場合	緑 ゆっくり点滅	緑点灯	2秒に1回点滅 点灯 1秒 消灯 1秒 緑色
警報部とマイコンメータ遮断用無線装置との無線通信がエラーの場合	緑・赤交互高速点滅	緑点灯	1秒に2回交互点滅 点灯 1秒 消灯 赤色
マイコンメータ遮断用無線装置の電池が切れた場合	緑点滅	緑点灯	1秒に1回点滅 点灯 1秒 消灯 緑色
故障	検知部の故障の場合	緑高速点滅	緑高速点滅 1秒に4回点滅 点灯 1秒 消灯 緑色
	警報部の故障の場合	緑点滅	緑点滅 1秒に1回点滅 点灯 1秒 消灯 緑色
故障警報時	検知部との配線異常の場合	緑・赤交互高速点滅	緑・赤交互高速点滅 点灯 1秒 消灯 緑色 赤色
	しゃ断予告	緑・赤交互点滅	緑点灯 1秒に1回交互点滅 点灯 1秒 消灯 緑色 赤色
E型・S型マイコンメータ接続時	しゃ断復帰安全確認ガス使用許可	緑点灯	緑点灯 連続して点灯 点灯 消灯 緑色
	マイコンメータ遮断用無線装置とマイコンメータとの配線異常の場合	緑・赤交互高速点滅	緑点灯 1秒に2回交互点滅 点灯 1秒 消灯 緑色 赤色

# 3. ガス警報機能

検知部周囲のガスが規定濃度以上になると警報部が警報を発します。



## 警報音が鳴ったときの処置のしかた

- △危険** 警報音が鳴っている間は、以下の内容を必ず守ってください。爆発のおそれがあります。
  - マッチやライターなど、火気を使わないでください。
  - 換気扇、電灯、蛍光灯など、電気製品のスイッチを入・切しないでください。
  - 電源プラグを抜かないでください。
  - 部屋の外から警報音に気づいたときは、部屋の外からすぐに入室しないでください。ドアや窓を開けて換気してください。

**1 ドアや窓を開けて換気する。**  
もれたガスは空気より重く、室内の下部にたまっていきます。空気が流れるようにドアと窓を開けてください。

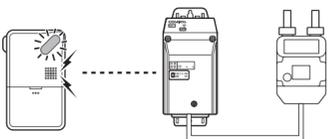
**2 ガス栓や器具栓を閉める。**  
ガスコンセント接続の場合、ガスコンセントからソケットを外してください。

**3 ガスがなくなれば、警報音が停止する。**  
ランプが赤色点灯から緑色点灯に変わります。※マイコンメータがガスのしゃ断動作(ガスのしゃ断予告・ガスのしゃ断・復帰安全確認中・ガス使用許可)を行っている場合は、ランプ表示と警報音で知らせます(P.4参照)。

**4 ガスもれの原因を確認する。**  
原因としては、煮こぼれ、ゴム管の外れ、ゴム管の亀裂、ガス機器の立ち消えなどが考えられます。※マイコンメータと接続している場合は、警報音が鳴ってから約25～35秒後に、マイコンメータにしゃ断信号を送り、マイコンメータがガスをしゃ断します。所定の復帰操作を行ってください。

## (マイコンメータと連動している場合(E型・S型メータ接続時))

E型・S型メータと接続している場合は、警報器とマイコンメータに接続したマイコンメータ遮断用無線装置に無線で信号の送受信を行い、以下のように動作します。マイコンメータがガスをしゃ断した場合は、所定の復帰操作を行ってください。※マイコンメータの復帰操作については、マイコンメータの取扱説明書をご確認ください。



●警報器がガスものを検知して、ガスをしゃ断する場合の動作  
ガスものによる警報が約25～35秒間続く。警報器からマイコンメータへしゃ断信号を送り、マイコンメータがガスをしゃ断します。また、マイコンメータからのガスをしゃ断する際の信号を受けて、以下のように動作します。

作動状況	ランプの状態		警報音	
	警報部	検知部	ブザー	音声
① 監視時	緑点灯	緑点灯	—	—
② ガスもれ時	赤点灯	赤点灯	「ウーウービッピッピッピッ」	「ウーウービッピッピッピッ ガスがもれていませんか」
③ マイコンメータがガスをしゃ断すると	赤点滅	赤点灯	「ウーウービッピッピッピッ」	「ウーウービッピッピッピッ ガスがもれていませんか ガスをメータで止めました」
			「ビッピッ」 <sup>※2</sup>	「ビッピッ ガスをメータで止めました」 <sup>※2</sup>

- ※1: 警報停止スイッチを押すと、約1分間警報音が停止し、④の音声が鳴ります。
- ※2: 4回目から音量が小さくなります。

●マイコンメータが異常を感じて、ガスをしゃ断する場合の動作  
マイコンメータがガスをしゃ断する際の信号を受けて、以下のように動作します。

作動状況	ランプの状態		警報音	
	警報部	検知部	ブザー	音声
① 監視時	緑点灯	緑点灯	—	—
② マイコンメータが異常を感じてしゃ断する5～8分前	緑・赤交互点滅	緑点灯	「ビッ」	「ビッ ガスを長く使っていないませんか」
			—	(5秒間隔)
③ マイコンメータがガスをしゃ断すると	緑点灯	緑点灯	「ビッピッ」 <sup>※3</sup>	「ビッピッ ガスをメータで止めました」 <sup>※3</sup>
			—	(10分後まで10秒間隔、10分後～12時間後まで2分間隔)

※3: 4回目から音量が小さくなります。

●マイコンメータの復帰操作を行った場合の動作  
マイコンメータからの復帰安全確認中信号、ガス使用許可信号を受けて、以下のように動作します。

作動状況	ランプの状態		警報音	
	警報部	検知部	ブザー	音声
① マイコンメータの復帰操作を行うと <sup>※4</sup>	緑点灯	緑点灯	「ビッピッピッ」	「ビッピッピッ 安全を確認中です。しばらくお待ちください」
			—	(5秒間隔)
② 復帰安全確認が終了すると	緑点灯	緑点灯	「ビー」	「ビー ガスが使えます」

※4: 復帰安全確認中に、器具のガスもれ(ガス栓の閉め忘れなど)がある場合、ふたたびガスをしゃ断します。復帰安全確認時間は、約1分間です。

## 処置をしても、警報音が鳴りやまないときは

販売店に連絡してください。

たびたび警報音が鳴るときは、ガス機器の点検を受けてください。

## ガスもれが無いのに警報音が鳴り、ランプが赤色に点灯したときは

ドアと窓を開けて空気の通りを良くし、しばらく換気を行ってください。

## ※※※

警報音を停止するために警報器の電源プラグや、警報部と検知部の接続線を抜かないでください。

- 以下の原因が考えられますので調べてください。
- スプレー式の殺虫剤やヘアスプレーなどを、検知部の近くで使っていないか。
  - 芳香剤などの濃いガスが検知部にかかっていませんか。
  - 溶剤、シンナー、ペンジンなどを大量に使用していませんか。
  - フロアリングのワックス、溶剤を含む接着剤を使用していませんか。
  - 長時間、部屋を閉め切っていませんか。
  - みりんや酢などの調味料成分を含んだ蒸気が、検知部に大量にかかっていませんか。
  - 可燃性のガスなどを使用していませんか。
  - 警報器の通常の電圧範囲はAC100V±10Vです。それ以外で使用していませんか。

# 4.その他の機能

## 交換期限お知らせ機能

(警報器の交換期限が過ぎたとき)  
警報器の交換期限を過ぎると警報部、検知部両方のランプが緑色にゆっくり点滅<sup>※5</sup>します。

- ※5: ゆっくり点滅  
ランプが点灯から点灯、点灯から消灯へ連続的に変化します。
- ※交換期限お知らせ機能は解除することもできます。設定を変更されたい場合は、販売店に連絡してください。
- ※交換期限お知らせ機能を解除している場合、ランプ動作は点滅となります。

交換期限を過ぎた警報器は、規定の警報ガス濃度で警報を発しないなど誤動作のおそれがありますので、販売店に連絡してください。交換期限は、警報器本体に表示してあります。

(マイコンメータ遮断用無線装置の交換期限が過ぎたとき)  
マイコンメータ遮断用無線装置の交換期限を過ぎると警報部のランプが緑色にゆっくり点滅<sup>※6</sup>します。

- ※6: ゆっくり点滅  
ランプが消灯から点灯、点灯から消灯へ連続的に変化します。
- ※交換期限お知らせ機能を解除している場合は、鳴動しません。
- ※交換期限お知らせ機能もありません。

交換期限を過ぎたマイコンメータ遮断用無線装置は、正常に動作しないなどのおそれがありますので、販売店に連絡してください。

## マイコンメータ遮断用無線装置の電池が切れたとき

マイコンメータ遮断用無線装置の電池の電圧が低下すると、警報部のランプが緑色に点滅します。このとき、警報音をブザー設定している場合は「**ビッ**」と鳴り、音声設定している場合は「**ビッ メータ側の無線機が電池切れです**」とお知らせします。その後に約1分おきに、「**ビッ**」または、「**ビッ メータ側の無線機が電池切れです**」と鳴ります。警報停止スイッチを押すと、「**ビッ メータ側の無線機が電池切れです**」と1回お知らせし、以降、警報音は36時間停止します。※販売店に連絡してください。

## 故障しているときは

(検知部が故障している場合)  
検知部、警報部両方のランプが緑色に高速点滅します。このとき、警報音をブザー設定している場合は「**ビッビッピッ**」と鳴り、音声設定している場合は「**ビッビッピッ 検知部故障です**」とお知らせします。その後に約1分おきに、「**ビッビッピッ**」または、「**ビッビッピッ 検知部故障です**」と鳴ります。警報停止スイッチを押すと、「**ビッビッピッ 検知部故障です**」と1回お知らせし、以降、警報音は36時間停止します。※販売店に連絡してください。

(警報部が故障している場合)  
検知部、警報部両方のランプが緑色に点滅します。このとき、警報音をブザー設定している場合は「**ビッビッピッ**」と鳴り、音声設定している場合は「**ビッビッピッ 警報部故障です**」とお知らせします。その後に約1分おきに、「**ビッビッピッ**」または、「**ビッビッピッ 警報部故障です**」と鳴ります。警報停止スイッチを押すと、「**ビッビッピッ 警報部故障です**」と1回お知らせし、以降、警報音は36時間停止します。※販売店に連絡してください。

(検知部と警報部との配線が異常の場合)  
検知部、警報部両方のランプが緑色と赤色に交互に高速点滅します。このとき、警報音をブザー設定している場合は「**ビッビッピッ**」と鳴り、音声設定している場合は「**ビッビッピッ 検知部との配線を確認してください**」とお知らせします。その後に約1分おきに、「**ビッビッピッ**」または、「**ビッビッピッ 検知部との配線を確認してください**」と鳴ります。警報停止スイッチを押すと、「**ビッビッピッ 検知部との配線を確認してください**」と1回お知らせし、以降、警報音は36時間停止します。※販売店に連絡してください。

(マイコンメータとマイコンメータ遮断用無線装置との配線が異常の場合)  
警報部のランプが緑色と赤色に交互に高速点滅します。このとき、警報音をブザー設定している場合は「**ビッビッピッ**」と鳴り、音声設定している場合は「**ビッビッピッ メータと無線機の配線を確認してください**」とお知らせします。その後に約1分おきに、「**ビッビッピッ**」または、「**ビッビッピッ メータと無線機の配線を確認してください**」と鳴ります。警報停止スイッチを押すと、「**ビッビッピッ メータと無線機の配線を確認してください**」と1回お知らせし、以降、警報音は36時間停止します。※販売店に連絡してください。

## 無線通信がエラーになったとき

警報部のランプが緑色と赤色に交互に高速点滅します。このとき、警報音をブザー設定している場合は「**ピッピッピッ**」と鳴り、音声設定している場合は「**ピッピッピッ** **メータ側の無線機の電波が受信できません**」とお知らせします。その後約1分おきに「**ピッピッピッ**」または、「**ピッピッピッメータ側の無線機の電波が受信できません**」と鳴ります。警報停止スイッチを押すと、「**ピッピッピッ** **メータ側の無線機の電波が受信できません**」と1回お知らせし、以降、警報音は36時間停止します。

※販売店に連絡してください。



## 警報音確認機能

警報停止スイッチを約4秒間押し、警報音を確認することができます。  
※マイコンメータや外部機器への信号は出力されません。



※6秒以上押さないでください。警報音の設定が変更されます。

## マイコンメータ遮断用無線装置との通信確認

以下の要領で、マイコンメータ遮断用無線装置との通信確認を確認することができます。

1 **マイコンメータ遮断用無線装置の電源が入っていることを確認します。**

2 **警報停止スイッチを1秒間押しとランプが緑色に点滅し、「ピッ」と鳴ります。**  
※過去10日以内に警報が作動した場合のみ、ランプが緑色に点滅し、「ピッ」と鳴った後、最後に作動した警報の原因に伴ったランプが点灯または点滅します。詳細は、「**鳴動原因表示機能**」項目を確認してください。



3 **「警報器正常です 電波が受信できています」と鳴り、その後に電波の強度に応じて、3種類の音が鳴ります。**

※「**電波が受信できています**」の音声については、「**警報器正常です**」と鳴った後、最大10秒後に鳴ることがあります。

【電波強度】  
電波強度(強):「**ピーピーピー**」  
電波強度(中):「**ビービー**」  
電波強度(弱):「**ビー**」  
※電波強度(中)(弱)ですと条件によっては通信エラーを起こす場合がありますので、電波強度が(中)(弱)の場合は販売店に連絡してください。  
※マイコンメータ遮断用無線装置と無線通信確立できなかった場合は、「**ピッピッピッメータ側の無線機の電波が受信できません**」と鳴ります。販売店に連絡してください。

## 鳴動原因表示機能

過去10日間に警報器が動作したかどうかを確認することができます。警報停止スイッチを約1秒間押しと、過去10日以内に最後に行った警報器の動作を下表のランプ表示でお知らせします。  
※電源を投入してから約25分以内に起こった警報器の動作の履歴は表示しません。  
※検知部はランプ表示を行いません。

過去の警報器の動作	警報部のランプの状態
警報なし	—
ガス警報	1秒間赤点灯
故障警報	1秒間に2回赤点滅
マイコンメータのしゃ断予告信号を表示 <sup>※7</sup>	1秒間に1回緑点滅
マイコンメータのしゃ断信号を表示 <sup>※7</sup>	1秒間に2回緑点滅
マイコンメータの復帰安全確認中信号を表示 <sup>※7</sup>	1秒間に3回緑点滅
マイコンメータのガス使用許可信号を表示 <sup>※7</sup>	1秒間緑点灯
警報部と検知部との誤配線表示	1秒間に4回赤点滅
マイコンメータ遮断用無線装置とマイコンメータとの誤配線表示 <sup>※7</sup>	1秒間に1回緑・赤交互点滅

※7：E型・S型メータ接続時

## 5.ご使用方法

### 使用するときのご注意

#### ⚠ 警告

⚠ 電源電圧AC100V以外で使用しないでください。過電圧を加えると過熱し、火災の原因になるおそれがあります。

#### ⚠ 注意

⚠ 警報器の電源プラグや、予備コンセントに接続するほかの電気製品の電源プラグは、コンセントの奥まで確実に差し込んでください。感電・ショート・発煙・発火や、電源プラグ部分の過熱による焼損のおそれがあります。

⚠ めれた手で電源プラグを抜き差ししたり、予備コンセントを触ったりしないでください。感電するおそれがあります。

⚠ 警報器や電源プラグ(予備コンセントを含む)を水につけたり、水をかけたりしないでください。感電・ショート・発煙・発火のおそれがあります。

⚠ 警報器をお手入れするとき以外は、電源プラグを抜かないでください。ガスもれが発生しても警報を発しません。

⚠ 警報器に耳を近づけて、警報音を聞かないでください。聴力障害などの原因になるおそれがあります。

⚠ 警報器の電源プラグに大きな力をかけないでください。電源プラグやコンセントが破損するおそれがあります。

⚠ 取付位置を移動させないでください。警報の遅れの原因となります。

⚠ 取付位置を変える必要が生じたときは、販売店に連絡してください。

⚠ 警報器の近くでラジオなどを使用しないでください。ラジオなどノイズ(雑音)が入ることがあります。警報器から距離を離してお使いください。

⚠ 警報器の前に物を置いたり、取り付けたりしないでください。警報の遅れの原因となります。

⚠ 必ずマイコンメータ遮断用無線装置の電源が入っていることを確認してください。マイコンメータ遮断用無線装置の電源が入っていないとマイコンメータ遮断用無線装置と無線通信ができません。

1 **マイコンメータ遮断用無線装置の電源が入っていることを確認する。**  
2 **電源プラグをコンセントに差し込む。**  
ランプが緑色に約2秒間点灯後、緑色にゆっくり点滅<sup>※8</sup>します。約5秒間は、ガスを検知しても警報音は鳴りません(停電復帰後も同じです)。  
※8：ゆっくり点滅  
ランプが消灯から点灯、点灯から消灯へ連続的に変化します。  
※交換期限お知らせ機能を解除している場合、ランプ動作は点滅となります。

3 **約3秒後ランプが緑色に点灯し、「警報器正常です 電波が受信できています」と鳴り、その後に電波の強度に応じて以下の3種類の音が鳴り、監視状態に入る。**

※「**電波が受信できています**」の音声については、「**警報器正常です**」と鳴った後、最大10秒後に鳴ることがあります。

【電波強度】  
電波強度(強):「**ピーピーピー**」  
電波強度(中):「**ビービー**」  
電波強度(弱):「**ビー**」  
※電波強度(中)(弱)ですと条件によっては通信エラーを起こす場合がありますので、電波強度が(中)(弱)の場合は販売店に連絡してください。  
※マイコンメータ遮断用無線装置と無線通信確立できなかった場合は、「**ピッピッピッメータ側の無線機の電波が受信できません**」と鳴ります。販売店に連絡してください。

過去10日間に警報器が動作したかどうかを確認することができます。警報停止スイッチを約1秒間押しと、過去10日以内に最後に行った警報器の動作を下表のランプ表示でお知らせします。  
※電源を投入してから約25分以内に起こった警報器の動作の履歴は表示しません。  
※検知部はランプ表示を行いません。



## 6.点検方法

### 日常点検

- 日常点検は、ランプが緑色に点灯していることを確認してください。ランプが点灯していないと、ガスもれが発生しても警報を発しません。
- 1ヶ月に1度、警報停止スイッチを押してマイコンメータ遮断用無線装置との無線通信の状態を確認してください。
- 検知部のみランプが消灯している場合は、警報部と検知部が接続されていないことがあります。警報部と検知部が接続されているか確認してください。ご不明の場合は、販売店に連絡してください。

### 作動点検

警報器が正常に作動していることを確認するために、付属の点検ガスによる点検を行ってください。点検される際は、施工説明書の「**ガス警報機能の点検**」を確認してください。

### おたがい

- 点検ガスは、お子様の届かない場所で保管してください。
- 点検ガスを注入しても警報音が鳴らないときは、「**9.アフターサービスについて**」をお読みください。
- 点検ガスをかけ続けしないでください。警報音が鳴りやまなくなることがあります。
- 点検ガスが無くなりましたら、販売店でお買い求めください。

## 7. お手入れのしかた

### ⚠ 注意

⚠ 警報器をお手入れするときは、必ず警報器の電源プラグを抜いてください。感電やけがの原因となります。接続されているマイコンメータ・外部機器が集中監視を行っている場合、集中監視元まで警報があがりますのでご注意ください。

⚠ 電源プラグにほこりが付着している場合は、ほこりを取り除いてください。火災の原因となります。

### おたがい

- お手入れするときは、警報器の内部に入らないように注意してください。
- アルカリ性洗剤、塩素系漂白剤、ベンジン、シンナー、アルコールなどを使うと、警報器本体の表面を傷めることがありますので使用しないでください。
- 中性洗剤などを使ったときは、警報器本体の表面に傷がついたり、しばらく赤ランプが点灯したり、警報音が鳴りやまないことがあります。

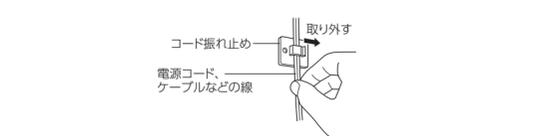
### お手入れの際の警報器の取り付け・取り外し

#### ⚠ 注意

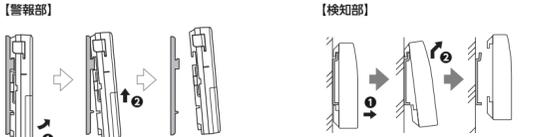
⚠ 無理な力で、取付板に警報器を取り付け・取り外しをしないでください。取付板が破損するおそれがあります。

#### 〈取り外しかた〉

1 電源コード、ケーブルなどの線をコード振れ止めから取り外す。



2 取付板から警報器を取り外す。



#### 〈取り付けかた〉

1 取付板に警報器を取り付ける。



2 電源コード、ケーブルなどの線をコード振れ止めにはめ込む。  
〈確認〉  
警報器が確実に固定されていることを確認してください。



### お手入れ

- 1 警報器の電源プラグを抜いて警報器を取り外す。
- 2 水または石けん水で湿した布をよく絞ってふき取る。



3 警報器がめれていないことを確認し、警報器を取り付けた後、電源プラグをもとどりコンセントに差し込む。

## 8. 故障かな?と思ったら

警報器に異常がある場合は、次の点検および処置をしてください。処置をしても異常があるときは、販売店にご連絡ください。

こんなときは	警報音が鳴っている状態	ここを確認して	こう処置してください
ランプが赤色に点灯または赤色に点滅	警報音が鳴る	ガスがもれていない場合は、他の原因を調べてください。(P.4を参照)	処置をしても警報音が鳴りやまない場合は、警報器の故障が考えられます。販売店に連絡してください。
赤点灯または赤点滅	たがたび警報音が鳴る	ガス機器の異常が考えられます。	販売店に連絡して、ガス機器の点検を受けてください。
ランプが緑色に高速点滅または緑色に点滅	約1分間隔で「ピッピッピッ」または「ピッピッピッ 警報部故障です」、	ガス機器以外の燃焼機器の異常が考えられます。	販売店に連絡して、それらの機器も点検を受けてください。
緑高速点滅または緑点滅	約1分間隔で「ピッピッピッ」または「ピッピッピッ 検知部故障です」	—	警報部または検知部が故障しています。販売店に連絡してください。警報停止スイッチを押すと、「ピッピッピッ 警報部故障です」、
ランプが緑・赤色に交互高速点滅	約1分間隔で「ピッピッピッ」または「ピッピッピッ 検知部との配線を確認してください」 <sup>※9</sup>	—	「ピッピッピッ 検知部との配線を確認してください」と鳴り、以降36時間、警報音は停止します。
緑・赤交互高速点滅	約1分間隔で「ピッピッピッ」または「ピッピッピッ 検知部との配線を確認してください」 <sup>※9</sup>	—	マイコンメータ遮断用無線装置とマイコンメータとの接続が切れています。販売店に連絡してください。警報停止スイッチを押すと、「ピッピッピッ 検知部との配線を確認してください」と鳴り、以降36時間、警報音は停止します。
ランプが緑・赤色に交互高速点滅	約1分間隔で「ピッピッピッ」または「ピッピッピッ 検知部との配線を確認してください」 <sup>※9</sup>	—	マイコンメータ遮断用無線装置とマイコンメータとの接続が切れています。販売店に連絡してください。警報停止スイッチを押すと、「ピッピッピッ 検知部との配線を確認してください」と鳴り、以降36時間、警報音は停止します。
緑・赤交互高速点滅	約1分間隔で「ピッピッピッ」または「ピッピッピッ 検知部との配線を確認してください」 <sup>※9</sup>	—	マイコンメータ遮断用無線装置とマイコンメータとの接続が切れています。販売店に連絡してください。警報停止スイッチを押すと、「ピッピッピッ 検知部との配線を確認してください」と鳴り、以降36時間、警報音は停止します。
ランプが緑・赤色に交互点滅	「ピッ」または「ピッ ガスを長く使っていますか」	ガス栓の閉め忘れがないか確認してください。	ガス器具をお使いの場合は、使用を中断してください <sup>※10</sup> 。
ランプが緑色に点灯	10秒(または2分)間隔で「ピッピッ」または「ピッピッ ガスをメータで止めました」	マイコンメータがガスをしゃ断したことを知らせています。	所定の復帰操作を行ってください。
ランプが消灯	消灯	電源プラグが抜けていませんか。	電源プラグをコンセントに差し込んでください。
消灯	消灯	検知部の緑ランプだけが消灯している場合、警報部と検知部の接続が切れています。	販売店に連絡してください。
消灯	消灯	電源プレーカーが切れていませんか。	プレーカーを入れてください。
消灯	消灯	停電していませんか。	停電でなければ、警報器の故障が考えられます。販売店に連絡してください。
ランプが緑色にゆっくり点滅	—	警報器の交換期限を過ぎたことを知らせています。	販売店に連絡して新しい警報器に交換してください。
緑ゆっくり点滅	—	—	警報停止スイッチを押すと、「 <b>警報器の交換期限が過ぎています 販売店に連絡してください</b> 」と鳴ります。
ランプが緑色にゆっくり点滅	—	マイコンメータ遮断用無線装置の交換期限を過ぎたことを知らせています。	販売店に連絡して新しいマイコンメータ遮断用無線装置に交換してください。
緑ゆっくり点滅	—	—	警報停止スイッチを押すと、「 <b>メータ側の無線機の交換期限が過ぎています 販売店に連絡してください</b> 」と鳴ります。
ランプが緑色に点滅	約1分間隔で「ピッ」または「ピッ メータ側の無線機が電池切れです」	マイコンメータ遮断用無線装置の電池が切れたことを知らせています。	販売店に連絡して、新しいマイコンメータ遮断用無線装置に交換してください。警報停止スイッチを押すと、「 <b>ピッ メータ側の無線機が電池切れです</b> 」と鳴り、以降36時間、警報音は停止します。

※9：マイコンメータとの接続が切れてから約24時間後に表示します。  
※10：そのままガスを使い続けると、マイコンメータがガスをし断します(マイコンメータがガスの使用しすぎや長時間のガスの使用、器具のガスもれを検知し、ガスをしゃ断する機能によるものです)。

## 9. アフターサービスについて

- 警報器に異常がある場合は、修理を依頼される前に「8. 故障かな?と思ったら」の項目、処置をご確認ください。処置をしても異常がある場合は販売店に連絡してください。
- 添付の保証書に基づき、保証期間は警報器本体に表示された交換期限の期限内となります。万一異常が生じた場合は、速やかに買い求めの販売店に連絡し保証書をご提示ください。保証書の記載内容に基づき、販売店が点検または交換いたします。
- アフターサービスについて、ご不明の点がありましたら、販売店に連絡してください。
- 引越しをされるときは、販売店に連絡してください。
- 警報器を交換する場合は、警報部と検知部の両方を交換してください。警報部および検知部の単独販売はできません。

## 10.廃棄について

本警報器の廃棄の際は、お住まいの市町村の廃棄物の処理方法にしたがって廃棄してください。

## 11.仕様

		XL-610GM
種別		液化石油ガス用ガス漏れ警報器
対象ガス		LPガス
作動条件		0.45%のイソブタンに対し30秒以内に警報 0.05%のイソブタンに対し警報しない
警報方式		ランプ赤点灯、音声合成音(ブザー・日本語のみ・日本語と中国語で選択可能)、自動復帰式
応答時間		30秒以内
警報音量		70dB(A)/m以上
電源		AC100V 50/60Hz
消費電力		監視時約1.1W、警報時約1.8W
外部出力信号		無線式 出力信号遅延時間約25～35秒
使用温度範囲		【警報部】-10～40℃(結露なきこと) 【検知部】-10～45℃
寸法		【警報部】幅70×高さ120×奥行き25mm(突起部除く) 【検知部】幅43×高さ79×奥行き23mm(突起部除く)
質量		【警報部】約210g(電源コードを含む) 【検知部】約55g
電源コード		長さ2.5m、予備コンセント付き
警報部付属品		警報部 取付板×1、コード振れ止め×3、アンカープラグ×2、丸木ねじ(φ3.1×13mm)×3、皿木ねじ(φ3.1×25mm)×2
検知部付属品		検知部 取付金具×1、コード振れ止め×8、アンカープラグ×2、丸木ねじ(φ3.1×13mm)×2、皿木ねじ(φ3.1×25mm)×2
その他		取扱説明書(保証書付)×1、施工説明書×1、点検ガス×1、警告表示「警報器が鳴ったら」ステッカー×1
無線		特定小電力無線 (規格：テレメーター用、テレコントロール用及びデータ伝送用 特定小電力無線周波数に使用するための無線設備(920MHz))

## 新コスモス電機株式会社

本社 〒532-0036 大阪市淀川区 三津屋中2-5-4 (06)6308-3155(代)  
 【北海道】札幌 (011)231-1101(代) 【中部】名古屋 (052)951-2650(代)  
 【東北】仙台 (022)295-6061(代) 静岡 (054)255-1901(代)  
 【北陸】金沢 (076)234-5611(代) 大坂 (06)6308-3155(代)  
 【関東】東京 (03)5403-2706(代) 四国・中国 岡山 (086)435-5087(代)  
 新潟 (025)365-1390(代) 広島 (082)568-2800(代)  
 【九州】福岡 (092)431-1881(代)