




ガス警報器

製品仕様書

型式 XL-175GB

【全ガス用 家庭用・業務用兼用 壁取付用】

改訂番号	1	ガス警報器 製品仕様書		登録No. C53LC-133		
作成日 2019年 1月 9日				承認	確認	作成
改訂日 2019年 2月 5日						
新コスモス電機株式会社	型式	XL-175GB				
準 拠 規 格	一般財団法人日本ガス機器検査協会 都市ガス用ガス警報器検査規程 (JIA E 001-15)					
検 知 原 理	熱線型半導体式					
検 知 対 象 ガ ス	全ガス用					
警 報 ガ ス 濃 度	注意報 爆発下限界濃度の約1/100以上 警 報 注意報レベルを超えて爆発下限界濃度の1/4以下					
応 答 時 間	1分以内					
警 報 方 式	即時警報型、自動復帰式 <ul style="list-style-type: none"> <li>・ランプ：注意報 赤 (ガス警報) ランプ点滅 警 報 赤 (ガス警報) ランプ点灯</li> <li>・鳴動音：注意報 無音 警 報 ガス警報音またはブザー音 ※音圧70dB(A)/m以上 (検定基準)、2.5kHz以下の音域含む</li> </ul>					
外 部 出 力 信 号	有電圧出力 (2段階有電圧2線式、自動復帰式、コネクタ接続) <ul style="list-style-type: none"> <li>・監 視 時： DC 6V (5~6V)</li> <li>・ガ ス 警 報 時： DC 12V (11~15V)</li> <li>・機 器 異 常 時： DC 0V (0~3V)</li> <li>・定 格 負 荷： 1.2 ~ 50 k Ω</li> </ul>					
通 電 表 示	緑 (電源) ランプ点灯					
初 期 タ イ マ ー	30秒間 初期タイマー中は緑 (電源) ランプ点滅					
機 器 異 常 表 示	ガスセンサの異常、不揮発性メモリのデータエラー、温度サーミスタの異常、スピーカ-の異常、スイッチの異常を検知した場合、以下の各出力を行う。 <ul style="list-style-type: none"> <li>・ラ ン プ：緑 (電源) ランプ高速点滅</li> <li>・報 知 音：故障警報音 ※音圧63dB(A)/m以上</li> <li>・外部出力：有電圧出力 0V</li> </ul>					
警 報 の 停 止	ガス警報、および機器異常時にスイッチを押すと、警報音が停止され、外部出力が警報出力から復帰する (ランプは継続する)。その後、設定時間以上警報状態が継続していれば、再度警報音が鳴動し、外部出力が警報出力する。 但し、ガス警報は1回のみ停止可能であるが、以降は復帰するまで無効となる。  <ul style="list-style-type: none"> <li>・ガス警報：5分間停止 (1回のみ) ※5分以内に再鳴動</li> <li>・機器異常：36時間停止</li> </ul>					

動作点検確認機能	<p>『初回点検時』 ※電源投入してから初めての操作の場合          長押点検：初期タイマー終了後の通常監視状態において、警報停止スイッチを3秒押し続け、「ピッピッ」音の鳴動後に放すと、ガス警報音が鳴動し、ガス警報ランプが点灯する。有電圧出力については、警報出力となる。一連の動作が終了するとランプは全点灯し、有電圧出力は1分間警報出力を維持することで、接続機器との連動動作の点検を容易に行うことができる（1分以内に再度スイッチを押すことで強制終了できる）。電源投入から1回のみ操作可能。</p> <p>『動作点検時』 ※初回点検実施済みの場合          短押点検：初期タイマー終了後の通常監視状態において、警報停止スイッチを押し、「ピッ」音の鳴動後に放すと、全ランプが1秒間点灯し、鳴動原因が表示される場合は、ガス警報ランプが1秒間点灯する（有電圧出力は監視出力）。その後、終了正常音声で鳴動する。          長押点検：初期タイマー終了後の通常監視状態において、警報停止スイッチを押し、「ピッ」音の鳴動後に更に3秒間押し続け「ピッピッ」音の鳴動後に放すと、ガス警報音が鳴動し、ガス警報ランプが点灯する（有電圧出力は監視出力）。一連の動作が終了すると、「ピー」音が鳴動し、点検動作が終了する。</p>												
自動初期点検機能	初期タイマー中に警報器が自動で故障診断を行い、その結果を表示と音声でお知らせする。												
有効期限お知らせ機能	通電時間を積算し、設置後約5.5年が経過した場合、緑（電源）ランプがゆっくり点滅する。また、この状態において警報停止スイッチを押すと、「ピッ」音の後、メッセージでお知らせする。メッセージの音圧は63dB(A)/m以上である。												
警報音声・ブザー切替機能	<p>ガス警報音を音声合成音（日本語、英語、中国語）かブザー音の設定を切り替える機能（機器異常、有効期限は日本語音声のみ）。警報停止スイッチを押しながら電源投入することで設定モードに移る。電源投入時にのみ有効。</p> <p>（設定1・・・警報音：日本語の音声合成音）          （設定2・・・警報音：ブザー音）          （設定3・・・警報音：日本語と英語の音声合成音を交互鳴動）          （設定4・・・警報音：日本語と中国語の音声合成音を交互鳴動）</p>												
鳴動原因表示機能	<p>ガス警報からの復帰後に短押点検を行うと、ガス警報ランプを表示する機能。          短押点検において、ランプが全点灯した後、ガス警報ランプが1秒間点灯する。10日間連続通電で履歴表示機能を終了する。          尚、電源投入後25分以内の警報は点検情報として扱い、履歴に残さない。</p>												
ガス点検モード	初期タイマー終了後から3分30秒の間に、点検ガス中に含まれる水素を検知してガスセンサの点検を行う。点検ガスが注意報点検レベルを超えるとガス注意報、警報点検レベルを超えるとガス警報となる。これにより燃焼炎からの採取ガスにて点検が可能となる。												
機能および動作	『主な機能および動作』（No. 3/5～5/5）に記載												
電 源	AC100V±10%、50 / 60Hz共用												
消 費 電 力	監視時：約0.7W、警報時：約1.3W												
使用温度範囲	-10℃ ～ +50℃（結露しないこと）												
質量および寸法	約 250g、幅 85×高さ 125×奥行き 32.5mm(突起部分は含まない)												
取 付 方 法	フックをねじ止め取り付け、取付フックへの引掛取り付け、または取付板への引掛取り付け												
電 源 コ ー ド	長さ2.5m 予備コンセント付きプラグ （約2.2mはケース背面に巻取り可能）												
付 属 品	<table border="0"> <tr> <td>取扱説明書(保証書付).....1</td> <td>施工説明書 .....</td> <td>1</td> <td></td> </tr> <tr> <td>木ねじ(φ3.1×10) .....</td> <td>木ねじ(φ3.1×16) .....</td> <td>1</td> <td>コード振れ止め .....</td> </tr> <tr> <td>取付フック .....</td> <td>ピン(φ1×20m) .....</td> <td>10</td> <td></td> </tr> </table>	取扱説明書(保証書付).....1	施工説明書 .....	1		木ねじ(φ3.1×10) .....	木ねじ(φ3.1×16) .....	1	コード振れ止め .....	取付フック .....	ピン(φ1×20m) .....	10	
取扱説明書(保証書付).....1	施工説明書 .....	1											
木ねじ(φ3.1×10) .....	木ねじ(φ3.1×16) .....	1	コード振れ止め .....										
取付フック .....	ピン(φ1×20m) .....	10											
	※付属品は納入先の仕様により異なる場合があります。												

## 『主な機能および動作』

## ①通常監視動作

表示ランプ……………【点滅】2Hz点滅（0.25秒点灯/0.25秒消灯の繰り返し）

監視時	電源 ランプ	ガス 警報 ランプ	警報音	備考（外部出力等）
初期タイマー	点滅	消灯	なし	有電圧出力：6V ※約30日経過すると無音となります。
30秒経過後	1秒 消灯	1秒 消灯	なし	
	1秒 点灯	1秒 点灯	なし	
	1秒 消灯	1秒 消灯	なし	
終了鳴動	点灯	消灯	正常です。※	
通常監視時 ※電源投入後30秒～4分は ガス点検モード	点灯	消灯	なし	有電圧出力：6V

表示ランプ……………【点滅】2Hz点滅 (0.25秒点灯/0.25秒消灯の繰り返し)

監視時	電源ランプ	ガス警報ランプ	警報音	備考 (外部出力等)	
<b>初回点検時</b>					
長押点検	スイッチ押下中 (3秒経過前)	点灯	消灯	点検受付中 有電圧出力：6V	
	スイッチ押下中 (3秒経過)	点滅	消灯	ピッ、ピッ、 (受付音) 点検受付確定 有電圧出力：6V	
	スイッチを放す	点滅	点灯	ウー、ウー、ピッ、ピッ、ピッ、ピッ、 ガスが漏れていませんか。	有電圧出力：12V
			点灯	なし	
1分経過か、再度スイッチを1秒押す	点灯	消灯	ピー (終了音)	有電圧出力：6V ※スイッチを10秒以上押した場合、点検キャンセルとなる。その際、左記終了音は鳴動しない	
<b>動作点検時</b>					
短押点検	スイッチ押下	点滅	消灯	ピッ、 (受付音)	有電圧出力：6V
	スイッチを放す	1秒消灯	1秒消灯	なし	
		1秒点灯	1秒点灯	なし	
	<b>鳴動履歴 (履歴がない場合は終了)</b>				
	ガス警報履歴表示	消灯	1秒点灯	なし	
		1秒消灯	1秒消灯	なし	
	点灯	消灯	正常です。		
長押点検	スイッチ押下	点滅	消灯	ピッ、 (受付音)	有電圧出力：6V ※スイッチを10秒以上押した場合、点検キャンセルとなる。その際、左記終了音は鳴動しない
	スイッチを更に3秒押し続ける	点滅	消灯	ピッ、ピッ、 (受付音)	
	スイッチを放す	点滅	点灯	ウー、ウー、ピッ、ピッ、ピッ、ピッ、 ガスが漏れていませんか。	
			点灯	消灯	

※下記動作となる (次ページ以降の動作も同様)

- ・ブザー音設定の場合  
ガス警報音：ウー、ウー、ピッ、ピッ、ピッ、ピッ
- ・英語音声設定の場合  
ガス警報音：ウー、ウー、ピッ、ピッ、ピッ、ピッ      ガスが漏れていませんか。と  
ウー、ウー、ピッ、ピッ、ピッ、ピッ      Danger Gas, Danger Gas の交互鳴動
- ・中国語音声設定の場合  
ガス警報音：ウー、ウー、ピッ、ピッ、ピッ、ピッ      ガスが漏れていませんか。と  
ウー、ウー、ピッ、ピッ、ピッ、ピッ      煤气泄漏 危□、煤气泄漏 危□ の交互鳴動

②ガス漏れ警報動作

表示ランプ……………【点滅】2Hz点滅 (0.25秒点灯/0.25秒消灯の繰り返し)

ガス検出時	電源ランプ	ガス警報ランプ	警報音	備考 (外部出力等)
ガス注意報	点灯	点滅	なし	有電圧出力：6V
スイッチを押す	点灯	点滅	なし	有電圧出力：6V
ガス警報	点灯	点灯	ウー、ウー、ピッ、ピッ、ピッ、ピッ、 ガスが漏れていませんか。	有電圧出力：12V
スイッチを押す	点灯	点灯	なし	有電圧出力：6V ※【5分】経過後、警報状態であれば再警報 ※1回のみ警報停止可能 ※停止時にスイッチを押しても音声鳴動しない

③故障警報動作時

表示ランプ……………【高速点滅】4Hz点滅 (0.125秒点灯/0.125秒消灯の繰り返し)

機器異常検出時	電源ランプ	ガス警報ランプ	警報音	備考 (外部出力等)
機器異常検出時	高速点滅	消灯	故障です。販売店に連絡して下さい。 【10分毎】 ピッ、ピッ、ピッ、 【1分毎】	有電圧出力：0V
スイッチを押す	高速点滅	消灯	なし	有電圧出力：6V ※【36時間】経過後、異常状態であれば再警報 ※停止時にスイッチを押しても音声鳴動しない

※ブザー音設定の場合

故障警報音：ピッピッピッ【1分毎】

④有効期限お知らせ時

表示ランプ……………【ゆっくり点滅】2秒点灯/1秒消灯の繰り返し

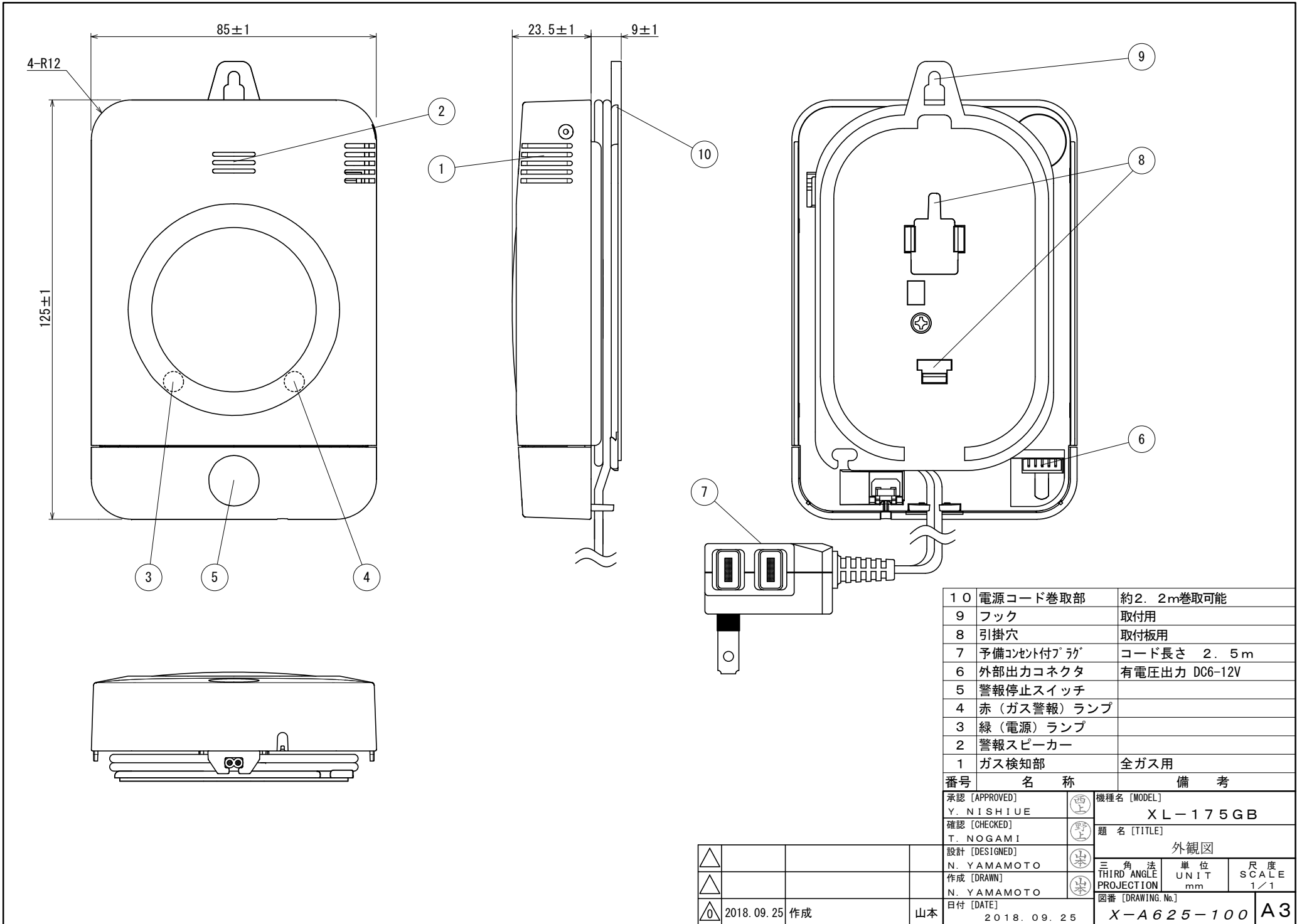
有効期限超過時	電源ランプ	ガス警報ランプ	警報音	備考 (外部出力等)
有効期限超過時	ゆっくり点滅	消灯	なし	有電圧出力：6V
スイッチを押す (繰り返し操作可能)	ゆっくり点滅	消灯	ピッ、有効期限が切れています。販売店に連絡して下さい。	有電圧出力：6V

⑤警報音声・ブザー切替動作

表示ランプ……………【点滅】2Hz点滅 (0.25秒点灯/0.25秒消灯の繰り返し)

【2回点滅】0.15秒点灯/0.20秒消灯/0.15秒点灯

監視時	電源ランプ	ガス警報ランプ	警報音	備考 (外部出力等)	
電源リセット	消灯	消灯	なし	有電圧出力：0V	
スイッチを押しながら電源再投入	点滅	消灯	なし	有電圧出力：6V	
3秒未満でスイッチを離す	音声 / ブザー切り替え				
	3秒以上スイッチを押す	1秒に2回点滅	1秒に2回点滅	音声です	現設定の音声 ※左記は設定1の場合
	スイッチ1秒押下 (何回でも操作可能)	1秒に2回点滅	1秒に2回点滅	ブザーです / Danger (英語) / 危〇 (中国語) / 音声です	スイッチ押下の度に設定が変わる 設定2 設定3 設定4 設定1
	スイッチ3秒押下または1分以上スイッチ押下なし	1秒に2回点滅	1秒に2回点滅	ピー	設定完了
	機器リセット	消灯	消灯	なし	
正常時					
初期タイマー	点滅	消灯	なし		
30秒経過後	1秒消灯	1秒消灯	なし	有電圧出力：6V	
	1秒点灯	1秒点灯	なし		
	1秒消灯	1秒消灯	なし	※約30日経過すると無音となります。	
	点灯	消灯	正常です。※		
通常動作	点灯	消灯	なし	有電圧出力：6V	



10	電源コード巻取部	約2.2m巻取可能
9	フック	取付用
8	引掛穴	取付板用
7	予備コンセントプラグ	コード長さ 2.5m
6	外部出力コネクタ	有電圧出力 DC6-12V
5	警報停止スイッチ	
4	赤（ガス警報）ランプ	
3	緑（電源）ランプ	
2	警報スピーカー	
1	ガス検知部	全ガス用
番号	名称	備考

承認 [APPROVED] Y. NISHIUE	機種名 [MODEL] <b>XL-175GB</b>
確認 [CHECKED] T. NOGAMI	
設計 [DESIGNED] N. YAMAMOTO	題名 [TITLE] <b>外観図</b>
作成 [DRAWN] N. YAMAMOTO	三角法 THIRD ANGLE PROJECTION
日付 [DATE] 2018.09.25	単位 UNIT mm
2018.09.25 作成	尺度 SCALE 1/1
山本	図番 [DRAWING No.] <b>X-A625-100</b>
	<b>A3</b>