




ガス警報器

製品仕様書

型式 XH-173A

【空気より軽い12A・13Aガス用 家庭用・業務用兼用 壁掛型】

新コスモス電機株式会社

改訂番号	0	ガス警報器		X-H531-010		
作成日	2013年 7月 5日	製品仕様書		承認	確認	作成
改訂日						
新コスモス電機株式会社	型式	XH-173A				
準 拠 規 格	一般財団法人 日本ガス機器検査協会 都市ガス用ガス警報器検査規程 家庭用・業務用兼用					
検 知 原 理	熱線型半導体式					
検 知 対 象 ガ ス	都市ガス 空気より軽い12A・13Aガス用					
警 報 ガ ス 濃 度	注意報 爆発下限界濃度の約1/100以上 警 報 注意報レベルを超えて爆発下限界濃度の1/4以下					
応 答 時 間	1分以内					
警 報 方 式	即時警報型、自動復帰式 ・ランプ：(注意報) 赤(ガス警報)ランプ点滅 (警 報) 赤(ガス警報)ランプ点灯 ・鳴動音：(警 報) ガス警報音 ※音圧：70dB (A)/m以上(検定基準) 音声：「ピッ、ピッ、ピッ、ピッ、ガスが漏れていませんか。」					
外 部 出 力 信 号	有電圧出力(2段階有電圧2線式、自動復帰式、コネクタ接続式) ・監視 時：DC 6V (5~6V) ・ガス警報時：DC 12V (11~15V) ・機器異常時：DC 0V (0~3V) ・定格負荷：1.2~50kΩ					
通 電 表 示	緑(電源)ランプ点灯					
初 期 タ イ マ ー	30秒間 タイマー作動中は緑(電源)ランプ点滅					
機 器 異 常 表 示	ガスセンサの異常、不揮発性メモリのデータエラーを検知した場合、以下の各出力を行う。 ・ランプ：緑(電源)ランプ高速点滅 ・報知音：5秒ごとに「ピッ、ピッ」音 ※音圧63dB (A)/m以上 ・外部出力：有電圧出力 0V					
ガ ス 点 検 モ ー ド	初期タイマー終了後から3分の間に、点検ガス中に含まれる水素を検知してガスセンサの点検を行う。注意報点検レベルを超えるとガス注意報、警報点検レベルを超えるとガス警報となる。また、この期間にガス警報となると、その後のガスの有無に関わらず、1分間有電圧出力がガス警報出力に保持される。					
機 能 お よ び 動 作	『主な機能および動作』(2/2)に記載					
電 源	AC100V±10%、50/60Hz共用					
消 費 電 力	監視時：約0.3W、警報時：約1W					
使 用 温 湿 度 範 囲	-10℃ ~ +50℃ (結露しないこと)					
質 量 お よ び 寸 法	約 280g、幅85×高さ125×奥行き35mm (突起部分は含まない)					
取 付 方 法	取付板への引掛取付またはフックをネジ止め取付					
そ の 他	・電源コード 長さ2.5m 予備コンセント付きプラグ (約2.2mはケース背面巻取り可能) ・付 属 品 取付板 ×1, コード止め ×3 木ネジ(φ3.1×10mm) ×5, 木ネジ(φ3.1×16mm) ×2 取扱説明書(保証書付) ×1, 取付説明書 ×1 (付属品は納入先の仕様により異なる場合があります)					

『主な機能および動作』

①通常監視動作

表示ランプ……○：消灯、●：点灯、◎：点滅(2Hz)、△：点滅(4Hz)

監視時	緑 (電源) ランプ	赤 (ガス 警報) ランプ	警報音	備考(外部出力等)
初期タイマー	◎	○	なし	有電圧出力：6V
通常監視時	●	○	なし	有電圧出力：6V

②ガス漏れ警報動作

表示ランプ……○：消灯、●：点灯、◎：点滅(2Hz)、△：点滅(4Hz)

ガス検出時	緑 (電源) ランプ	赤 (ガス 警報) ランプ	警報音	備考(外部出力等)
ガス注意報	●	◎	なし	有電圧出力：6V
ガス警報	●	●	ピッ、ピッ、ピッ、ピッ、 ガスが漏れていませんか。	有電圧出力：12V

③故障警報動作時

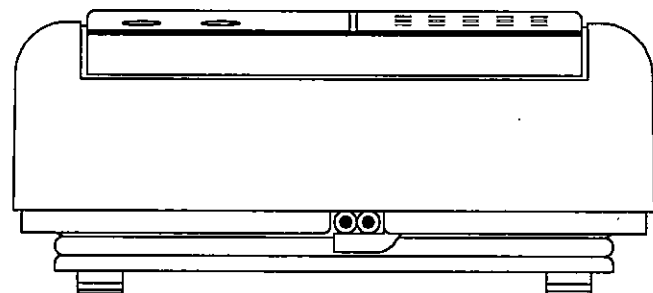
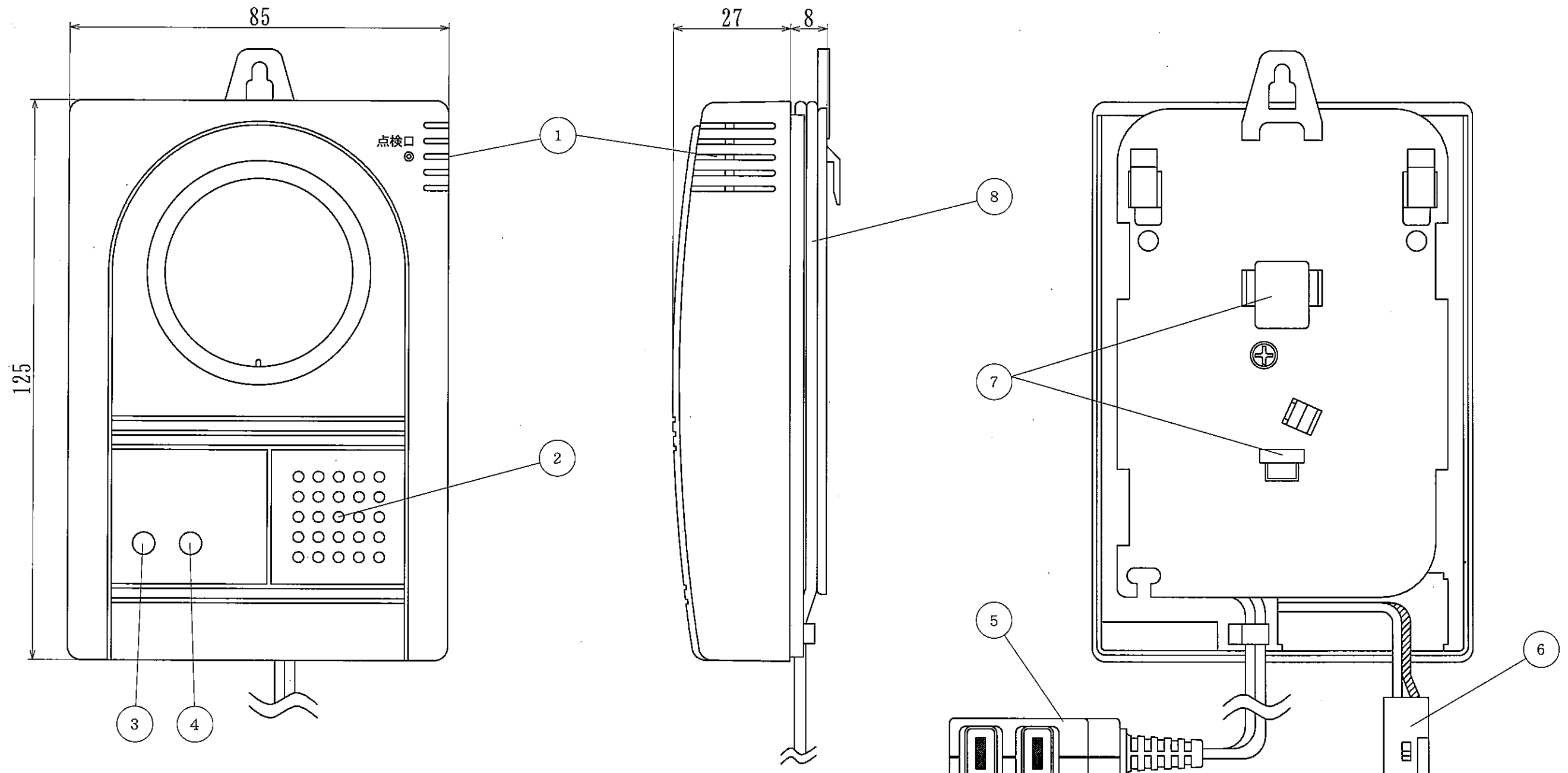
表示ランプ……○：消灯、●：点灯、◎：点滅(2Hz)、△：点滅(4Hz)

機器異常検出時	緑 (電源) ランプ	赤 (ガス 警報) ランプ	警報音	備考(外部出力等)
機器異常検出時	△	○	ピッ、ピッ【5秒毎】	有電圧出力：0V

④ガス点検動作時

表示ランプ……○：消灯、●：点灯、◎：点滅(2Hz)、△：点滅(4Hz)

点検警報動作時	緑 (電源) ランプ	赤 (ガス 警報) ランプ	警報音	備考(外部出力等)
初期タイマー終了から3分以内にガス警報レベルに達した時	●	●	「ピッ、ピッ、ピッ、ピッ、ガスが漏れていませんか。」を3回鳴動し、以降音声停止	有電圧出力：12V
上記警報開始からガスがなくなった時				
警報開始から60秒以内	●	○	なし	有電圧出力：12V
警報開始から60秒後	●	○	なし	有電圧出力：6V



8	電源コード巻取部	約2.2m巻取可能
7	引掛穴	取付板用
6	外部出力コネクタ	2P
5	予備コンセント付プラグ	
4	赤(警報)ランプ	
3	緑(電源)ランプ	
2	警報スピーカー	
1	ガス検知部	

番号	名称	備考
承認 [APPROVED]	Y. NISHIUE	機種名 [MODEL] XH-173A
確認 [CHECKED]	T. NOGAMI	題名 [TITLE] 外観図
設計 [DESIGNED]	N. YAMAMOTO	三角法 THIRD ANGLE PROJECTION
作成 [DRAWN]	N. YAMAMOTO	単位 UNIT mm
日付 [DATE]	2013. 7. 5	尺度 SCALE 1/1
図番 [DRAWING No.]		X-H531-100

2			
1			
0	2013. 07. 05 作成	山本	