



CO警報器（浴室用・浴室用以外兼用）

製品仕様書

型式 XC-401E

改訂番号	2	CO 警報器 (浴室用・浴室用以外兼用)	登録 No. C 5 3 L C - 0 1 6		
作成日 2012 年 10 月 15 日	製品仕様書		承認	確認	作成
改訂日 2017 年 07 月 28 日					
新コスモス電機株式会社	型式	X C - 4 0 1 E			
準 拠 規 格	一般財団法人日本ガス機器検査協会 都市ガス用電池式ガス警報器検査規程 (JIA F 047-15)				
検 知 原 理	電気化学式				
検 知 対 象 ガ ス	不完全燃焼排ガス中の CO (一酸化炭素)				
警 報 ガ ス 濃 度	50ppm を超えて 250ppm 以下				
応 答 時 間	【浴室用】 50ppm で 5 分以内に信号又は警報を発しないこと 250ppm で 5 分以内に信号又は警報を発すること 【浴室用以外】 25ppm で 15 分以内に信号又は警報を発しないこと 300ppm で 10 分以内に信号又は警報を発すること 550ppm で 5 分以内に信号又は警報を発すること				
警 報 方 式	即時警報型、自動復帰式 ・ CO 警報ランプ (黄) 点灯 ・ 音声合成音 (音量 70dB (A) /m 以上 (検定基準))				
外 部 出 力 信 号	無極性、無電圧、a 接点、2 線式、自動復帰式、信号線を別途接続 ・ 監 視 時: O F F ・ 警 報 時: O N ・ 出力遅延時間: 即時 ・ 接 点 容 量: 耐電圧 DC 24V, 最大動作電流 DC 500mA (抵抗負荷)				
起 動 方 法	設置時に電池を挿入				
初 期 タ イ マ ー	30 秒間 初期タイマー中、CO 警報ランプ (黄) 点滅				
機 器 異 常 表 示	CO センサの故障、温度サーミスタの故障で機器の異常などを検知した場合、お知らせランプ (緑) とメッセージでお知らせする。(起動時に CO を検知した場合は、センサ故障判定は行わない)				
電池電圧低下警報	電池が消耗して電池電圧が低下したときに、お知らせランプ (緑) とメッセージでお知らせする。				
交換期限お知らせ機能	通電時間を積算し、設置後約 3.5 年が経過した場合、音声でお知らせする。(スイッチ押下時)				

新コスモス電機株式会社

動作点検確認機能	<p>単押点検：通常監視状態において点検スイッチを押すと、点検結果を、お知らせランプ（緑）およびCO警報ランプ（黄）で表示するとともに音声出力を行う。</p> <p>長押点検：点検スイッチを3秒間以上6秒未満の長押しをすると、警報音が鳴動すると共に、CO警報ランプ（黄）が点灯し、外部出力信号が約1分間警報出力することで、接続機器との連動動作の点検を容易に行うことができる（1分以内に再度、点検スイッチを押すことで強制終了できる）</p>
CO警報履歴確認機能	<p>警報からの復帰後に単押点検を行うと、点検終了後直ぐに、取付けてから現在までの警報回数が、ランプ表示の点灯に応じて確認できる機能</p> <ul style="list-style-type: none"> ・警報回数 1～5回：CO警報ランプ（黄） 1回点滅 ・警報回数6～10回：CO警報ランプ（黄） 2回点滅 ・警報回数11回以上：CO警報ランプ（黄） 3回点滅 <p>※回数のカウントおよび確認は初期タイマー終了後からできる。</p>
故障警報履歴確認機能	<p>警報からの復帰後に単押点検を行うと、点検終了後直ぐに、直前の故障警報の鳴動原因の内容を確認できる機能。10日間のみ有効。</p> <ul style="list-style-type: none"> ・機器異常警報、電池電圧低下警報：お知らせランプ（緑） 1回点滅 <p>※初期タイマー終了後からの適用。</p>
警報履歴記憶機能	<p>過去に発生した警報履歴を記憶し、パソコンに出力することができる機能。 （アダプタを別途接続）</p>
機能および動作	『主な機能および動作』に記載
電 源	リチウム電池 DC3V 1本
消 費 電 流	最大 約300mA
電 池 寿 命	3年以上 ※設置環境などにより短くなる場合があります。 1ヶ月1回10分の警報 単独点検：1回/月 出力点検：6回/年+1回（設置時）
交 換 期 限	取付け後3年（取付けまでの在庫期間は製造後14ヶ月以内とする）
使用温度範囲	0℃～+50℃（水没しないこと）
保存温度範囲	-5℃～+55℃
質量および寸法	質量 約175g、幅 78 ×高さ 122 ×奥行き 32 mm（突起部分は含まない）
取 付 方 法	取付ねじ、フックによる取り付け、または既存の取付金具への引掛け取り付け
付 属 品	取扱説明書（保証書付）、取付ねじ、アンカープラグ、リチウム電池

『主な機能および動作』

表示ランプ…【点滅】0.15秒点灯/0.20秒消灯の繰り返し

監視時		お知らせランプ (緑)	CO警報ランプ (黄)	警報音	備考(外部出力等)	
出荷状態		消灯	消灯	なし	CO警報出力: OFF	
設置時に電池投入		点灯	消灯	ピッ(受付音)	CO警報出力: OFF	
初期タイマー(30秒間)		消灯	2秒毎に 1回点滅	なし	CO警報出力: OFF	
初期点検終了	異常無	消灯	消灯	ピー、正常です。	CO警報出力: OFF	
	異常有	※	※	※	CO警報出力: OFF ※異常に対応したランプ表示および音声 (4ページ参照)	
監視時		消灯	消灯	なし	CO警報出力: OFF	
単 押 点 検	スイッチを押す	正常	消灯	消灯	ピッ	スイッチ受付音。 CO警報出力: OFF
	スイッチを離す		点灯	消灯	正常です	CO警報出力: OFF
	点検終了	消灯	消灯	なし	CO警報出力: OFF	
	CO警報履歴確認	取付けてから現在まで警報があった場合、点検終了後にお知らせ(警報がない場合は、ランプ点灯なし)				
		消灯	1回点滅	なし	警報回数 1~5回	
		消灯	2回点滅		警報回数 6~10回	
	消灯	3回点滅	警報回数 11回以上			
故障警報履歴確認	1回点滅	消灯	なし	故障から正常復帰後、10日以内のみ表示		
長 押 点 検	スイッチを押す	消灯	消灯	ピッ	スイッチ受付音。 CO警報出力: OFF	
	スイッチを更に3秒押し続ける	消灯	消灯	ピッピッ	外部出力点検開始音。 CO警報出力: OFF	
	スイッチを離す	消灯	点灯	ウー、ウー、ピッポッピッポッ、 空気が汚れて危険です。 窓を開けて換気して下さい。	CO警報出力: ON	
	1分経過か、再度スイッチを押す	消灯	消灯	ピー(終了音)	CO警報出力: OFF	

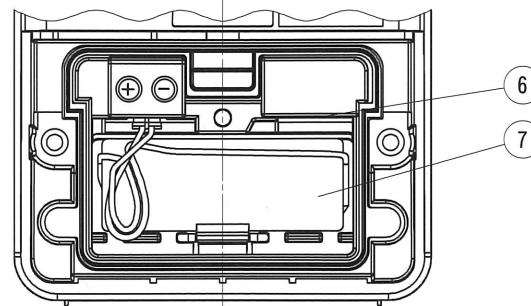
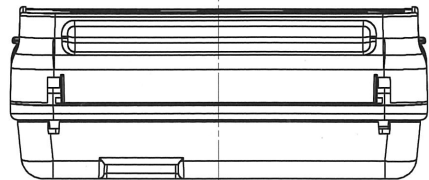
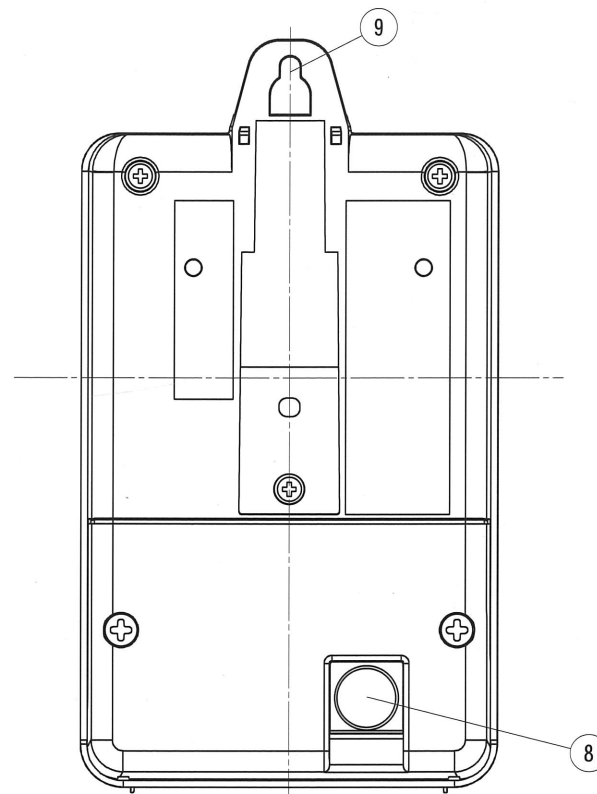
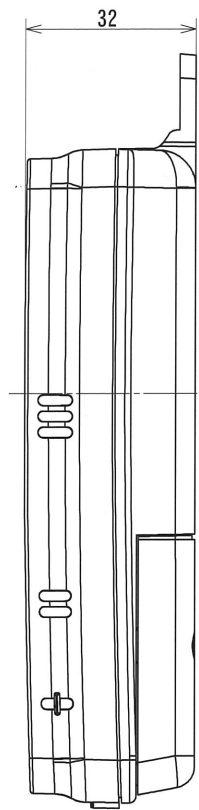
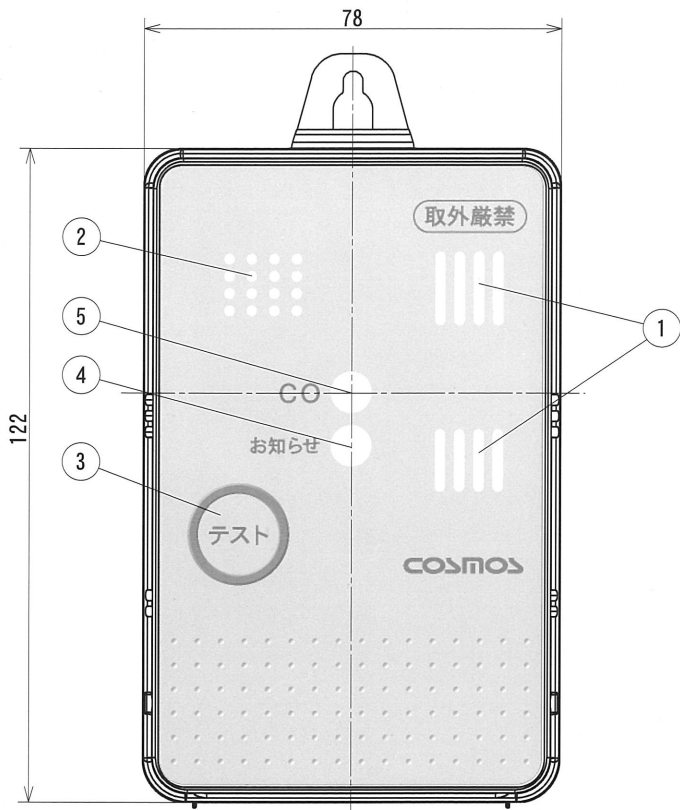
表示ランプ…【点滅】0.15秒点灯/0.20秒消灯の繰り返し

CO検出時	お知らせランプ (緑)	CO警報ランプ (黄)	警報音	備考 (外部出力等)
CO警報	消灯	点灯	ウー、ウー、ピッポッピッポッ、 空気が汚れて危険です。 窓を開けて換気して下さい。	CO警報出力：ON ※警報停止不可

機器異常検出時	お知らせランプ (緑)	CO警報ランプ (黄)	警報音	備考 (外部出力等)
機器異常検出時	10秒毎に 3回点滅	消灯	ピッピッピッ、故障です。販売店に 連絡してください。 以降50秒毎に、ピッピッピッ	CO警報出力：OFF
スイッチを押す	10秒毎に 3回点滅	消灯	ピッピッピッ、故障です。販売店に 連絡してください。	CO警報出力：OFF ※鳴動後もお知らせランプ は10秒毎に3回点灯
36時間以内	10秒毎に 3回点滅	消灯	なし	CO警報出力：OFF
36時間経過	10秒毎に 3回点滅	消灯	ピッピッピッ 以降50秒毎に、ピッピッピッ	CO警報出力：OFF

電池電圧低下時	お知らせランプ (緑)	CO警報ランプ (黄)	警報音	備考 (外部出力等)
電池電圧低下検出時	10秒毎に 1回点滅	消灯	ピッ、故障です。販売店に連絡して ください。 以降50秒毎に、ピッ	CO警報出力：OFF
スイッチを押す	10秒毎に 1回点滅	消灯	ピッ、故障です。販売店に連絡して ください。	CO警報出力：OFF ※鳴動後もお知らせランプ は10秒毎に1回点灯
36時間以内	10秒毎に 1回点滅	消灯	なし	CO警報出力：OFF
36時間経過	10秒毎に 1回点滅	消灯	ピッ 以降50秒毎に、ピッ	CO警報出力：OFF

交換期限超過時	お知らせランプ (緑)	CO警報ランプ (黄)	警報音	備考 (外部出力等)
交換期限超過検出時	消灯	消灯	なし	CO警報出力：OFF
スイッチを押す	消灯	消灯	交換期限を過ぎています。販売店に 連絡してください。	CO警報出力：OFF



電池フタ取外状態

9	取付孔		
8	電池フタパッキン		
7	リチウム電池		
6	外部出力コネクタ	外部機器接続用	
5	CO警報ランプ	黄色LED	
4	お知らせランプ	緑色LED	
3	点検スイッチ		△
2	警報スピーカー		△
1	ガス検知部	CO	△
番号	名称	備考	

△			
△			
△	2012. 10. 16	作成	上田

承認 [APPROVED] Y. NISHIUE	機種名 [MODEL] XC-401E		
確認 [CHECKED] Y. SAKAI			
設計 [DESIGNED] E. UEDA	題名 [TITLE] 外観図		
作成 [DRAWN] E. UEDA	三角法 THIRD ANGLE PROJECTION	単位 UNIT mm	尺度 SCALE 1/1
日付 [DATE] 2012. 10. 16	図番 [DRAWING No.] X-A511-100		