




電池式住宅用火災（煙式）・ガス・CO警報器

製品仕様書

型式 MC-325S

【光電式煙感知火災用 空気より軽い12A・13Aガス用 家庭用 壁取付用】

改訂番号	0	電池式住宅用火災（煙式）・ガス・CO警報器		登録No. C53LC-150		
作成日	2020年 4月28日	製品仕様書		承認	確認	作成
改訂日	年 月 日					
新コスモス電機株式会社	型式	MC-325S				
準拠規格	一般財団法人日本ガス機器検査協会 都市ガス用電池式ガス警報器検査規程 (JIA F 047-15) 住宅用火災警報器及び住宅用火災報知設備に係る技術上の規格を定める省令					
検知原理	ガス MEMS熱線型半導体式 CO 電気化学式 火災 煙感知式（光電式）					
検知対象ガス	ガス 空気より軽い12A・13Aガス用 CO 不完全燃焼排ガス中のCO（一酸化炭素）					
警報ガス濃度	ガス 注意報 爆発下限界濃度の約1/100以上且つガス警報濃度以下 警報 爆発下限界濃度の1/4以下 CO 注意報（低濃度） 50ppmを超えて300ppm以下 警報 注意報レベルを超えて550ppm以下					
火災感知感度	減光率5%/mで警報せず、減光率15%/mで警報すること					
応答時間	ガス 警報 1分以内 CO 注意報（低濃度） 10分以内 警報 5分以内 火災 警報 1分以内					
警報方式	<p>ガス：即時警報型、自動復帰式</p> <ul style="list-style-type: none"> ・通電表示：ON（液晶による通電表示） ・ランプ：注意報 赤（ガス警報）ランプ 5秒毎に1回点滅 警報 赤（ガス警報）ランプ 1秒毎に1回点滅 ・鳴動音：注意報 なし 警報 ガス警報音 ※音圧70dB(A)/m以上（検定基準）、2.5kHz以下の音域含む <p>CO：（注意報）遅延警報型、（警報）即時警報型、自動復帰式</p> <ul style="list-style-type: none"> ・通電表示：ON（液晶による通電表示） ・ランプ：注意報 黄（CO警報）ランプ 5秒毎に1回点滅 警報 黄（CO警報）ランプ 1秒毎に1回点滅 ・鳴動音：注意報 無音（CO警報音遅延時間参照） 警報 CO警報音 ※音圧70dB(A)/m以上（検定基準）、2.5kHz以下の音域含む <p>火災：即時警報型、自動復帰式</p> <ul style="list-style-type: none"> ・通電表示：ON（液晶による通電表示） ・ランプ：赤（火災警報）ランプ往復表示 ・警報音：火災警報音 ※音圧70dB(A)/m以上（検定基準）、2.5kHz以下の音域含む <p>※火災警報は、他の警報音よりも優先順位が最も高い。 ※ガス警報およびCO警報を同時に検知した場合、各警報音を交互に鳴動する。</p>					
CO警報遅延時間	<p><電源投入4分以内> （注意報）ランプ：即時点滅（1回/5s）、鳴動音：点滅（1回/5s）と同時 （警報）ランプ：即時点滅（1回/1s）、鳴動音：点滅（1回/1s）と同時</p> <p><電源投入4分以降> （注意報）ランプ：2分後点滅（1回/5s）、鳴動音：点滅（1回/5s）から5分後 （警報）ランプ：2分後点滅（1回/1s）、鳴動音：点滅（1回/1s）と同時</p>					
火災警報音声切替	<p>火災警報音1：火災警報発報から2分間 火災警報音2：火災警報発報から2分経過以降 または 火災警報とCO警報の同時発報時</p>					

外部出力信号	なし
通電方法	電池コネクタ接続による通電
通電表示	液晶による通電表示
初期タイマー	30秒間 初期タイマー中は緑（お知らせ）ランプ1秒毎に1回点滅（ガスとCO検知にのみ適用） 火災警報に初期タイマーは無く、電源投入後直ぐに検知開始
機器異常表示	ガスセンサ、COセンサ及び煙センサの異常、不揮発性メモリのデータエラー、温度サーミスタの異常、スピーカーの異常、スイッチの異常を検知した場合、以下の各出力を行う。 <ul style="list-style-type: none"> ・通電表示：ON ・ランプ：緑（お知らせ）ランプ 10秒毎に3回点滅 ・報知音：確定時、および1時間毎、「故障です。販売店に連絡してください。」 「ピッピッピッ」音 50秒毎 スイッチ押下時、「故障です。販売店に連絡してください。」以降36時間音声なし ※音圧63dB(A)/m以上
電池電圧低下	電池が消耗して電池電圧が低下した場合、以下の各出力を行う。 <ul style="list-style-type: none"> ・通電表示：OFF ・ランプ：緑（お知らせ）ランプ 10秒毎に1回点滅 ・報知音：確定時、「電池切れです。販売店に連絡してください。」 以降、「ピッ」音 50秒毎 スイッチ押下時、「電池切れです。販売店に連絡してください。」以降36時間音声なし ※音圧63dB(A)/m以上
警報の停止	ガス警報、CO注意報（低濃度）、火災警報時にスイッチを押すと、警報音が停止される（ランプは継続する）。その後、設定時間以上警報状態が継続していれば、再度警報音が鳴動する。 また、機器異常および電池電圧低下時にスイッチを押すと、警報音が1回鳴動し、以降警報音が停止される（ランプは継続する）。その後、設定時間以上警報状態が継続していれば、再度警報音が鳴動する。 但し、CO警報は警報停止できず、またCO注意報（低濃度）は1回のみ停止可能であるが、以降は復帰するまで無効となる。 <ul style="list-style-type: none"> ・ガス：警報 5分間停止（複数回停止可） ※5分以内に再鳴動 ・CO：注意報（低濃度） 5分間停止（1回のみ） ※5分以内に再鳴動 ・火災：5分間停止 ・機器異常：36時間停止 ・電池電圧低下：36時間停止
動作点検確認機能	『電源投入後4分以内』 <p>短押点検：通常監視状態においてスイッチを約1秒間押下し、「ピッ」音の鳴動後に離すと、各警報音が鳴動し、それに伴ったランプ1秒毎に1回点滅（火災は往復動作表示）する。 各警報音鳴動が完了すると、「ピー」と終了音がなり、点検を終了する。 （警報音鳴動中に再度スイッチを押すことで強制終了できる）</p> <p>長押点検：通常監視状態においてスイッチを押し、「ピッ」音の鳴動後に更に3秒間押し続け「ピッピッ」音の鳴動後に離すと、各警報音が鳴動し、それに伴ったランプ1秒毎に1回点滅（火災は往復動作表示）する。 各警報音鳴動が完了すると、「ピー」と終了音がなり、点検を終了する。 （警報音鳴動中に再度スイッチを押すことで強制終了できる）</p> 『電源投入後4分以降』 <p>短押点検：通常監視状態においてスイッチを約1秒間押下し、「ピッ」音の鳴動後に離すと、正常である場合は全ランプが1秒消灯、1秒点灯し、鳴動原因が表示される場合は該当するランプが1秒間点灯し、1秒消灯し、正常音が鳴動する。</p> <p>長押点検：『電源投入後4分以内』の動作と同じ</p>
自動初期点検機能	初期タイマー中に警報器が自動で機器異常、電池電圧低下、及び有効期限の診断を行い、これらの状態であると判定されれば、初期タイマー終了後に表示と音声でお知らせする。 判定されなければ、初期タイマー終了後に正常音が鳴動する。

有効期限お知らせ機能	<p>通電時間を積算し、設置後約5.5年が経過した場合、緑（お知らせ）ランプが点滅する。</p> <ul style="list-style-type: none"> ・通電表示：ON ・ランプ：緑（お知らせ）ランプ 10秒毎に2回点滅 ・報知音：スイッチ押下時、「ピッ、有効期限が切れています。販売店に連絡してください。」
言語切替機能	<p>スイッチを6秒以上長押しすると、日本語と英語の交互鳴動、日本語と中国語の交互鳴動、または日本語のみに切り替えることができる。（出荷時は、日本語のみに設定）</p>
鳴動原因表示機能	<p>過去10日以内に、ガス警報、CO注意報遅延後警報、CO警報、火災警報、故障警報、電池電圧低下警報があった場合、最新の警報状態のみを表示する。 短押し点検において全ランプが1秒消灯、1秒点灯後、該当する警報ランプが1秒間点灯または点滅する。尚、電源投入後25分以内の警報は鳴動原因表示を行わない。</p>
ガス点検モード	<p>初期タイマー終了後から3分30秒の間に、点検ガス中に含まれる水素を検知してガスセンサの点検を行う。点検ガスが注意報点検レベルを超えるとガス注意報、警報点検レベルを超えるとガス警報となる。これにより燃焼炎からの採取ガスにてガスとCOの同時点検が可能となる。</p>
機能および動作	『主な機能および動作』（No. 4/11～11/11）に記載
電 源	リチウム電池（DC3V） 2本並列
消 費 電 流	最大 約300mA
交 換 期 限	取付後5年（取付までの在庫期間は1年以内とする）
電池動作寿命	5.5年以上
動作条件	<ul style="list-style-type: none"> ・電池測定環境 0℃-3σ値 ・在庫期間 1年間 ・正常点検 1回/月 ・火災警報 2回/年（10分/回） ・CO警報 2回/年（10分/回）、CO注意報 2回/年（10分/回） ・ガス警報 2回/年（10分/回）、ガス注意報 2回/年（10分/回） ・センサ可変駆動 30分/日（繰り返し動作） ・電池電圧低下警報 72時間 ・故障警報 72時間（センサ断線などのオープン故障時）
使用温度範囲	0℃ ～ +40℃（結露しないこと）
質量および寸法	約 165g、幅 85×高さ100×奥行き 30mm（突起部分は含まない）
取 付 方 法	フックをねじ止め取り付け、石膏ボード用取付フックへの引掛取り付け
電池の廃棄	ツメで固定された電池蓋を開け、電池コネクタを引き抜くことで電池を廃棄することが可能
付 属 品	<p>取扱説明書（保証書付） ……1 取付説明書 ……1 木ねじ（φ3.1×16） ……1 石膏ボード用取付フック ……1 ピン（φ1×20mm） ……3</p>

『主な機能および動作』

①通常監視動作

監視時	通電表示	お知らせ 緑ランプ	CO警報 黄ランプ	ガス警報 赤ランプ	火災警報 赤ランプ	警報音	備考
初期タイマー	ON	1秒毎 1回点滅	消灯	消灯	全消灯	なし	
30秒経過後	ON	1秒 消灯	1秒 消灯	1秒 消灯	1秒 全消灯	なし	
	ON	1秒 点灯	1秒 点灯	1秒 点灯	1秒 全点灯		
	ON	1秒 消灯	1秒 消灯	1秒 消灯	1秒 全消灯		
	ON	消灯	消灯	消灯	全消灯	正常です。	
通常監視時 ※初期タイマー終了 から3分30秒はガス 点検モード	ON	消灯	消灯	消灯	全消灯	なし	■監視状態

②点検動作

表示ランプ……………【点滅】2Hz点滅（0.25秒点灯/0.25秒消灯の繰り返し）

監視時	通電表示	お知らせ 緑ランプ	CO警報 黄ランプ	ガス警報 赤ランプ	火災警報 赤ランプ	警報音	備考	
電源投入後4分以内								
短押点検	スイッチ押下	ON	点滅	消灯	消灯	全消灯	ピッ（受付音）	■点検受付開始 ■10秒以上押下時は動作無効（ビー音鳴動）
	スイッチを離す	ON	点滅	消灯	消灯	往復表示	ウー、ウー、カン、カン、カン、火事です。火事です。	■点検開始 ■警報音鳴動中に再度スイッチを押すことで強制終了できる
		ON	点滅	消灯	消灯	往復表示	ウー、ウー、カン、カン、カン、火災警報器が作動しました。確認して下さい。	
		ON	点滅	消灯	1秒毎 1回点滅	全消灯	ウー、ウー、ピッ、ピッ、ピッ、ピッ、ガスが漏れていませんか。	
		ON	点滅	1秒毎 1回点滅	消灯	全消灯	ウー、ウー、ピッポッ、ピッポッ、空気が汚れて危険です。窓を開けて換気して下さい。	
		ON	消灯	消灯	消灯	全消灯	ピー	
	ON	消灯	消灯	消灯	全消灯	なし	■監視状態	

表示ランプ……………【点滅】2Hz点滅 (0.25秒点灯/0.25秒消灯の繰り返し)

監視時	通電表示	お知らせ 緑ランプ	CO警報 黄ランプ	ガス警報 赤ランプ	火災警報 赤ランプ	警報音	備考	
電源投入後4分以内								
長押点検	スイッチ3秒以上押下	ON	点滅	消灯	消灯	全消灯	ピッ (受付音) ピッ、ピッ	■点検受付開始 ■10秒以上押下時は動作無効 (ピー音鳴動)
	スイッチを離す	ON	点滅	消灯	消灯	往復表示	ウー、ウー、カン、カン、カン、火事です。火事です。	■点検開始 ■警報音鳴動中に再度スイッチを押すことで強制終了できる
		ON	点滅	消灯	消灯	往復表示	ウー、ウー、カン、カン、カン、火災警報器が作動しました。確認して下さい。	
		ON	点滅	消灯	1秒毎 1回点滅	全消灯	ウー、ウー、ピッ、ピッ、ピッ、ピッ、ガスが漏れていませんか。	
		ON	点滅	1秒毎 1回点滅	消灯	全消灯	ウー、ウー、ピッポッ、ピッポッ、空気が汚れて危険です。窓を開けて換気して下さい。	
		ON	消灯	消灯	消灯	全消灯	ピー	
ON	消灯	消灯	消灯	全消灯	なし	■監視状態		

※火災警報音、ガス警報音、CO警報音については、「日本語のみ」に設定されている場合の動作を記載
 その他設定の場合は、下記動作となる（次ページ以降の動作も同様）

・「日本語＋英語の交互鳴動」設定の場合

火災警報音：ウー、ウー、カン、カン、カン、火事です。火事です。と

ウー、ウー、カン、カン、カン、Fire, Fire の交互鳴動

または

ウー、ウー、カン、カン、カン、火災警報器が作動しました。確認して下さい。と

ウー、ウー、カン、カン、カン、Fire, Fire の交互鳴動

ガス警報音：ウー、ウー、ピッ、ピッ、ピッ、ピッ ガスが漏れていませんか。と

ウー、ウー、ピッ、ピッ、ピッ、ピッ Danger Gas, Danger Gas の交互鳴動

CO警報音：ウー、ウー、ピッポッ、ピッポッ 空気が汚れて危険です。窓を開けて換気して下さい。と

ウー、ウー、ピッポッ、ピッポッ Danger Carbon monoxide, Danger Carbon monoxide の交互鳴動

・「日本語＋中国語の交互鳴動」

火災警報音：ウー、ウー、カン、カン、カン、火事です。火事です。と

ウー、ウー、カン、カン、カン、火災、火災の交互鳴動

または

ウー、ウー、カン、カン、カン、火災警報器が作動しました。確認して下さい。と

ウー、ウー、カン、カン、カン、火災、火災の交互鳴動

ガス警報音：ウー、ウー、ピッ、ピッ、ピッ、ピッ ガスが漏れていませんか。と

ウー、ウー、ピッ、ピッ、ピッ、ピッ 煤气泄漏 危険、煤气泄漏 危険の交互鳴動

CO警報音：ウー、ウー、ピッポッ、ピッポッ 空気が汚れて危険です。窓を開けて換気して下さい。と

ウー、ウー、ピッポッ、ピッポッ 一氧化炭 危険、一氧化炭 危険の交互鳴動

※言語切替機能により交互鳴動設定されている場合、電源投入後4分以内の短押点検、長押点検を実施すると交互鳴動で設定されている音声が続で鳴動する。

例：「日本語＋英語の交互鳴動」に設定されている場合、ガス警報音は

ウー、ウー、ピッ、ピッ、ピッ、ピッ ガスが漏れていませんか。

ウー、ウー、ピッ、ピッ、ピッ、ピッ Danger Gas, Danger Gas

が鳴動する。火災警報音、CO警報音も同様に日本語と英語が続で鳴動する。

表示ランプ……………【点滅】2Hz点滅 (0.25秒点灯/0.25秒消灯の繰り返し)

監視時	通電表示	お知らせ 緑ランプ	CO警報 黄ランプ	ガス警報 赤ランプ	火災警報 赤ランプ	警報音	備考	
電源投入後4分以降								
短押点検	スイッチ押下	ON	点滅	消灯	消灯	全消灯	ピッ (受付音)	■点検受付開始 ■10秒以上押下時は動作無効 (ピー音鳴動)
	スイッチを離す	ON	1秒消灯	1秒消灯	1秒消灯	1秒全消灯	なし	■点検開始
		ON	1秒点灯	1秒点灯	1秒点灯	1秒全点灯		
	鳴動履歴 (履歴がない場合は終了)							
	火災警報履歴表示	ON	1秒消灯	1秒消灯	1秒消灯	1秒全点灯	なし	■同時にランプが点灯しない
	CO警報履歴表示	ON	1秒消灯	1秒点灯	1秒消灯	1秒全消灯		
	ガス警報履歴表示	ON	1秒消灯	1秒消灯	1秒点灯	1秒全消灯		
	故障警報履歴表示	ON	1秒点灯	1秒消灯	1秒消灯	1秒全消灯		
	電池電圧低下警報履歴表示	ON	1秒点滅	1秒消灯	1秒消灯	1秒全消灯		
		ON	1秒消灯	1秒消灯	1秒消灯	1秒全消灯	なし	
	ON	消灯	消灯	消灯	全消灯	正常です。		
	ON	消灯	消灯	消灯	全消灯	なし	■監視状態	
長押点検	スイッチ3秒以上押下	ON	点滅	消灯	消灯	全消灯	ピッ (受付音) ピッ、ピッ	■点検受付開始 ■10秒以上押下時は動作無効 (ピー音鳴動)
	スイッチを離す	ON	点滅	消灯	消灯	往復表示	ウー、ウー、カン、カン、カン、火事です。火事です。	■点検開始 ■警報音鳴動中に再度スイッチを押すことで強制終了できる
		ON	点滅	消灯	消灯	往復表示	ウー、ウー、カン、カン、カン、火災警報器が作動しました。確認して下さい。	
		ON	点滅	消灯	1秒毎1回点滅	全消灯	ウー、ウー、ピッ、ピッ、ピッ、ピッ、ガスが漏れていませんか。	
		ON	点滅	1秒毎1回点滅	消灯	全消灯	ウー、ウー、ピッポッ、ピッポッ、空気が汚れて危険です。窓を開けて換気して下さい。	
		ON	消灯	消灯	消灯	全消灯	ピー	
	ON	消灯	消灯	消灯	全消灯	なし	■監視状態	

③ガス・CO警報動作

ガス検出時	通電表示	お知らせ 緑ランプ	CO警報 黄ランプ	ガス警報 赤ランプ	火災警報 赤ランプ	警報音	備考
ガス注意報	ON	消灯	消灯	5秒毎 1回点滅	全消灯	なし	
スイッチを押す	ON	消灯	消灯	5秒毎 1回点滅	全消灯	なし	
ガス警報	ON	消灯	消灯	1秒毎 1回点滅	全消灯	ウー、ウー、ピッ、 ピッ、ピッ、ピッ、 ガスが漏れていま せんか。	
スイッチを押す	ON	消灯	消灯	1秒毎 1回点滅	全消灯	なし	■【5分】経過後、 警報状態であれ ば再警報 ■複数回警報停 止可能
電源投入後4分以前							
CO注意報	ON	消灯	5秒毎 1回点滅	消灯	全消灯	ウー、ウー、ピッポ ッ、ピッポッ、空気 が汚れて危険です。 窓を開けて換気し て下さい。	
スイッチを押す	ON	消灯	5秒毎 1回点滅	消灯	全消灯	なし	■【5分】経過後、 警報状態であれ ば再警報 ■1回のみ警報 停止可能
CO警報	ON	消灯	1秒毎 1回点滅	消灯	全消灯	ウー、ウー、ピッポ ッ、ピッポッ、空気 が汚れて危険です。 窓を開けて換気し て下さい。	■警報停止不可 能
電源投入後4分以降							
CO注意報	ON	消灯	5秒毎 1回点滅	消灯	全消灯	なし	■CO検知して 2分後にランプ 点滅
ランプ点滅して 5分後CO警報	ON	消灯	5秒毎 1回点滅	消灯	全消灯	ウー、ウー、ピッポ ッ、ピッポッ、空気 が汚れて危険です。 窓を開けて換気し て下さい。	
スイッチを押す	ON	消灯	5秒毎 1回点滅	消灯	全消灯	なし	■【5分】経過後、 警報状態であれ ば再警報 ■1回のみ警報 停止可能
CO警報	ON	消灯	1秒毎 1回点滅	消灯	全消灯	ウー、ウー、ピッポ ッ、ピッポッ、空気 が汚れて危険です。 窓を開けて換気し て下さい。	■CO検知して 2分後にランプ 点灯、音声鳴動 ■警報停止不可 能

ガス検出時	通電表示	お知らせ 緑ランプ	CO警報 黄ランプ	ガス警報 赤ランプ	火災警報 赤ランプ	警報音	備考
【ガス同時検知】 ガス注意報 CO警報	ON	消灯	1秒毎 1回点滅	5秒毎 1回点滅	全消灯	ウー、ウー、ピッポッ、ピッポッ、空気が汚れて危険です。窓を開けて換気して下さい。	■ 警報停止不可能
【ガス同時検知】 ガス警報 CO警報	ON	消灯	1秒毎 1回点滅	1秒毎 1回点滅	全消灯	ウー、ウー、ピッ、ピッ、ピッ、ピッ、ピッ、ピッ、空気が漏れていませんか。 ウー、ウー、ピッポッ、ピッポッ、空気が汚れて危険です。窓を開けて換気して下さい。	■ 警報音は交互鳴動
スイッチを押す	ON	消灯	1秒毎 1回点滅	1秒毎 1回点滅	全消灯	ウー、ウー、ピッポッ、ピッポッ、空気が汚れて危険です。窓を開けて換気して下さい。	■ 【5分】経過後、ガス警報状態であれば再ガス警報 ■ COは警報停止不可能

※言語切替機能により交互鳴動設定されている場合、ガス警報とCO警報の同時検知時は下記動作となる。

・例：「日本語+英語の交互鳴動」設定の場合

ガス警報音 日本語 ⇒ ガス警報音 英語
 ⇒ CO警報音 日本語 ⇒ CO警報音 英語
 ⇒ ガス警報音 日本語 ⇒ ガス警報音 英語
 ⇒ CO警報音 日本語 ⇒ CO警報音 英語
 ⇒ ガス警報音 日本語・・・（以降同様）

④火災警報動作

火災検出時	通電表示	お知らせ 緑ランプ	CO警報 黄ランプ	ガス警報 赤ランプ	火災警報 赤ランプ	警報音	備考
火災警報	ON	消灯	消灯	消灯	往復表示	<p><火災警報音1 火災警報2分以内> ウー、ウー、カン、カン、カン、火災警報器が作動しました。確認して下さい。</p> <p><火災警報音2 火災警報2分以降> ウー、ウー、カン、カン、カン、火事です。火事です。</p>	
スイッチを押す	ON	消灯	消灯	消灯	往復表示	なし	■ 【5分】経過後、警報状態であれば再警報

⑤ガス警報＋CO警報＋火災警報動作

ガス＋CO＋火災 検出時	通電 表示	お知らせ 緑ランプ	CO警報 黄ランプ	ガス警報 赤ランプ	火災警報 赤ランプ	警報音	備考
【複合警報】 火災警報 ガス警報 CO警報	ON	消灯	1秒毎 1回点滅	1秒毎 1回点滅	往復表示	ウー、ウー、カン、 カン、カン、火事 です。火事です。	火災警報を優 先する
スイッチを押す	ON	消灯	1秒毎 1回点滅	1秒毎 1回点滅	往復表示	ウー、ウー、ピッポ ッ、ピッポッ、空気 が汚れて危険です。 窓を開けて換気し て下さい。	■【5分】経過 後、火災警報 状態であれば 再火災警報 ■COは警報 停止不可能

⑥故障警報動作時

機器異常検出時	通電 表示	お知らせ 緑ランプ	CO警報 黄ランプ	ガス警報 赤ランプ	火災警報 赤ランプ	警報音	備考
機器異常検出時	ON	10秒毎 3回点滅	消灯	消灯	全消灯	【発生時及び 1時間毎】 故障です。販売店に 連絡してください。 【50秒毎】 ピッピッピッ	正常復帰可
スイッチを押す ※繰返し操作可能	ON	10秒毎 3回点滅	消灯	消灯	全消灯	【スイッチ押下時 1回】 故障です。販売店に 連絡してください。	■1回鳴動後、 以降は鳴動せ ず、スイッチ 押下時のみ ■【36時間】 経過後、機器 異常状態であ れば再鳴動

⑦電池電圧低下警報動作時

電池電圧低下検出時	通電表示	お知らせ 緑ランプ	CO警報 黄ランプ	ガス警報 赤ランプ	火災警報 赤ランプ	警報音	備考
電池電圧低下時	OFF	10秒毎 1回点滅	消灯	消灯	全消灯	【発生時1回】 電池切れです。販売 店に連絡してくだ さい。 【50秒毎】 ピッ	正常復帰可
スイッチを押す ※繰返し操作可能	OFF	10秒毎 1回点滅	消灯	消灯	全消灯	【スイッチ押下時 1回】 電池切れです。販売 店に連絡してくだ さい。	■1回鳴動後、以 降は鳴動せず、 スイッチ押下時 のみ ■【36時間】経 過後、電池電圧 低下状態であれ ば再鳴動

⑧有効期限お知らせ時

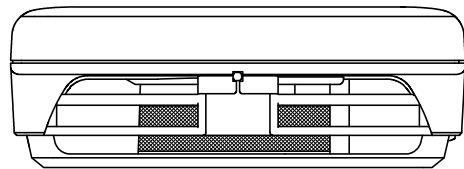
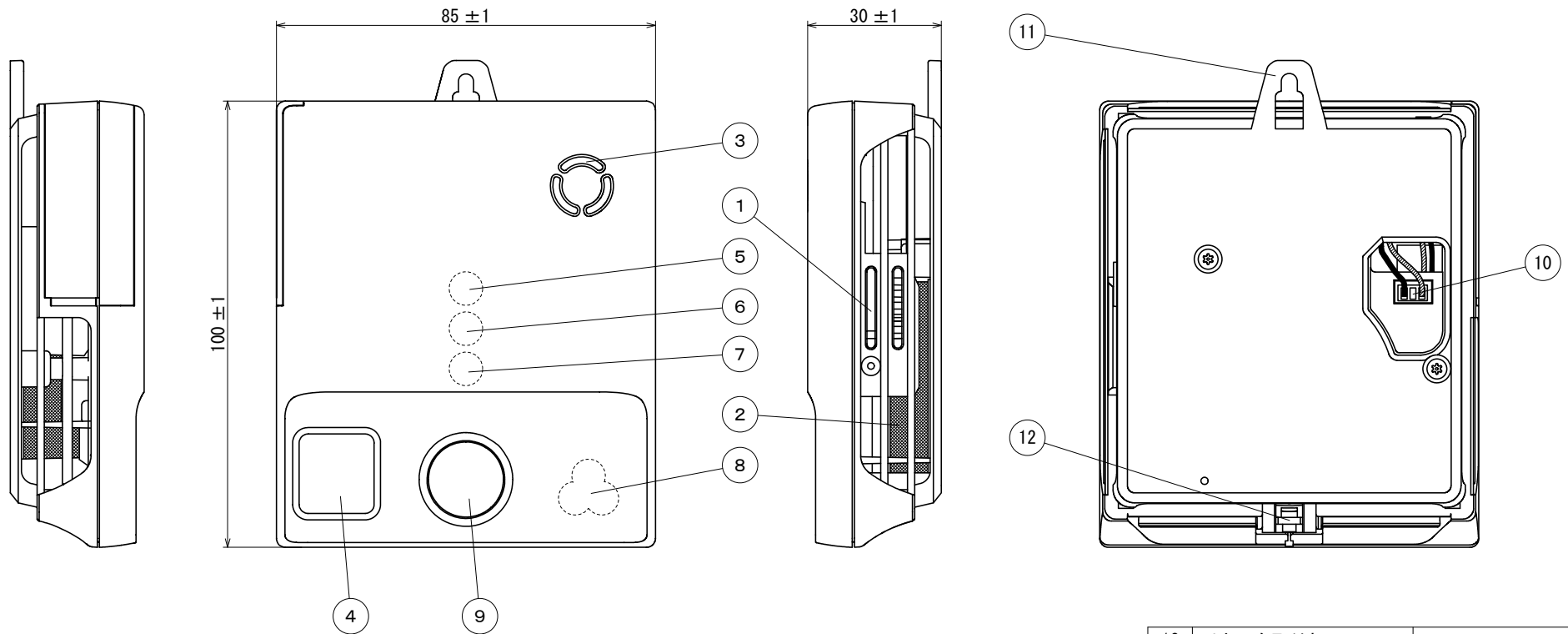
有効期限超過時	通電表示	お知らせ 緑ランプ	CO警報 黄ランプ	ガス警報 赤ランプ	火災警報 赤ランプ	警報音	備考
有効期限超過時	ON	10秒毎 2回点滅	消灯	消灯	全消灯	なし	
スイッチを押す	ON	10秒毎 2回点滅	消灯	消灯	全消灯	ピッ、有効期限が切 れています。 販売店に連絡して ください。	

⑨言語切替機能

表示ランプ……………【点滅】2Hz点滅 (0.25秒点灯/0.25秒消灯の繰り返し)

監視時	通電表示	お知らせ 緑ランプ	CO警報 黄ランプ	ガス警報 赤ランプ	火災警報 赤ランプ	警報音	備考
「日本語のみ」から「日本語+英語の交互鳴動」へ切り替える場合							
スイッチを6秒以上押下	ON	点滅	消灯	消灯	全消灯	ピッ (受付音) ピッ、ピッ ピッピッピッ	■10秒以上押下時は動作無効 (ピー音鳴動)
スイッチを離す	ON	消灯	消灯	消灯	全消灯	ウー、ウー、ピッ、 ピッ、ピッ、ピッ、 ガスが漏れていま せんか。 ウー、ウー、ピッ、 ピッ、ピッ、ピッ、 Danger Gas, Danger Gas	
	ON	消灯	消灯	消灯	全消灯	ピー (終了音)	
「日本語+英語の交互鳴動」から「日本語+中国語の交互鳴動」へ切り替える場合							
スイッチを6秒以上押下	ON	点滅	消灯	消灯	全消灯	ピッ (受付音) ピッ、ピッ ピッピッピッ	■10秒以上押下時は動作無効 (ピー音鳴動)
スイッチを離す	ON	消灯	消灯	消灯	全消灯	ウー、ウー、ピッ、 ピッ、ピッ、ピッ、 ガスが漏れていま せんか。 ウー、ウー、ピッ、 ピッ、ピッ、ピッ、 煤气泄漏 危険、 煤气泄漏 危険	
	ON	消灯	消灯	消灯	全消灯	ピー (終了音)	
「日本語+中国語の交互鳴動」から「日本語のみ」へ切り替える場合							
スイッチを6秒以上押下	ON	点滅	消灯	消灯	全消灯	ピッ (受付音) ピッ、ピッ ピッピッピッ	■10秒以上押下時は動作無効 (ピー音鳴動)
スイッチを離す	ON	消灯	消灯	消灯	全消灯	ウー、ウー、ピッ、 ピッ、ピッ、ピッ、 ガスが漏れていま せんか。	
	ON	消灯	消灯	消灯	全消灯	ピー (終了音)	

言語切替



12	引きひも取付部	
11	フック	取付用
10	電池コネクタ	
9	警報停止スイッチ	
8	火災警報ランプ	赤色 (スライド点灯)
7	ガス警報ランプ	赤色
6	CO警報ランプ	黄色
5	お知らせランプ	緑色
4	電源表示	液晶表示
3	警報スピーカ	
2	煙感知部	煙感知センサ
1	ガス検知部	都市ガス/一酸化炭素ガス
番号	名称	備考
承認 [APPROVED]	H. NAGAI	機種名 [MODEL] MC-325S
確認 [CHECKED]	N. NAGASAKI	題名 [TITLE] 外観図
設計 [DESIGNED]	Y. TATSUMI	三角法 THIRD ANGLE PROJECTION
作成 [DRAWN]	Y. TATSUMI	単位 UNIT mm
日付 [DATE]	2020.04.23	尺度 SCALE 1/1
	2020.04.23	図番 [DRAWING. No.] X-A644-100
		A3

△			
△			
0	2020.04.23	作成	辰巳