




電池式ガス・CO警報器

製品仕様書

型式 MC-315

【空気より軽い12A・13Aガス用 家庭用 壁掛型】

新コスモス電機株式会社

改訂番号	0	電池式ガス・CO警報器		登録No. C53LC-073		
作成日	2015年07月28日			承認	確認	作成
改訂日	年 月 日					
新コスモス電機株式会社	型式	MC-315				
規格	ガス	一般財団法人日本ガス機器検査協会				
	CO	都市ガス用電池式ガス警報器検査規程 (JIA F 047-15)				
検知原理	ガス	MEMS熱線型半導体式				
	CO	電気化学式				
検知対象ガス	ガス	空気より軽い12A・13Aガス用				
	CO	不完全燃焼排ガス中のCO(一酸化炭素)				
警報ガス濃度	ガス	注意報 爆発下限界濃度の約1/100以上且つガス警報濃度以下				
		警報 爆発下限界濃度の1/4以下				
	CO	注意報 50ppmを超えて300ppm以下				
		警報 注意報レベルを超えて550ppm以下				
応答時間	ガス	警報 1分以内				
	CO	注意報(低濃度) 10分以内				
		警報 5分以内				
警報方式	ガス	即時警報型、自動復帰式				
		・ランプ：注意報 赤(ガス警報)ランプ 5秒毎に1回点滅				
		警報 赤(ガス警報)ランプ 1秒毎に1回点滅				
		・鳴動音：注意報 無音				
		警報 ガス警報音				
		※音圧70dB(A)/m以上(検定基準)、2.5kHz以下の音域含む				
	CO	(注意報)遅延警報型、(警報)即時警報型、自動復帰式				
		・ランプ：注意報 黄(CO警報)ランプ 5秒毎に1回点滅				
		警報 黄(CO警報)ランプ 1秒毎に1回点滅				
		・鳴動音：注意報 無音				
		※ランプ表示してから、5分遅延後にCO警報音				
		警報 CO警報音				
		※音圧70dB(A)/m以上(検定基準)、2.5kHz以下の音域含む				
<p>※ガス警報およびCO警報を同時に検知した場合、各警報音を交互に鳴動する。</p> <p>※ガス注意報およびCO警報を同時に検知した場合、CO警報を優先する。</p>						

外部出力信号	なし
通電方法	起動プラグを押し込むことで、警報器が動作開始し、電源表示が表示される。 (黒色から緑色に変化する)
電源表示	ステータスインジケータによる緑色表示
初期タイマー	60秒間 初期タイマー中は緑(お知らせ)ランプ1秒毎に1回点滅
機器異常	<p>ガスセンサおよびCOセンサの異常、不揮発性メモリのデータエラー、温度サーミスタの異常、回路電圧の異常、スピーカーの異常、スイッチの異常、通電表示の異常を検知した場合、以下の各出力を行う。</p> <ul style="list-style-type: none"> ・ランプ：緑(お知らせ)ランプ 10秒毎に3回点滅 ・電源表示：ON(緑色) ・報知音：確定時、および1時間毎、「ピッピッピッ 故障です。ピッピッピッ 故障です。ピッピッピッ 故障です。販売店に連絡して下さい。」 「ピッ、ピッ、ピッ」音 50秒毎 ・スイッチ押下時、「ピッピッピッ 故障です。販売店に連絡して下さい。」 ※音圧63dB(A)/m以上
電池電圧低下	<p>電池が消耗して電池電圧が低下した場合、以下の各出力を行う。</p> <ul style="list-style-type: none"> ・ランプ：緑(お知らせ)ランプ 10秒毎に1回点滅 ・電源表示：OFF(黒色) ・報知音：確定時、およびスイッチ押下時、「ピッ 電池切れです。販売店に連絡して下さい。」 以降、「ピッ」音 50秒毎 ※音圧63dB(A)/m以上
警報の停止	<p>ガス警報、CO注意報(低濃度)時にスイッチを押すと、警報音が停止される(ランプは継続する)。その後、設定時間以上警報状態が継続していれば、再度警報音が鳴動する。</p> <p>また、機器異常時、電池電圧低下時にスイッチを押すと、警報音が1回鳴動し、以降警報音が停止される(ランプは継続する)。その後、設定時間以上警報状態が継続していれば、再度警報音が鳴動する。</p> <p>但し、CO警報は警報停止できず、またCO注意報(低濃度)は1回のみ停止可能であるが、以降は復帰するまで無効となる。</p> <ul style="list-style-type: none"> ・ガス：警報 5分間停止 ※5分以内に再鳴動 ・CO：注意報(低濃度) 5分間停止(1回のみ) ※5分以内に再鳴動 ・機器異常：36時間停止 ・電池電圧低下：36時間停止
点検機能	<p>短押点検：通常監視状態においてスイッチを約1秒間押し、「ピッ」音鳴動と同時に緑(お知らせ)ランプが2Hz点滅(0.25秒点灯/0.25秒消灯の繰り返し)した後、スイッチを離すと、正常である場合は全ランプが1秒消灯、1秒点灯、1秒消灯し、正常音が鳴動する。</p> <p>長押点検：通常監視状態においてスイッチを約3秒間押し、「ピッ」「ピッピッ」音の鳴動後に離すと、各警報音が鳴動し、それに伴ったランプが1秒毎に1回点滅する。 (警報音鳴動中に再度スイッチを押すことで強制終了できる)</p>

鳴動原因表示	過去10日以内に、ガス警報、CO注意報遅延後警報、CO警報、故障警報、電池電圧低下警報があった場合、最新の警報状態のみを表示する。 初期タイマー終了後または、短押点検において全ランプが1秒消灯、1秒点灯後、該当する警報ランプが1秒間点灯または点滅する。 尚、電源投入後25分以内の警報は鳴動原因表示を行わない。
有効期限切れお知らせ	通電時間を積算し、設置後約3.3年が経過した場合、緑（お知らせ）ランプが点滅する。 また、この状態においてスイッチを押すとメッセージでお知らせする。 ・ランプ：緑（お知らせ）ランプ 10秒毎に2回点滅 ・電源表示：ON（緑色） ・報知音：スイッチ押下時、「有効期限が切れています。販売店に連絡してください」 ※音圧63dB(A)/m以上
自動初期点検機能	初期タイマー中に警報器が自動で機器異常、電池電圧低下、及び有効期限の診断を行い、これらの状態であると判定されれば、初期タイマー終了後に表示と音声でお知らせする。 判定されなければ、初期タイマー終了後に正常音が鳴動する。
ガス点検モード	初期タイマー終了後から3分の間に、点検ガスに対して反応しやすい状態が保持される。
警報器電源リセット機能	通常監視状態においてスイッチを約6秒間押下し、「ピッ」「ピッピッ」「ピッピッピッ」音の鳴動後に離すと、警報器がリセットされ電源投入時の状態（初期タイマー、自動初期点検）となる。
機能および動作	『主な機能および動作』（No. 4/7～7/7）に記載
電 源	リチウム電池（DC3V） 1本
消 費 電 流	最大 約300mA
交 換 期 限	取付後3年（取付までの在庫期間は1年以内とする）
電池動作寿命	3.3年以上（以降、有効期限超過となる）
動 作 条 件	<ul style="list-style-type: none"> ・電池測定環境 0℃-3σ値 ・在庫期間 1年間（起動するまでの期間） ・正常点検 1回/月 ・CO注意報 2回/年(3分/回) ・CO警報 2回/年(3分/回) ・ガス注意報 2回/年(3分/回) ・ガス警報 2回/年(3分/回) ・電池電圧低下警報 72時間 ・故障警報 72時間（センサ断線などのオープン故障時） ・有効期限切れお知らせ 72時間
使用温度範囲	0℃ ～ +50℃（結露しないこと）
質量および寸法	約 125 g、幅 85 ×高さ 100 ×奥行き 22 mm(突起部分は含まない)
取 付 方 法	<ul style="list-style-type: none"> ・フックをねじ止め取り付け ・石膏ボード用取付フックへの引掛取り付け
電池の廃棄	封印シール（定格シール兼用）を剥がし、電池蓋を開け、電池コネクタを引き抜くことで電池を廃棄することが可能
付 属 品	石膏ボード用取付フック…1 ピン（φ1×20mm）……………3 木ねじ（φ3.1×16）……………1 取扱説明書……………1 施工説明書 ……………1 保証書……………1 引きひも（点検ツマミ付）…1 ※付属品は納入先の仕様により異なる場合があります。

『主な機能および動作』

①通常監視動作

表示ランプ……………【1回点滅】0.15秒点灯、【点滅】2Hz点滅（0.25秒点灯/0.25秒消灯の繰り返し）

監視時	お知らせ 緑ランプ	CO警報 黄ランプ	ガス警報 赤ランプ	警報音	備考
初期タイマー	1秒毎 1回点滅	消灯	消灯	なし	
60秒経過後	1秒 消灯	1秒 消灯	1秒 消灯	なし	
	1秒 点灯	1秒 点灯	1秒 点灯		
鳴動履歴（履歴がない場合は終了）					
CO警報 履歴表示	1秒 消灯	1秒 点灯	1秒 消灯	なし	
ガス警報 履歴表示	1秒 消灯	1秒 消灯	1秒 点灯		
故障警報 履歴表示	1秒 点灯	1秒 消灯	1秒 消灯		
電池電圧低下 警報履歴表示	1秒 点滅	1秒 消灯	1秒 消灯		
	1秒 消灯	1秒 消灯	1秒 消灯	なし	
	消灯	消灯	消灯	正常です。	
	消灯	消灯	消灯	なし	■監視状態

②点検動作

表示ランプ……………【1回点滅】0.15秒点灯、【点滅】2Hz点滅（0.25秒点灯/0.25秒消灯の繰り返し）

監視時		お知らせ 緑ランプ	CO警報 黄ランプ	ガス警報 赤ランプ	警報音	備考	
短押点検	スイッチ押下	点滅	消灯	消灯	ピッ（受付音）	■点検受付開始 ■10秒以上押下時は動作無効（ピー音鳴動）	
	スイッチを離す	1秒消灯	1秒消灯	1秒消灯	なし	■点検開始	
		1秒点灯	1秒点灯	1秒点灯			
	鳴動履歴（履歴がない場合は終了）						■同時にランプが点灯しない
	CO警報履歴表示	1秒消灯	1秒点灯	1秒消灯			
	ガス警報履歴表示	1秒消灯	1秒消灯	1秒点灯			
	故障警報履歴表示	1秒点灯	1秒消灯	1秒消灯			
	電池電圧低下警報履歴表示	1秒点滅	1秒消灯	1秒消灯			
		1秒消灯	1秒消灯	1秒消灯	なし		
		消灯	消灯	消灯	正常です。		
	消灯	消灯	消灯	なし	■監視状態		
長押点検	スイッチ3秒以上押下	点滅	消灯	消灯	ピッ、ピッピッ（受付音）	■点検受付開始 ■10秒以上押下時は動作無効（ピー音鳴動）	
	スイッチを離す	点滅	消灯	1秒毎1回点滅	ウー、ウー、ピッ、ピッ、ピッ、ピッ、ガスが漏れていませんか。	■点検開始 ■警報音鳴動中に再度スイッチを押すことで強制終了できる	
		点滅	1秒毎1回点滅	消灯	ウー、ウー、ピッポッ、ピッポッ、空気が汚れて危険です。窓を開けて換気して下さい。		
		消灯	消灯	消灯	ピー		
	消灯	消灯	消灯	なし	■監視状態		

③警報器電源リセット動作

表示ランプ……………【点滅】2Hz点滅（0.25秒点灯/0.25秒消灯の繰り返し）

監視時		お知らせ 緑ランプ	CO警報 黄ランプ	ガス警報 赤ランプ	警報音	備考
警報器電源リセット機能	スイッチ6秒以上押下	点滅	消灯	消灯	ピッ、ピッピッ、ピッピッピッ（受付音）	■点検受付開始 ■10秒以上押下時は動作無効（ピー音鳴動）
	スイッチを離す	①通常監視動作 初期タイマー（初期動作）に移行				

④ガス・CO警報動作

表示ランプ……………【1回点滅】0.15秒点灯

ガス検出時	お知らせ 緑ランプ	CO警報 黄ランプ	ガス警報 赤ランプ	警報音	備考
ガス注意報	消灯	消灯	5秒毎 1回点滅	なし	
スイッチを押す	消灯	消灯	5秒毎 1回点滅	なし	
ガス警報	消灯	消灯	1秒毎 1回点滅	ウー、ウー、ピッ、ピッ、 ピッ、ピッ、ガスが漏れ ていませんか。	
スイッチを押す	消灯	消灯	1秒毎 1回点滅	なし	■【5分】経過後、 警報状態であれば 再警報
CO注意報	消灯	5秒毎 1回点滅	消灯	なし	
ランプ点滅して 5分後CO警報	消灯	5秒毎 1回点滅	消灯	ウー、ウー、ピッポッ、 ピッポッ、空気が汚れて 危険です。 窓を開けて換気して下 さい。	
スイッチを押す	消灯	5秒毎 1回点滅	消灯	なし	■【5分】経過後、 警報状態であれば 再警報 ■1回のみ警報停止 可能
CO警報	消灯	1秒毎 1回点滅	消灯	ウー、ウー、ピッポッ、 ピッポッ、空気が汚れて 危険です。 窓を開けて換気して下 さい。	■警報停止不可能
【ガス同時検知】 ガス注意報 CO警報	消灯	1秒毎 1回点滅	5秒毎 1回点滅	ウー、ウー、ピッポッ、 ピッポッ、空気が汚れて 危険です。 窓を開けて換気して下 さい。	■警報停止不可能
【ガス同時検知】 ガス警報 CO警報	消灯	1秒毎 1回点滅	1秒毎 1回点滅	ウー、ウー、ピッ、ピッ、 ピッ、ピッ、ガスが漏れ ていませんか。 ウー、ウー、ピッポッ、 ピッポッ、空気が汚れて 危険です。 窓を開けて換気して下 さい。	■警報音は交互鳴 動
スイッチを押す	消灯	1秒毎 1回点滅	1秒毎 1回点滅	ウー、ウー、ピッポッ、 ピッポッ、空気が汚れて 危険です。 窓を開けて換気して下 さい。	■【5分】経過後、 ガス警報状態であ れば再ガス警報 ■COは警報停止 不可能

⑤故障警報動作時

表示ランプ……………【3回点滅】0.15秒点灯/0.2秒消灯×3セット

機器異常検出時	お知らせ 緑ランプ	CO警報 黄ランプ	ガス警報 赤ランプ	警報音	備考
機器異常検出時	10秒毎 3回点滅	消灯	消灯	【発生時1回】 ピッピッピッ故障です。 ピッピッピッ故障です。 ピッピッピッ故障です。 販売店に連絡して下さい。 【50秒毎】 ピッ、ピッ、ピッ 【1時間毎】 ピッピッピッ故障です。 ピッピッピッ故障です。 ピッピッピッ故障です。 販売店に連絡して下さい。	電源表示はON
スイッチを押す ※繰返し操作可能	10秒毎 3回点滅	消灯	消灯	【スイッチ押下時1回】 ピッピッピッ故障です。 販売店に連絡して下さい。	■1回鳴動後、以降は鳴動せず、スイッチ押下時のみ ■【36時間】経過後、機器異常状態であれば再鳴動

⑥電池電圧低下警報動作時

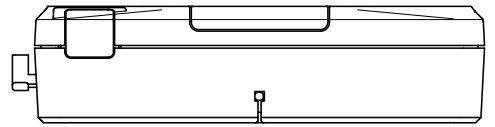
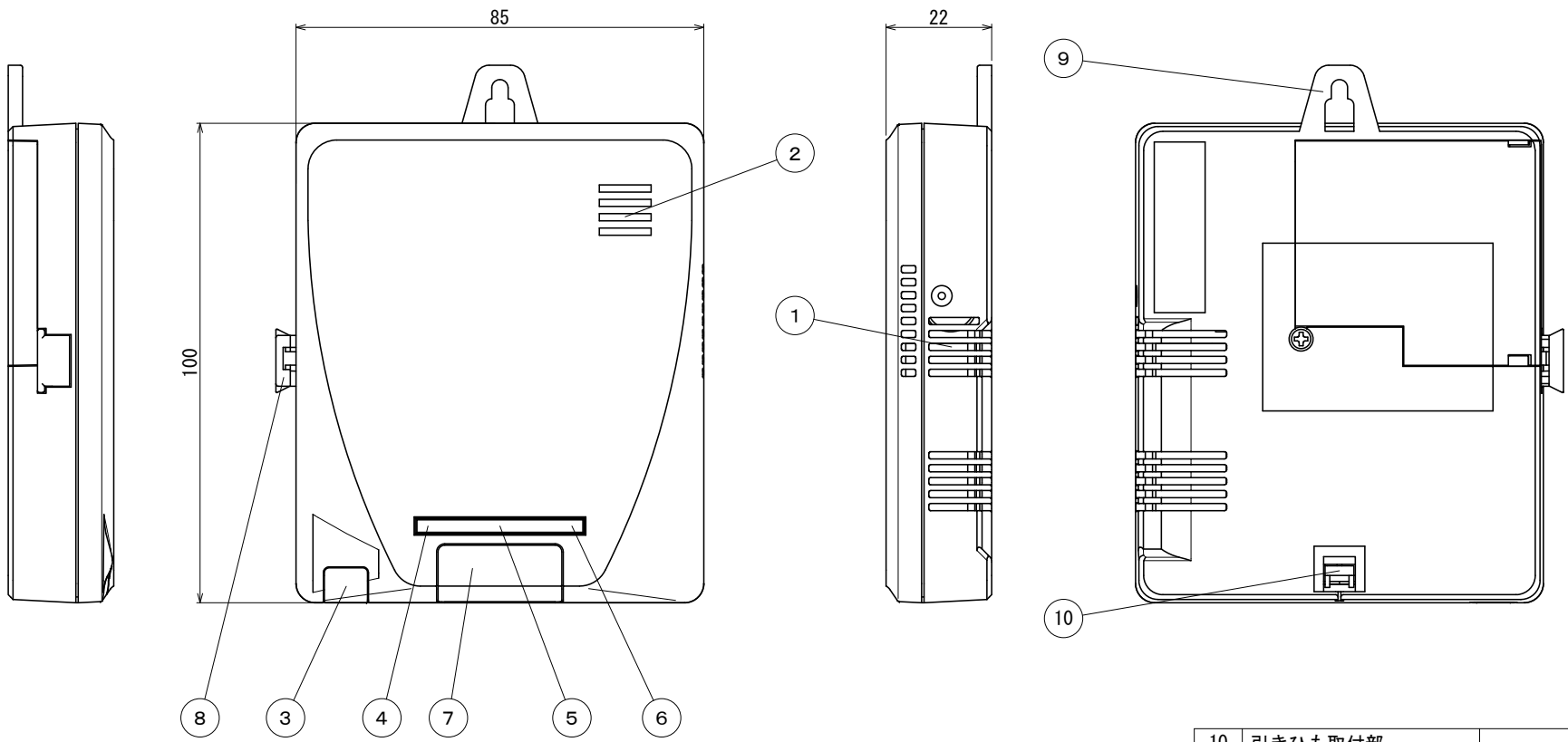
表示ランプ……………【1回点滅】0.15秒点灯

電池電圧低下検出時	お知らせ 緑ランプ	CO警報 黄ランプ	ガス警報 赤ランプ	警報音	備考
電池電圧低下時	10秒毎 1回点滅	消灯	消灯	【発生時1回】 ピッ電池切れです。販売店に連絡して下さい。 【50秒毎】 ピッ	電源表示はOFF
スイッチを押す ※繰返し操作可能	10秒毎 1回点滅	消灯	消灯	【スイッチ押下時1回】 ピッ電池切れです。販売店に連絡して下さい。	■1回鳴動後、以降は鳴動せず、スイッチ押下時のみ ■【36時間】経過後、電池電圧低下状態であれば再鳴動

⑦有効期限お知らせ時

表示ランプ……………【2回点滅】0.15秒点灯/0.2秒消灯×2セット

有効期限超過時	お知らせ 緑ランプ	CO警報 黄ランプ	ガス警報 赤ランプ	警報音	備考
有効期限超過時	10秒毎 2回点滅	消灯	消灯	なし	電源表示はONのまま
スイッチを押す ※繰返し操作可能	10秒毎 2回点滅	消灯	消灯	【スイッチ押下時1回】 有効期限が切れています。販売店に連絡してください。	■1回鳴動後、以降は鳴動せず、スイッチ押下時のみ



10	引きひも取付部	
9	フック	取付用
8	起動プラグ	
7	警報停止スイッチ	
6	ガス警報ランプ	赤色
5	CO警報ランプ	黄色
4	お知らせランプ	緑色
3	電源表示	緑色 (ステータスインジケータ)
2	警報スピーカ	
1	ガス検知部	都市ガス/一酸化炭素ガス
番号	名称	備考

承認 [APPROVED]	M. KIKUCHI	機種名 [MODEL]	MC-315		
確認 [CHECKED]	H. NAGAI	題名 [TITLE]	外観図		
設計 [DESIGNED]	Y. TATSUMI	三角法	単位	尺度	
作成 [DRAWN]	Y. TATSUMI	THIRD ANGLE	UNIT	SCALE	
日付 [DATE]	2015. 06. 18	図番 [DRAWING. No.]	mm	1/1	
					A3

△			
△			
△	2015. 06. 18	作成	辰巳