

業務用ガス検知警報器  
(警報部)

製品仕様書

型式 B-780-220V

改訂番号	0	業務用ガス検知警報器 (警報部)		登録No.C54LC-204		
作成日	2025年02月17日	製品仕様書		承認	確認	作成
改訂日	年 月 日					
新コスモス電機株式会社	型式	B-780-220V				
検知部入力信号	2段階有電圧3線式 ・監視時：DC 6V(DC 5V~ 6V) ・ガス漏れ警報時：DC 12V(DC 11V~ 15V) ・電源OFF及びトラブル時：DC 0V(DC 0V~ 3V) ・入力インピーダンス：27kΩ±5%					
検知部供給電源	DC 24V±20%、70mA以上(検知部1台当たり)					
検知部接続台数	1台~3台(ディップスイッチにより選択) 最大3台まで接続可能					
電源	AC 100~220V±10%、50/60Hz(端子台式)					
消費電力	無警報時：約5W、警報時：約10W					
通電表示	電源ランプ(緑)点灯					
初期タイマー	約30秒間(初期タイマー中は緑(電源)ランプ点滅)					
警報方式	即時警報型、自動復帰式または自己保持式(ディップスイッチで選択可能)、ガス漏れ警報優先					
	1. ガス漏れ警報時 ①警報時 <ul style="list-style-type: none"> <li>・赤(警報)ランプ点滅または点灯(即時)</li> <li>・音声合成音又はスピーカー断続電子音(ディップスイッチで選択可能) 警報音量80dB(A)/m以上</li> <li>・消音設定可能(ディップスイッチで選択可能)</li> </ul> ②警報停止時 <ul style="list-style-type: none"> <li>・赤(警報)ランプ点灯または消灯(即時)</li> <li>・消音</li> </ul> 2. トラブル警報時 ①警報時 <ul style="list-style-type: none"> <li>・黄(故障)ランプ点滅または点灯(即時)</li> <li>・スピーカー断続電子音 警報音量80dB(A)/m以上</li> <li>・消音設定可能(ディップスイッチで選択可能)</li> </ul> ②警報停止時 <ul style="list-style-type: none"> <li>・黄(故障)ランプ点灯または消灯(即時)</li> <li>・消音</li> </ul>					
警報停止	押しボタン(警報停止スイッチ)により警報音を停止可能 (警報停止中、後続警報が入った場合、再警報)					
回路点検機能	押しボタン(点検スイッチ)によりガス漏れ警報動作点検可能(3点同時点検)					
外部出力信号	(出力1) 2段階有電圧2線式、即時出力 ・監視時：DC 6V(DC 5V~ 6V) ・ガス漏れ警報時：DC 12V(DC 11V~ 15V) ・トラブル時：DC 0V(DC 0V~ 3V) ・定格負荷：1.2kΩ~50kΩ  (出力2) 無電圧1a・1b接点出力 ・接点容量：AC 220V、1A(最大)、DC 24V、1A(最大) ・監視時、トラブル時：OFF ・ガス漏れ警報時：ON ・出力遅延時間：即時または約35秒(ディップスイッチで選択可能)  (出力3) 有電圧AC 100~220V出力(入力した電源電圧と同じ電圧を出力) ・電流量：AC 1A ・監視時、トラブル時：OFF ・ガス漏れ警報時：ON ・出力遅延時間：即時又は約35秒(SWにより選択)					

付 属 回 路 1. 通電初期警報防止用約30秒タイマー(タイマー作動中、緑(電源)ランプ点滅)  
 2. 雷サージ保護回路(FG端子)  
 3. 誤接続保護回路  
 4. 検知部入力及び外部出力短絡保護回路

使用温度範囲 -10℃~+40℃(結露しないこと)

寸法 幅138×高さ180×奥行き33mm(突起部分は含まない)

質量 約420g

取付方法 警報器上下にあるフック部をねじ止めして固定

接続方法 入出力共に端子台に圧着端子にてネジ止め接続

接続可能検知部	耐圧防爆型検知部	KD-5G	(LPガス用)	防爆等級d2G4
	耐圧防爆型検知部	KD-5GM	(空気より軽いガス用)	防爆等級d2G4
	耐候型検知部	KD-5T	(LPガス用)	耐候型
	耐候型検知部	KD-5M	(メタンガス用)	耐候型
	簡易型検知部	GD-1B	(LPガス用)	防滴型

付 属 品	木ネジ(φ3.8×25)	2本
	Y形圧着端子	10個

## 『機能及び動作』

×：消灯、△：点滅、●：点灯

出力1：2段階有電圧2線式即時出力

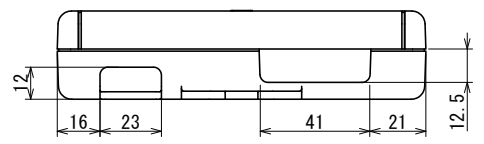
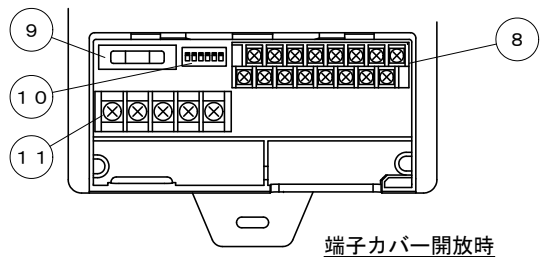
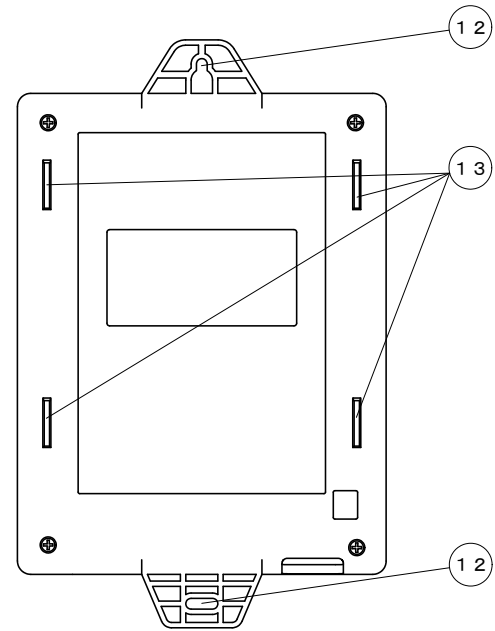
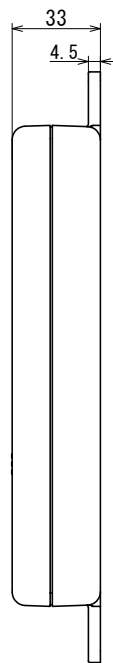
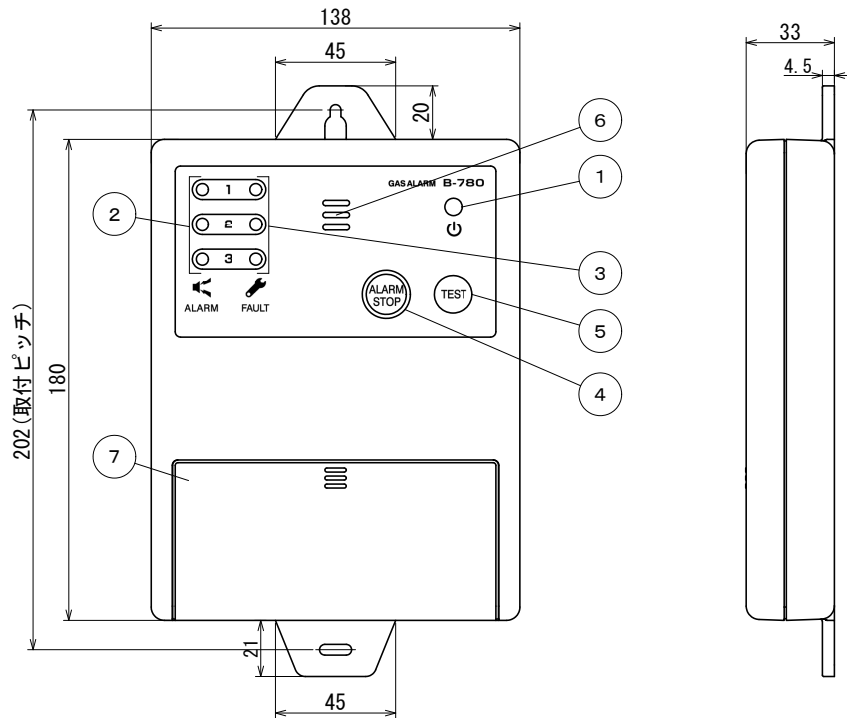
出力2：無電圧1a（1b）接点出力

出力3：有電圧AC100～220V出力

項目	緑 ランプ	赤 ランプ	黄 ランプ	警報音	外部出力等
電源投入時 (通電初期タイマー中)	△	×	×	なし	タイマー約30秒 出力1：DC6V 出力2：OFF (ON) 出力3：OFF
通常監視時	●	×	×	なし	出力1：DC6V 出力2：OFF (ON) 出力3：OFF
ガス漏れ警報時	●	△	×	「ピッ、ピッ、ピッ、ピッ、 ガスが漏れていませんか」 (ブザー音又は消音に設定可)	出力1：DC12V 出力2：ON (OFF) (即時又は約35秒遅延後) 出力3：ON (即時又は約35秒遅延後)
トラブル警報時	●	×	△	「ピッ、ピッ、ピッ、ピッ、 ……………」 (消音に設定可)	出力1：DC0V 出力2：OFF (ON) 出力3：OFF
ガス漏れ・ トラブル同時警報 (ガス漏れ警報優先)	●	△	△	「ピッ、ピッ、ピッ、ピッ、 ガスが漏れていませんか」 (ブザー音又は消音に設定可)	出力1：DC12V 出力2：ON (OFF) (即時又は約35秒遅延後) 出力3：ON (即時又は約35秒遅延後)
自動復帰－監視復帰時 (ガス漏れ又は トラブル警報より)	●	×	×	なし	出力1：DC6V 出力2：OFF (ON) 出力3：OFF
自己保持－監視復帰時 (ガス漏れ警報より)	●	●	×	「ピッ、ピッ、ピッ、ピッ、 ガスが漏れていませんか」 (ブザー音又は消音に設定可)	出力1：DC12V 出力2：ON (OFF) (即時又は約35秒遅延後) 出力3：ON (即時又は約35秒遅延後)
自己保持－監視復帰時 (トラブル警報より)	●	×	●	「ピッ、ピッ、ピッ、ピッ、 ……………」 (消音に設定可)	出力1：DC0V 出力2：OFF (ON) 出力3：OFF
自己保持－監視復帰時 (ガス漏れ・ トラブル警報より)	●	●	●	「ピッ、ピッ、ピッ、ピッ、 ガスが漏れていませんか」 (ブザー音又は消音に設定可)	出力1：DC12V 出力2：ON (OFF) (即時又は約35秒遅延後) 出力3：ON (即時又は約35秒遅延後)
警報停止－自己保持解除 (ガス漏れ・ トラブル警報中より)	●	●	●	なし	出力1：DC6V 出力2：OFF (ON) 出力3：OFF
警報停止－自己保持解除 (自己保持における監視 復帰警報中より)	●	×	×	なし	出力1：DC6V 出力2：OFF (ON) 出力3：OFF
警報停止後の監視復帰	●	×	×	なし	出力1：DC6V 出力2：OFF (ON) 出力3：OFF
点検	●	△	×	「ピッ、ピッ、ピッ、ピッ、 ガスが漏れていませんか」 (ブザー音又は消音に設定可)	出力1：DC12V 出力2：ON (OFF) (即時又は約35秒遅延後) 出力3：ON (即時又は約35秒遅延後)

## ディップスイッチ 設定仕様

	SW1 検知部2	SW2 検知部3	SW3 警報方法	SW4 出力遅延	SW5 警報音	SW6 警報音種
ON	接続無し	接続無し	自動復帰	35秒	無し	ブザー警報
OFF	接続有り	接続有り	自己保持	即時	有り	音声警報
初期設定	OFF	OFF	ON	ON	OFF	OFF



13	取付板引っ掛け部	
12	取付フック	Φ3.8×25
11	交流電源入出力端子	AC100~220V
10	警報機能設定スイッチ	
9	ヒューズ	(250V、2A)
8	検知部接続端子及び出力端子	1a・1b接点、2段階有電圧
7	端子カバー	
6	スピーカー	
5	点検ボタン	
4	警報停止ボタン	
3	黄（故障）ランプ	
2	赤（警報）ランプ	
1	緑（電源）ランプ	
番号	名称	備考

承認 [APPROVED]	長井	機種名 [MODEL]	B-780-220V	
H. NAGAI	黒田	題名 [TITLE]	外観図	
確認 [CHECKED]	上野	三角法	単位	尺度
S. KURODA	上野	THIRD ANGLE	UNIT	SCALE
設計 [DESIGNED]	上野	PROJECTION	mm	1/2
Y. UENO	上野	図番 [DRAWING No.]	X-A711-100	
作成 [DRAWN]	上野	日付 [DATE]	2025.02.10	
Y. UENO	上野		A3	

2			
1			
0	2025.02.10	作成	上野