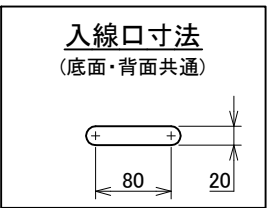
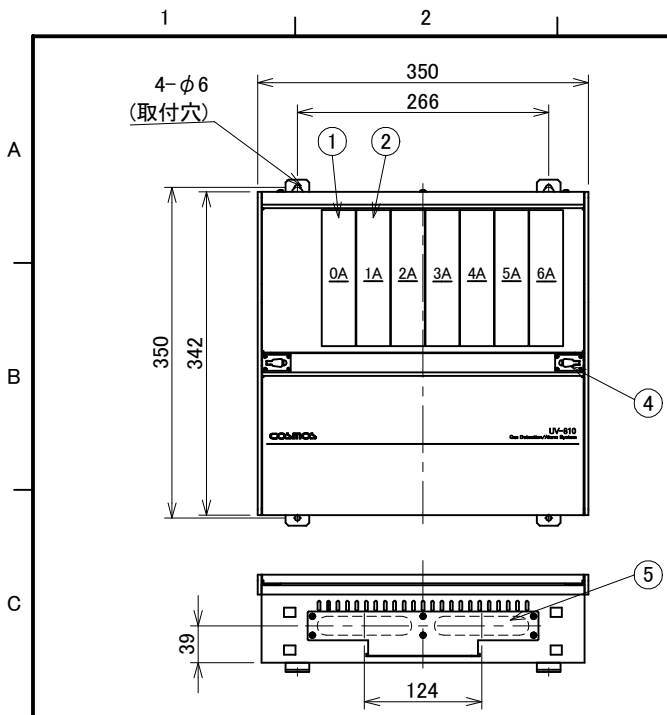
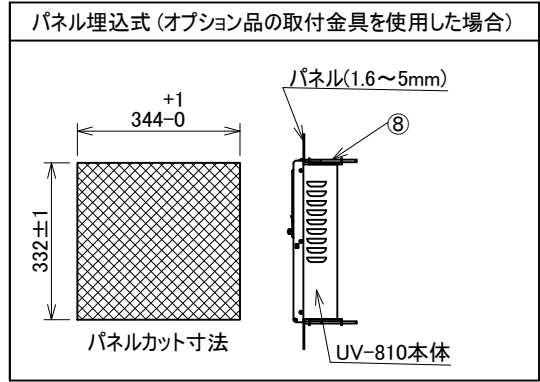
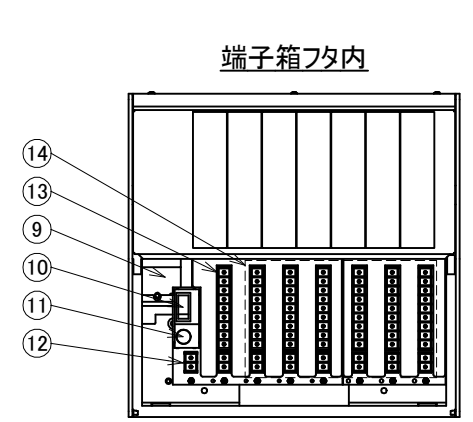
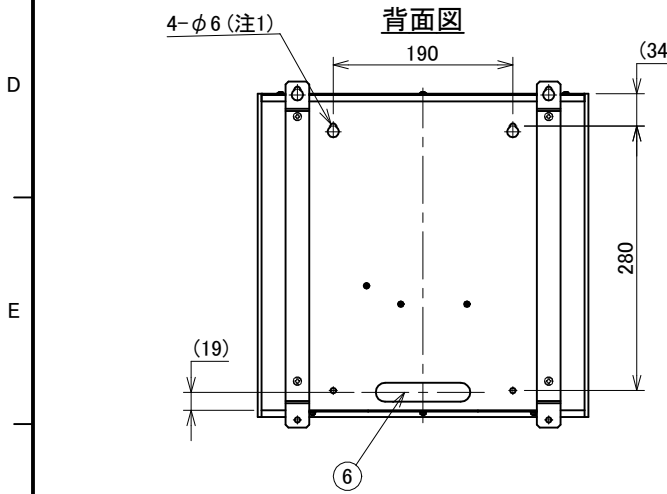


(注1) 取付足を使用せずに、壁面に直接取り付けする場合に使用します。

						承認	検図	作成	指示警報盤 UV-810-3		
						小貫	高山	後藤	外形図		
0	2014.9.8	作成	後藤	小貫					投影法	単位	尺度
Rev.	日付	内容	作成	承認	2014.9.8	2014.9.8	2014.9.8	図番	三角法	mm	1/8
									M-8799		

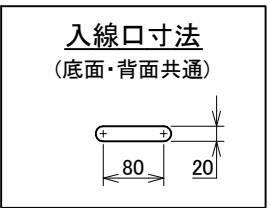
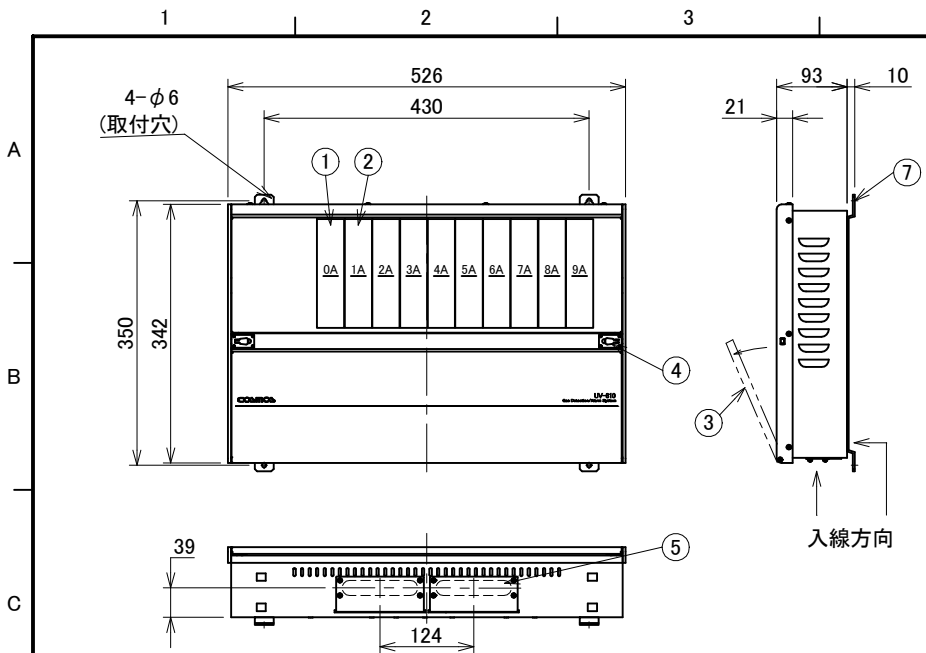


No.	名称	数量	備考
1	警報ユニット	1	0A
2	指示計ユニット	1~6	1A~6A
3	端子箱フタ	1	----
4	パチン錠	2	----
5	ケーブル入線口(底面)	2	ロックアウト板付
6	ケーブル入線口(背面)	1	----
7	取付足	2	付属品
8	取付金具 (パネル埋込式用)	4	オプション品
9	電源ユニット	1	----
10	電源スイッチ	1	----
11	ヒューズホルダ	1	7A(φ5.2×20L)
12	電源端子台	1	M3.5
13	総合接続端子台	1	M3.5
14	個別接続端子台	6	M3.5

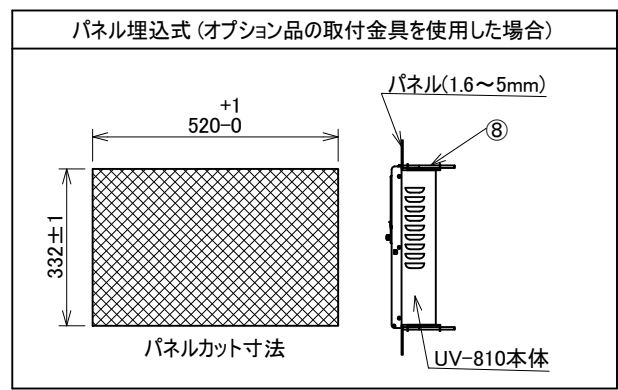
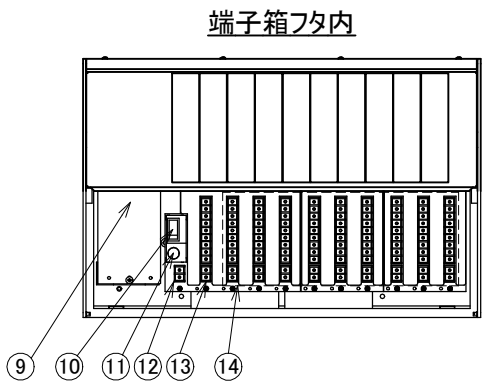
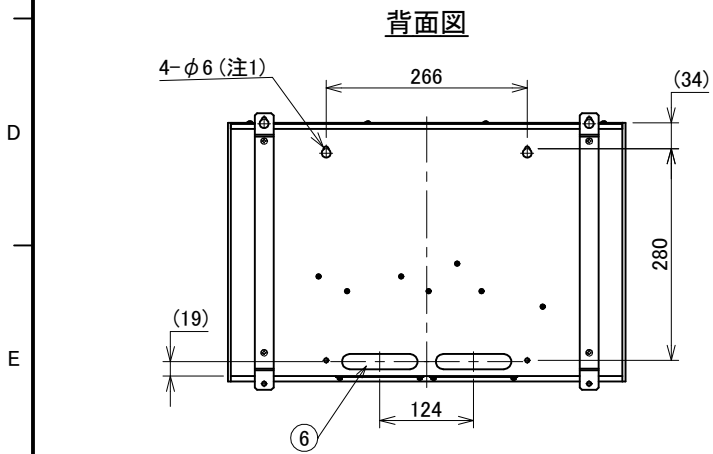


(注1) 取付足を使用せずに、壁面に直接取り付けする場合に使用します。

						承認			指示警報盤 UV-810-6		
						検 査			外形図		
						作 成			投影法	単 位	尺 度
						小 貫			三角法	mm	1/8
0	2014.9.8	作成	後藤	小貫		小 貫	高 山	後 藤	M-8800		
Rev.	日付	内 容	作成	承認	2014.9.8	2014.9.8	2014.9.8	番			

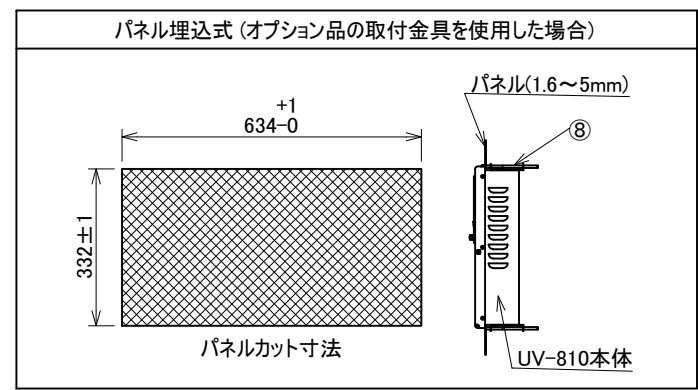
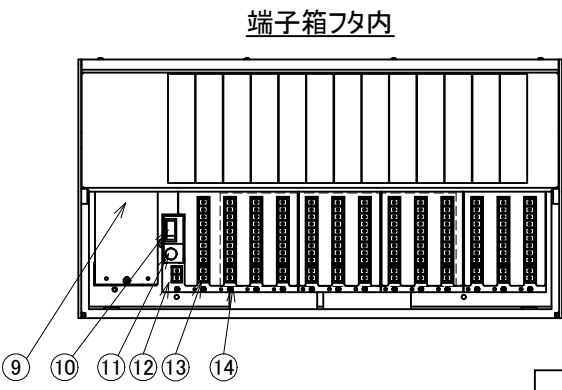
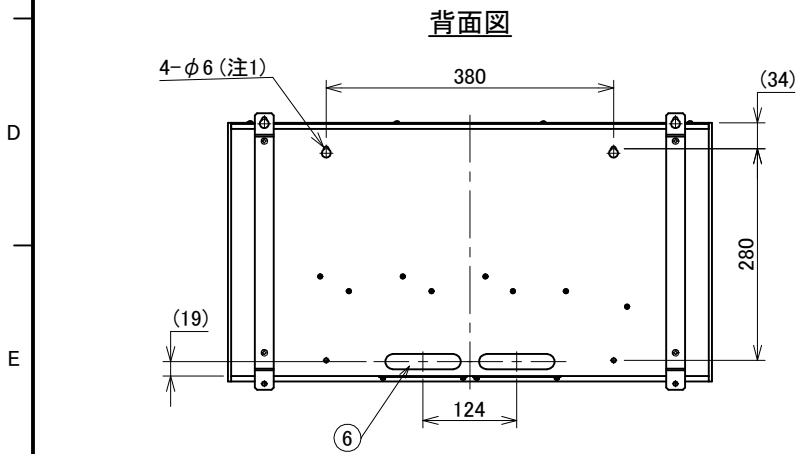
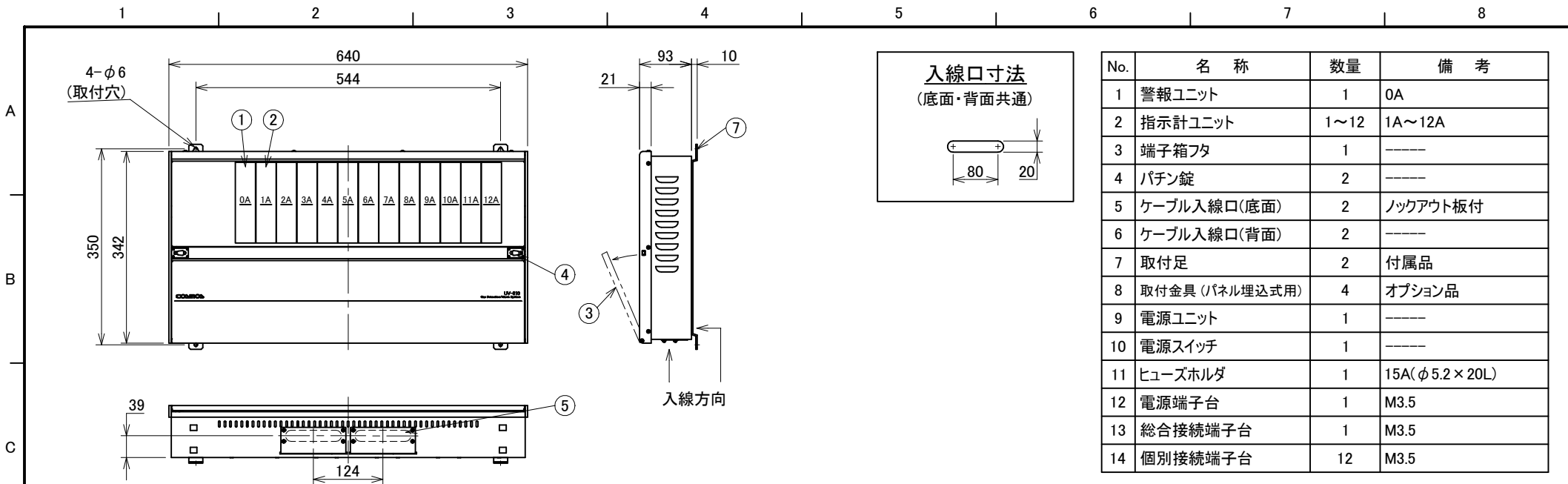


No.	名称	数量	備考
1	警報ユニット	1	0A
2	指示計ユニット	1~9	1A~9A
3	端子箱フタ	1	----
4	パチン錠	2	----
5	ケーブル入線口(底面)	2	ロックアウト板付
6	ケーブル入線口(背面)	2	----
7	取付足	2	付属品
8	取付金具(パネル埋込式用)	4	オプション品
9	電源ユニット	1	----
10	電源スイッチ	1	----
11	ヒューズホルダ	1	15A(φ5.2×20L)
12	電源端子台	1	M3.5
13	総合接続端子台	1	M3.5
14	個別接続端子台	9	M3.5



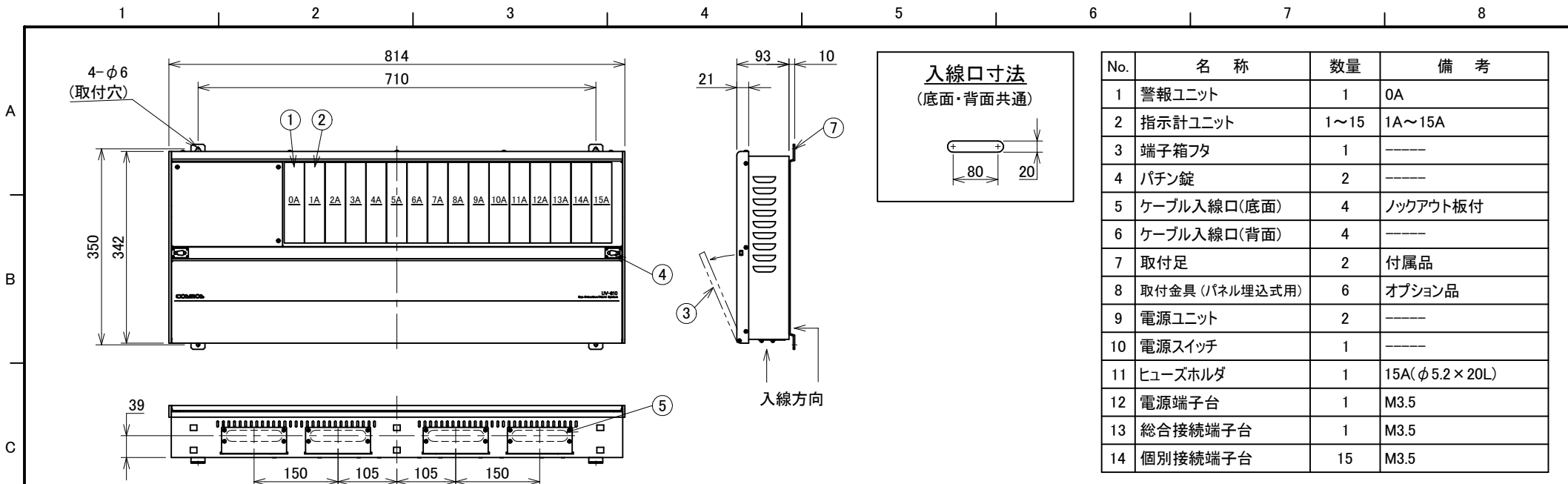
(注1) 取付足を使用せずに、壁面に直接取り付けする場合に使用します。

						承認			指示警報盤 UV-810-9		
						検図			外形図		
						作成			投影法	単位	尺度
0	2014.9.8	作成	後藤	小貫		小貫	高山	後藤	三角法	mm	1/10
Rev.	日付	内容	作成	承認		2014.9.8	2014.9.8	2014.9.8	図番	M-8801	

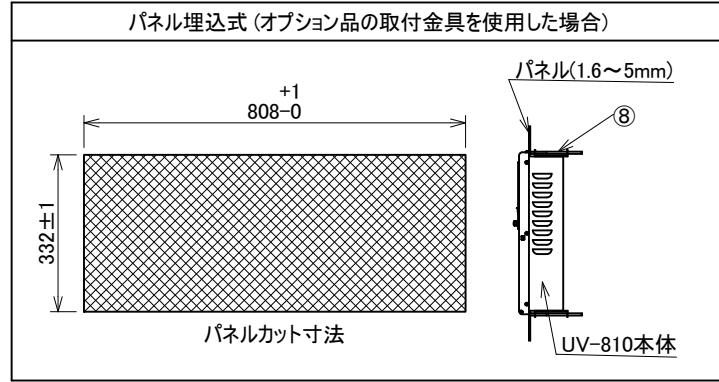
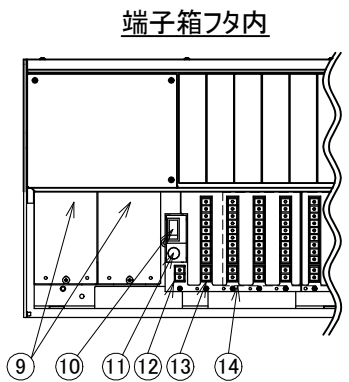
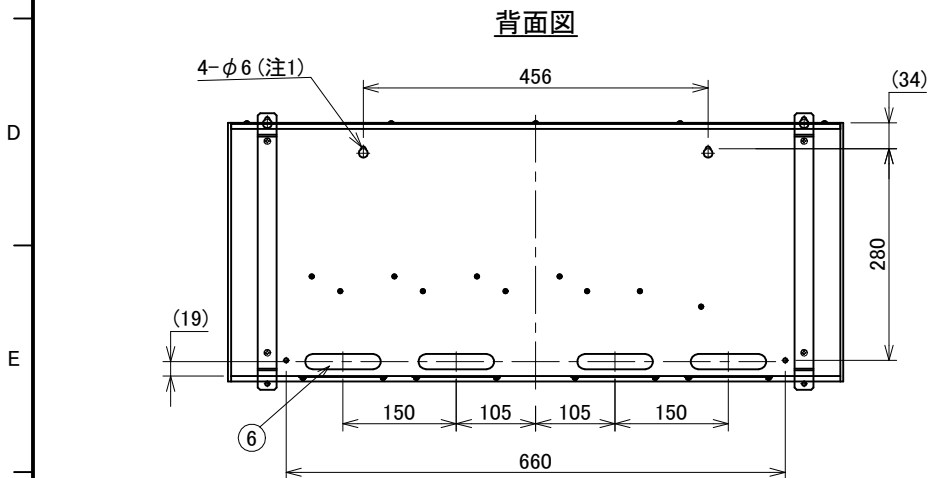


(注1) 取付足を使用せずに、壁面に直接取り付けする場合に使用します。

						承認			指示警報盤 UV-810-12		
						承認	検図	作成	外形図		
						小貫	高山	後藤	投影法	単位	尺度
0	2014.9.8	作成	後藤	小貫		△	△	△	三角法	mm	1/10
Rev.	日付	内容			作成	承認	2014.9.8	2014.9.8	2014.9.8	M-8802	



No.	名称	数量	備考
1	警報ユニット	1	0A
2	指示計ユニット	1~15	1A~15A
3	端子箱フタ	1	----
4	パチン錠	2	----
5	ケーブル入線口(底面)	4	ロックアウト板付
6	ケーブル入線口(背面)	4	----
7	取付足	2	付属品
8	取付金具 (パネル埋込式用)	6	オプション品
9	電源ユニット	2	----
10	電源スイッチ	1	----
11	ヒューズホルダ	1	15A(φ5.2×20L)
12	電源端子台	1	M3.5
13	総合接続端子台	1	M3.5
14	個別接続端子台	15	M3.5



(注1) 取付足を使用せずに、壁面に直接取り付けする場合に使用します。

						承認			指示警報盤 UV-810-15		
						検図			外形図		
						作成			投影法	単位	尺度
						小貫			三角法	mm	1/10
						後藤			M-8803		
Rev.						図番					
0		2014.9.8		作成		後藤		小貫			
		日付		内容		作成		承認			
						2014.9.8		2014.9.8		2014.9.8	