

携帯用ガス警報器仕様書

検知対象ガス：可燃性ガス及び可燃性溶剤の蒸気

漏洩検知（0～10000ppm）

1. 携帯用ガス検知器仕様

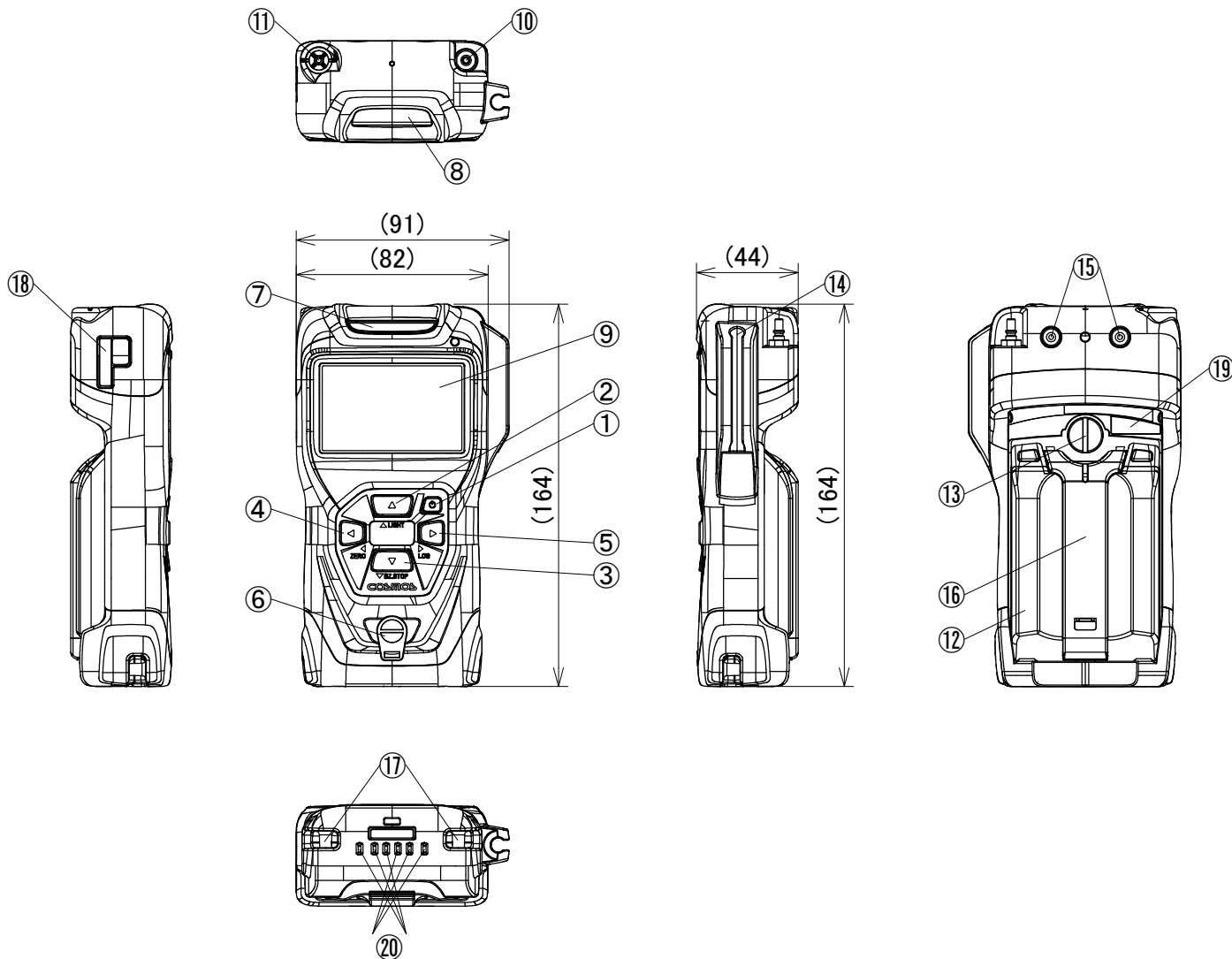
- | | |
|--------------|---|
| 1). 型 式 | : XP-3360 II |
| 2). 検知対象ガス | : 可燃性ガス及び可燃性溶剤の蒸気
(検知対象ガスのみに感度を有するものではありません) |
| 3). 検知原理 | : 接触燃焼式 |
| 4). センサ駆動方式 | : 連続 |
| 5). ガス採取方式 | : 自動吸引式 |
| 6). 検知範囲 | : 0~10000ppm
(サービスレンジ10001~11000ppm) |
| 7). 指示精度 | : 10%F.S.以下 ±1%F.S.*1
上記以外 ±5%F.S.*1
(サービスレンジは除く) ※同一測定条件において |
| 8). 表示分解能 | : 1ppm |
| 9). 警報設定値 | : 500ppm |
| 10). 応答時間 | : 90%応答にて30秒以内
(周囲温度:20±2℃、対象ガス:メタン) |
| 11). ガス警報方式 | : ブザー鳴動、警報ランプ(赤色)点滅およびLCD表示 |
| 12). エラー通知方式 | : ブザー鳴動、警報ランプ(黄色)点滅およびLCD表示 |
| 13). 使用電源 | : アルカリ乾電池単3形 4本 |
| 14). 連続使用時間 | : 約15時間
(25℃、無警報、バックライト消灯、データロギングOFF時)
※ 環境条件、使用条件、保存期間、電池メーカーなどにより異なる場合があります。 |
| 15). 使用温度範囲 | : -20~50℃ 95%RH以下
(但し、結露や急激な温湿度の変化がなきこと) |
| 16). 使用圧力範囲 | : 大気圧(800~1100hPa) |
| 17). 防爆構造 | : 本質安全防爆構造(可燃性ガスセンサ部は耐圧防爆構造)
Ex ia da II C T4 Ga |
| 18). 保護等級 | : IP67相当 |
| 19). 無線通信 | : Bluetooth 5.0(日本国内専用)*2 |
| 20). 主な機能 | : 本自己診断(センサ異常)、ゼロ調整、電池残量表示、照明ランプ機能、ピークホールド機能、LCDバックライト、ガス警報時のブザー停止、時刻、警報テスト、ブザー音量設定、ブザー消音、データロギング |
| 21). 寸 法 | : W91×H164×D44mm(突起部除く) |
| 22). 質 量 | : 約460g(電池含む) |
| 23). 付属品 | : ショルダーベルト x1
1mガス導入管[SH-301K-1A](または溶剤用1mガス導入管[SH-401-1A])
(ドレンフィルタ及び吸引パイプ付き) x1
フィルタエレメント[FE-2] x2
液晶保護フィルム[SPF-1] x3
アルカリ乾電池 単3形 東芝[LR6] x4 |
| 24). オプション | : ----- |
| 25). 特記事項 | : ----- |

*1 F.S. :フルスケールの略

*2 Bluetooth内蔵のAndroid(Ver7.0以降)やiOS(Ver10.0以降)の端末でデータ読み出しが可能です。(専用アプリが必要)また、PCでのログデータ読み出しはログデータ収集ソフトウェア(XP-3000 II L別売)が必要となります。

A B C D E F G

1
2
3
4
5



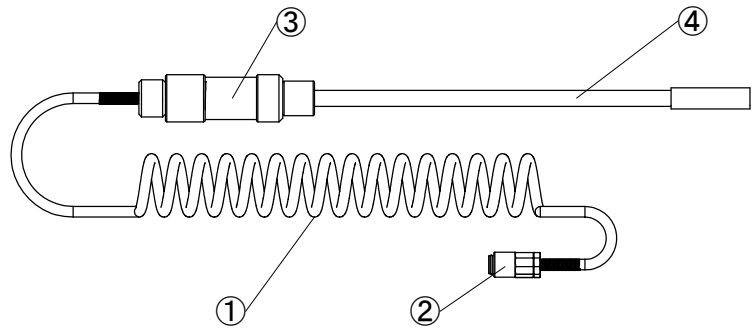
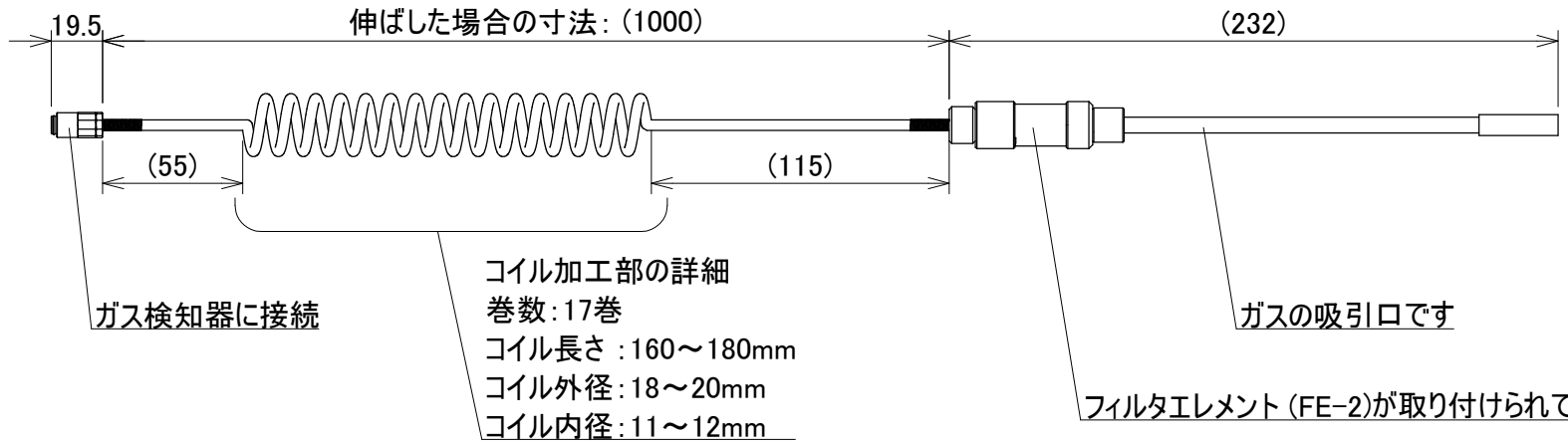
No.	名称
①	電源スイッチ
②	▲ スイッチ
③	▼ スイッチ
④	◀ スイッチ
⑤	▶ スイッチ
⑥	ブザー孔
⑦	警報ランプ
⑧	照明ランプ
⑨	LCD 表示部
⑩	ガス導入管接続口/吸引口
⑪	排気口
⑫	電池蓋
⑬	電池蓋ロック
⑭	導入管保持部
⑮	取り付けねじ
⑯	スタンド
⑰	ストラップホール
⑱	製造番号表示
⑲	警告シール
⑳	充電端子 ※充電器は別売りです

本図はA3をA4に縮小した図面です。

							携帯用ガス検知器 XP-3360 II					
							外形図					
							承認	検図	作成	投影法	単位	尺度
							落合	藤原	落合	三角法	mm	1/2
0	2023.08.18	作成	落合	藤原	落合	落合	承認	2023.08.18	2023.08.18	2023.08.18	STD-0064-P01	
Rev.	日付	内容	作成	承認	承認	承認	承認	承認	承認	承認	図番	

A B C D E F G

No.	名称
①	ガス導入管
②	カプラ
③	ドレンフィルタ
④	吸引パイプ



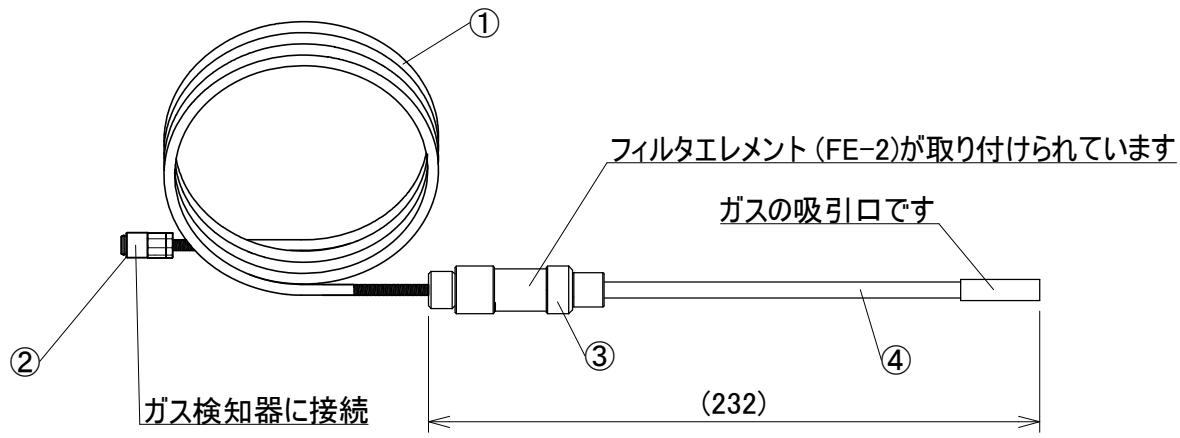
本図はA3をA4に縮小した図面です。

							1m ガス導入管 SH-301K-1A		
							外形図		
				承認	検図	作成	投影法	単位	尺度
				落合 藤原	藤原	大熊	三角法	mm	1/2
0	2023.08.18	作成		落合	藤原	大熊	落合	図番	
Rev.	日付	内容	作成	承認	2023.08.18	2023.08.18	2023.08.18	STD-0064-P02	

A B C D E F G

1
2
3
4
5

No.	名称
①	ガス導入管
②	カブラ
③	ドレンフィルタ
④	吸引パイプ



本図はA3をA4に縮小した図面です。

							溶剤用 1m ガス導入管 SH-401-1A			
							外形図			
					承認	検図	作成	投影法	単位	尺度
					落合	藤原	藤原	三角法	mm	1/2
Rev.	日付	内容	作成	承認	2023.08.18	2023.08.18	2023.08.18	図番 STD-0064-P03		