

携帯用ガス警報器仕様書

検知対象ガス：可燃性ガス及び可燃性溶剤の蒸気、酸素(O₂)

漏洩検知 (0～100%LEL)、酸素欠乏検知 (0～25vol%)

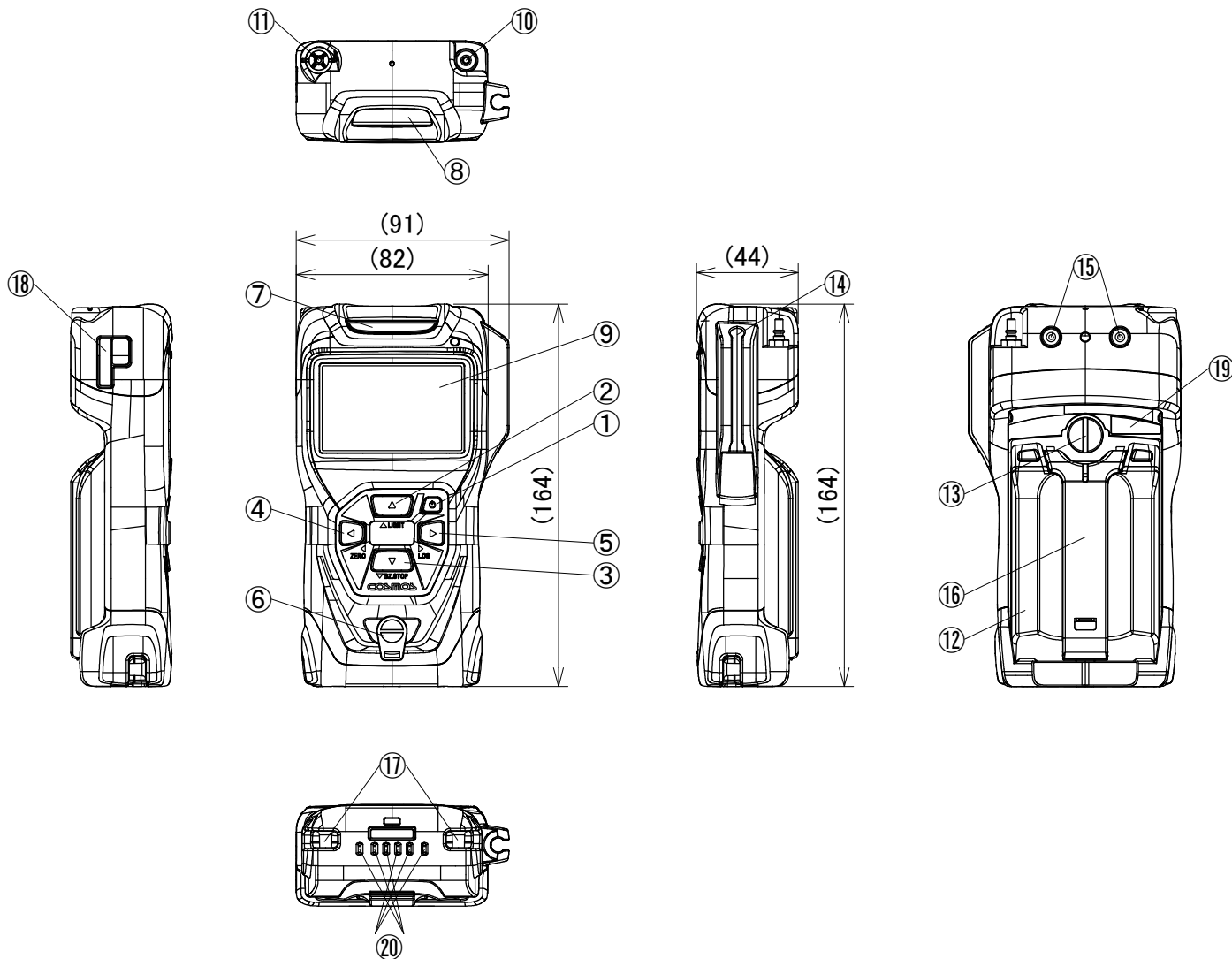
1. 携帯用ガス検知器仕様

- 1). 型式 : XP-3318 II
- 2). 検知対象ガス : 可燃性ガス及び可燃性溶剤の蒸気 : O₂
(検知対象ガスのみ感度を有するものではありません)
- 3). 検知原理 : 接触燃焼式 : ガルバニ電池式
- 4). センサ駆動方式 : 連続
- 5). ガス採取方式 : 自動吸引式
- 6). 検知範囲 : 0~100%LEL : 0~25vol%
(サービスレンジ100.1~110.0%LEL) (サービスレンジ25.1~50.0vol%)
- 7). 指示精度 : フルスケールの±5% : ±0.3vol%
(サービスレンジは除く) (サービスレンジは除く)
※同一測定条件において
- 8). 表示分解能 : 0.1%LEL : 0.1vol%
- 9). 警報設定値 : 500ppm : 18vol%
- 10). 応答時間 : 90%応答にて30秒以内 : -----
(周囲温度:20±2°C、対象ガス:メタン)
- 11). ガス警報方式 : ブザー鳴動、警報ランプ(赤色)点滅およびLCD表示
- 12). エラー通知方式 : ブザー鳴動、警報ランプ(黄色)点滅およびLCD表示
- 13). 使用電源 : アルカリ乾電池単3形 4本
- 14). 連続使用時間 : 約15時間
(25°C、無警報、バックライト消灯、データロギングOFF時)
※ 環境条件、使用条件、保存期間、電池メーカーなどにより異なる場合があります。
- 15). 使用温度範囲 : -20~50°C 95%RH以下
(但し、結露や急激な温湿度の変化がなきこと)
- 16). 使用圧力範囲 : 大気圧(800~1100hPa)
- 17). 防爆構造 : 本質安全防爆構造(可燃性ガスセンサ部は耐圧防爆構造)
Ex ia da II C T4 Ga
- 18). 保護等級 : IP67相当
- 19). 無線通信 : Bluetooth 5.0(日本国内専用)*1
- 20). 主な機能 : 本自己診断(センサ異常)、ゼロ調整、電池残量表示、照明ランプ機能、ピークホールド機能、LCDバックライト、ガス警報時のブザー停止、時刻、警報テスト、ブザー音量設定、ブザー消音、データロギング
- 21). 寸法 : W91×H164×D44mm(突起部除く)
- 22). 質量 : 約460g(電池含む)
- 23). 付属品 : ショルダーベルト x1
1mガス導入管[SH-301K-1A](または溶剤用1mガス導入管[SH-401-1A])
(ドレンフィルタ及び吸引パイプ付き) x1
フィルタエレメント[FE-2] x2
液晶保護フィルム[SPF-1] x3
アルカリ乾電池 単3形 東芝[LR6] x4
- 24). オプション : -----
- 25). 特記事項 : -----

*1 Bluetooth内蔵のAndroid(Ver7.0以降)やiOS(Ver10.0以降)の端末でデータ読み出しが可能です。(専用アプリが必要)
また、PCでのログデータ読み出しはログデータ収集ソフトウェア(XP-3000 II 別売)が必要となります。

A B C D E F G

1
2
3
4
5



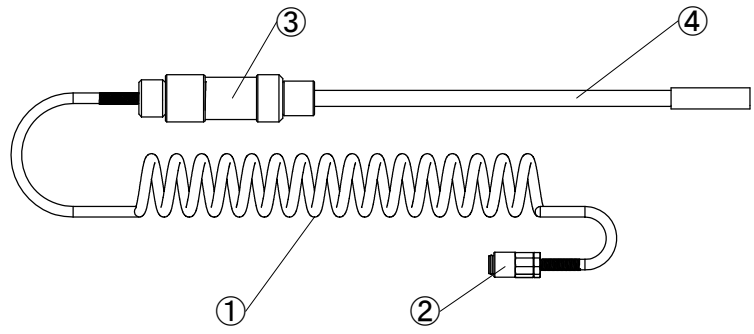
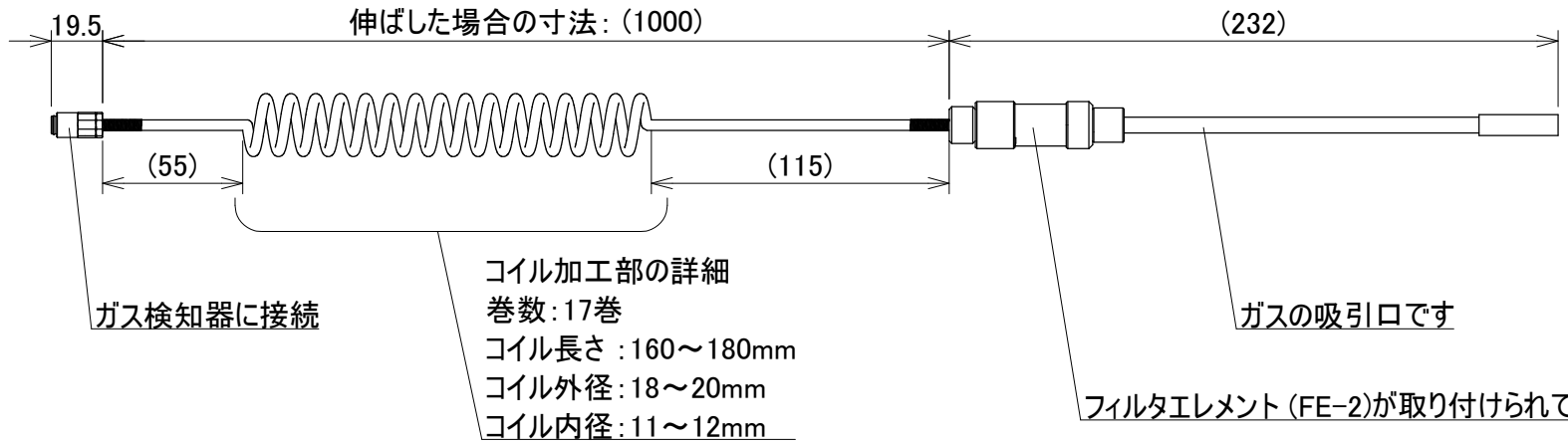
No.	名称
①	電源スイッチ
②	▲ スイッチ
③	▼ スイッチ
④	◀ スイッチ
⑤	▶ スイッチ
⑥	ブザー孔
⑦	警報ランプ
⑧	照明ランプ
⑨	LCD 表示部
⑩	ガス導入管接続口/吸引口
⑪	排気口
⑫	電池蓋
⑬	電池蓋ロック
⑭	導入管保持部
⑮	取り付けねじ
⑯	スタンド
⑰	ストラップホール
⑱	製造番号表示
⑲	警告シール
⑳	充電端子 ※充電器は別売りです

本図はA3をA4に縮小した図面です。

							携帯用ガス検知器 XP-3318 II					
							外形図					
							承認	検図	作成	投影法	単位	尺度
							落合	藤原	落合	三角法	mm	1/2
0	2023.08.18	作成	落合	藤原	落合	落合	承認	2023.08.18	2023.08.18	2023.08.18	STD-0061-P01	
Rev.	日付	内容	作成	承認	2023.08.18	2023.08.18	2023.08.18	図番				

A B C D E F G

No.	名称
①	ガス導入管
②	カプラ
③	ドレンフィルタ
④	吸引パイプ



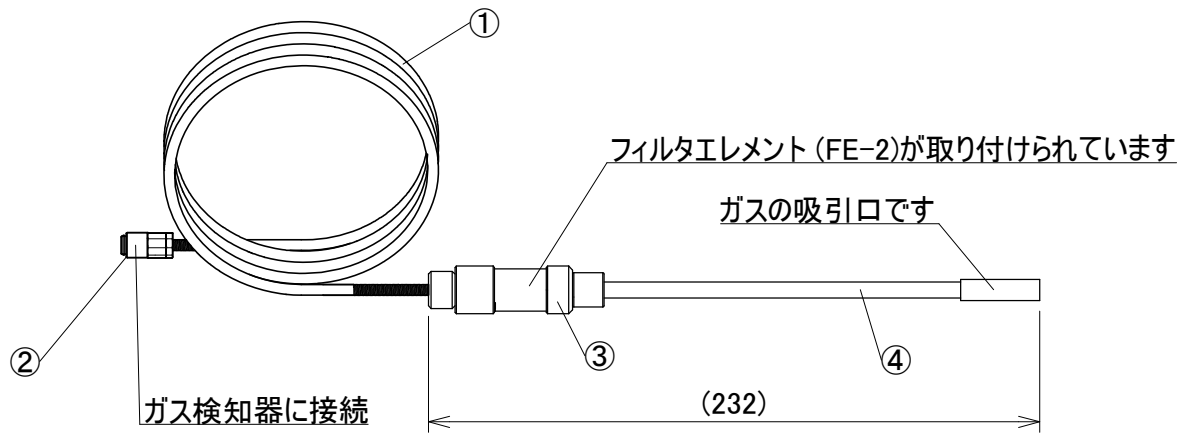
本図はA3をA4に縮小した図面です。

							1m ガス導入管 SH-301K-1A		
							外形図		
				承認	検図	作成	投影法	単位	尺度
				落合 藤原	藤原	落合	三角法	mm	1/2
0	2023.08.18	作成		落合	藤原	落合	図番		
Rev.	日付	内容	作成	承認	2023.08.18	2023.08.18	STD-0061-P02		

A B C D E F G

1
2
3
4
5

No.	名称
①	ガス導入管
②	カブラ
③	ドレンフィルタ
④	吸引パイプ



本図はA3をA4に縮小した図面です。

							溶剤用 1m ガス導入管 SH-401-1A			
							外形図			
					承認	検図	作成	投影法	単位	尺度
					落合 藤原	落合 大熊	落合 落合	三角法	mm	1/2
Rev.	日付	内容	作成	承認	2023.08.18	2023.08.18	2023.08.18	図番 STD-0061-P03		