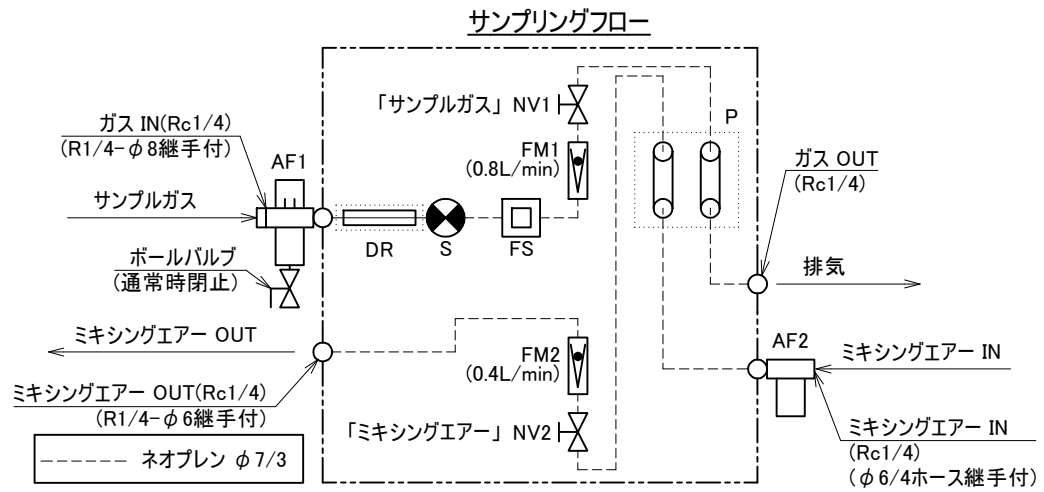
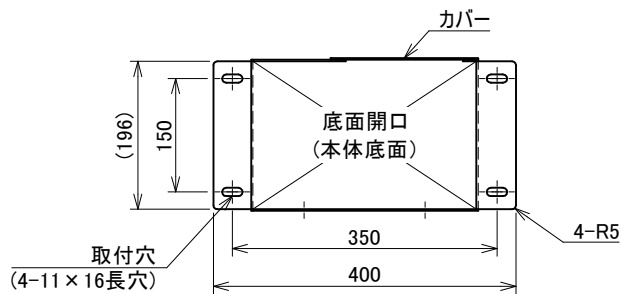


記号	名称	型式	備考
AF1	エアフィルタ	FC-32-A0 図番:P-5084	テーバー管なし 150mmロングカップBV(ボールバルブ)付仕様
AF2	エアフィルタ	AF-2AP-00	φ6/4ホース継手付
FM1	流量計	KS-001	F.S. 1L/min
FM2	流量計	KS-001	F.S. 1L/min
NV1	ニードルバルブ	-----	BsBM, φ1.5
NV2	ニードルバルブ	-----	BsBM, φ1.5
FS	フローセンサ	FSM-20	流量低検出用 (設定値:0.4L/min)
S	センサエレメント	EP-2A	エレメントBOX付
P	ポンプユニット	P-22	DC24V
RY	リレー	RU2S-C-D24	IDEC製、DC24V
DR	膜式ドライヤ	C1/5-SWT-3.0-060	
TB	端子台	BNH15MWT-9P	IDEC製、M3.5-9P、脱落防止付



記事

構造 : 屋内自立式
 材質 : SPC t2.3 (溶接なし)
 塗装色 : マンセル5Y7/1 (半ツヤ)
 配管材質 : ネオプレン φ7/3他
 継手材質 : BsBM 他
 質量 : 約14kg
 特記事項 : 背面には部品取り付け用のビスが突起します。

端子台順列図

PA	PB	A	B	C	D	1	3	4
----	----	---	---	---	---	---	---	---

Rev.	日付	内容	作成	承認	2021.05.07	2021.05.07	2021.05.07
1	2021.05.07	(注1)追記	河井	藤原	藤原	秋吉	河井
0	2021.03.30	作成	河井	藤原	藤原	秋吉	河井

ガスサンプリング盤 PAN-2000

外形図

承認	検図	作成	投影法	単位	尺度
藤原	秋吉	河井	三角法	mm	1/10

図番: P-5082

(注1) 壁掛用取付金具(オプション)用の取付穴になります。