

# COSMOS

## 特定不活性ガス 一点式ガス検知警報器

指示警報部 NV-100H  
検知部 KD-7A

### 特定不活性ガス (R32) を使用する 冷凍空調機器の冷媒の漏えい検知に

高圧ガス保安法  
「冷凍保安規則」が  
改正され、「R32」が  
特定不活性ガスに  
追加されました

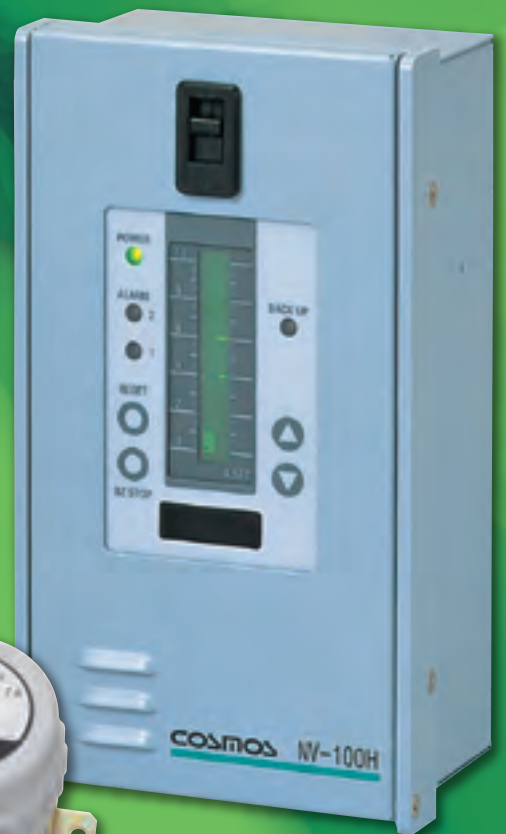
(H30.3.30通達)

JRA 4068:2016Rに適合

(一社)日本冷凍空調工業会 標準規格 JRA 4068:2016R

「冷凍空調機器に関する冷媒漏えい検知警報器要求事項」

「性能1」に適合



検知部  
KD-7A

指示警報部  
NV-100H

- 1. 長寿命・安定動作のガス検知部**  
コスモスガスセンサは、ゼロ点の移動や感度の劣化が小さく、長寿命。信頼性は、長年の実績で証明されています。
- 2. わかりやすい音声警報**
- 3. 停電に備えた保安電源付 (オプション)**

- 4. ゼロサプレッション機能**  
環境変化によるわずかな指示値の変動をキャンセルするゼロサプレッション機能付き。
- 5. 充実のメンテナンスモード**  
ゼロ調整およびスパン調整がきわめて簡単です。
- 6. 省スペースの小型・軽量タイプ**  
指示警報部は、W113×H204×D71.5mm、約1.5kgのコンパクトサイズです。

# 特定不活性ガス 一点式ガス検知警報器

## 指示警報部 NV-100H / 検知部 KD-7A

仕様		
型式	指示警報部:NV-100H 検知部:KD-7A	
検知原理	熱線型半導体式	
検知方式	拡散式	
検知対象ガス	微燃性冷媒ガス R32	
検知指示範囲	0-10,000ppm	
ガス濃度指示計	バックライト付LCDバーグラフメータ	
警報設定値	1段目警報:5,000ppm 2段目警報:8,000ppm	
1段目警報精度	警報設定値の±25%	
警報遅れ	警報設定濃度値1.6倍(8,000ppm)の濃度ガスにおいて30秒以内	
警報表示	検知部	なし
	指示警報部	(自己保持) 1段目警報:1段目警報ランプ赤点滅+音声メッセージ 2段目警報:1、2段目警報ランプ赤点滅+音声メッセージ
故障表示	検知部	なし
	指示警報部	電源ランプ橙点灯+故障内容表示+音声メッセージ
外部出力	検知部	なし
	指示警報部	警報出力端子 1段目警報 2段目警報 トラブル警報 ブザー接続 アナログ出力
		無電圧1c接点 (接点容量:AC100V2A抵抗負荷) 4~20mA(標準) 1~5V(要指定)
警報遅延	遅延モード設定可能(遅延時間:約10秒)	
使用電源	検知部	印加電流200mA
	指示警報部	AC100~200V 50/60Hz(標準)、DC24V(要指定)
消費電力	検知部	約0.9W
	指示警報部	AC電源仕様 12VA/17VA(保安電源付) DC電源仕様 6W
保安電源 (保安電源付のみ)	使用蓄電池	密閉型鉛蓄電池(12V0.8Ah×2)
	バックアップ時間	60分以上
	過放電防止機能	蓄電池終止電圧以下で自動放電停止
使用温湿度範囲	検知部	温度:-20~+40℃ 湿度:10~85%RH (但し、絶対湿度1.08~43.5g/m <sup>3</sup> 結露なきこと)
	指示警報部	温度:0~+40℃ 湿度:10~85%RH (但し、絶対湿度1.08~43.5g/m <sup>3</sup> 結露なきこと)
塗装色	指示警報部	マンセル2.5PB7.0/1.0
質量	指示警報部	マンセルN7.0
	検知部	保安電源無 約1.5kg 保安電源有 約3.0kg
標準付属品	検知部	約250g
オプション	指示警報部	防雨キャブ
	検知部	防雨カバー

●当機器は、「冷凍保安規則」改正(H30.3.30)で特定不活性ガス対象となったフロンガスのうち、「R32」のみが検知対象となります。

### 音声警報の一例

警報時 「ピッピッピッピッ ガス漏れです」

故障警報時 「ピッピッピッピッ 故障です」

**安全に関するご注意**

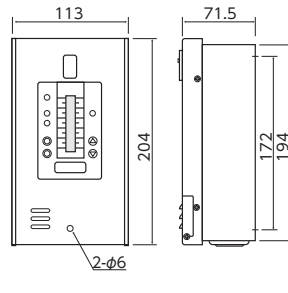
- ご使用前に必ず「取扱説明書」をよくお読みのうえ、正しくお使いください。
- 設置工事ともなう商品については、お買い上げの販売店または専門業者にご依頼ください。工事に不備があると事故の原因になるおそれがあります。

ガス検知部・警報器の性能を維持し、安全を確保していただくために取扱説明書に沿って、日常点検および定期点検を実施してください。

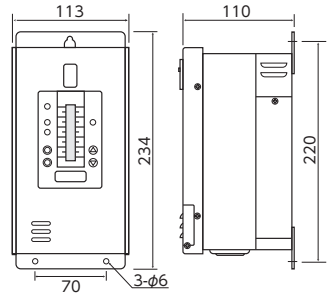
### 外形寸法図

#### ●指示警報部

●保安電源なし

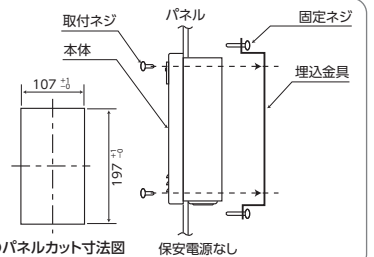


●保安電源付



#### ●パネル埋込式について

取付ネジで埋込金具を本体背面に取付け、固定ネジでパネルに締め付けてください。本体は1.6~6mmの厚さのパネルに取付けることができます。

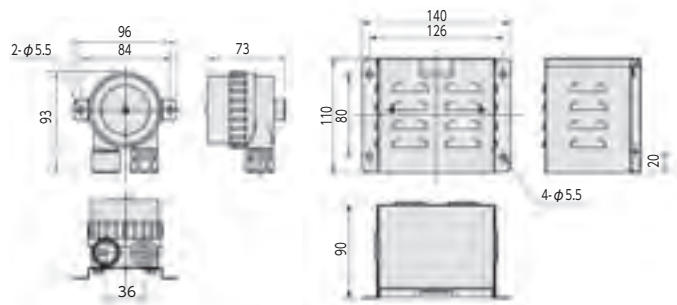


●パネルカット寸法図 保安電源なし

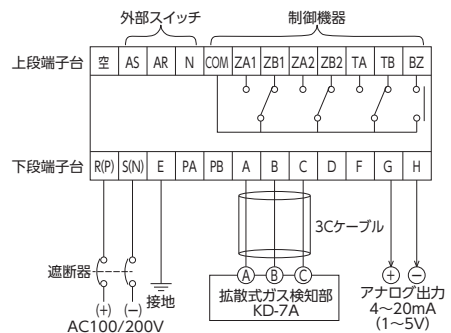
#### ●検知部

ガス検知部(KD-7A)

KD-7A用防雨カバー(KW-71)オプション



### 端子配列図



## 新コスモス電機株式会社

本社	〒532-0036 大阪市淀川区三津屋中2-5-4 TEL(06)6308-2111
東日本営業部	〒105-0013 東京都港区浜松町2-6-2(浜松町262ビル3F) TEL(03)5403-2703
東 京	〒060-0005 札幌市中央区北5条西6-2-2(札幌センタービル20F) TEL(011)231-1101
札幌営業所	〒983-0852 仙台市宮城野区榴岡4-12-7(ティエスビルディング4F) TEL(022)295-6061
仙台営業所	〒950-0916 新潟市中央区米山3-1(ファースト米山201) TEL(025)365-1390
新潟営業所	〒420-0851 静岡市葵区黒金町11-7(三井生命静岡駅前ビル2F) TEL(054)255-1901
静岡営業所	〒330-0855 さいたま市大宮区上小町5-4(武井ビル2F) TEL(048)643-1223
北関東出張所	〒260-0834 千葉市中央区今井1-23-7(5Vビル2F) TEL(043)209-1650
千葉出張所	〒222-0033 横浜市港北区新横浜1-3-1(新横浜アーバンスクエア6F) TEL(045)473-6451
神奈川出張所	
中部営業部	〒460-0004 名古屋市中区新栄町2-4(坂種栄ビル7F) TEL(052)951-2650
北陸営業部	〒920-0065 金沢市二ツ屋町8-1(アーバンユースフルビル2F) TEL(076)234-5611
西日本営業部	
関西営業部	〒532-0036 大阪市淀川区三津屋中2-5-4 TEL(06)6308-2111
岡山営業所	〒710-0826 倉敷市老松町2-7-4(倉敷ビル5F) TEL(086)435-5087
広島営業所	〒732-0827 広島市南区堀町2-16(広島稲荷町第一生命ビル6F) TEL(082)568-2800
九州営業所	〒812-0013 福岡市博多区博多駅前3-1-1(NORITZビル5F) TEL(092)431-1881
京滋出張所	〒520-0044 大津市京町4-4-23(アソルティ大津駅前6F) TEL(077)526-8222
姫路出張所	〒670-0965 姫路市東延末3-50(姫路駅前南マークビル2F) TEL(079)225-8965



※本カタログの記載事項は性能向上のため、予告なく変更する場合があります。(A)2018年10月制作  
※このカタログは、再生紙を使用しています。(A)7297-A020