

防爆型 紫外線式火災検知器 NUV-P1000

炎の発生を瞬時に検知!

◎水素ステーションでの炎検知に最適



一般高圧ガス保安規則関係例示基準で、水素ステーションのディスプレイと蓄圧器は「水素火災が発生する紫外線を検知する方法により、常時、水素火災の発生を監視する」よう定められています。

水素の炎は透明で目に見えないという特長があります。紫外線式の火災検知器は、目に見えない炎も瞬時に検知することが可能です。

◎その他用途

水素製造プラント

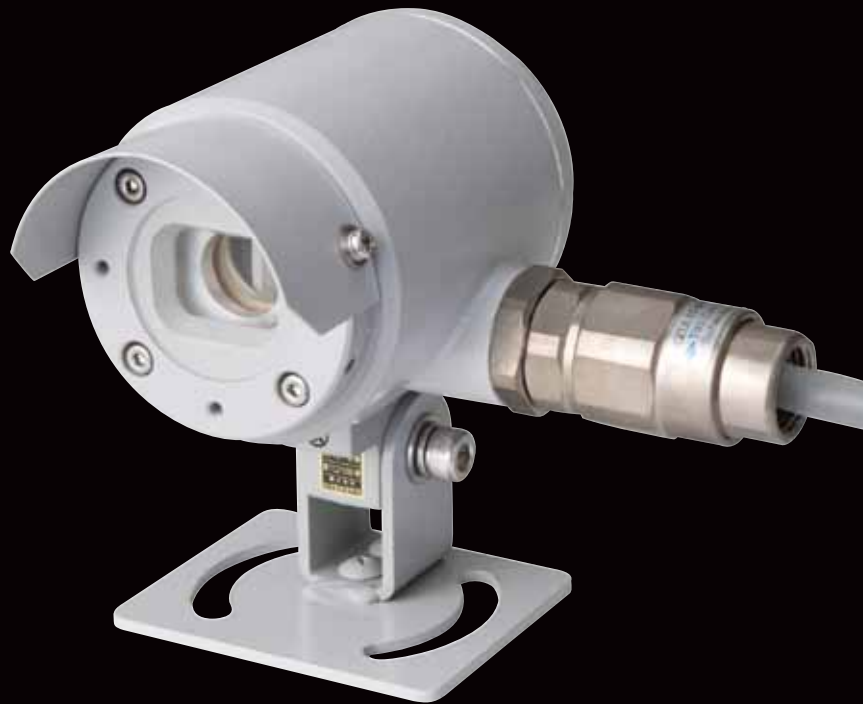
自動車実験室

燃料電池製造工場

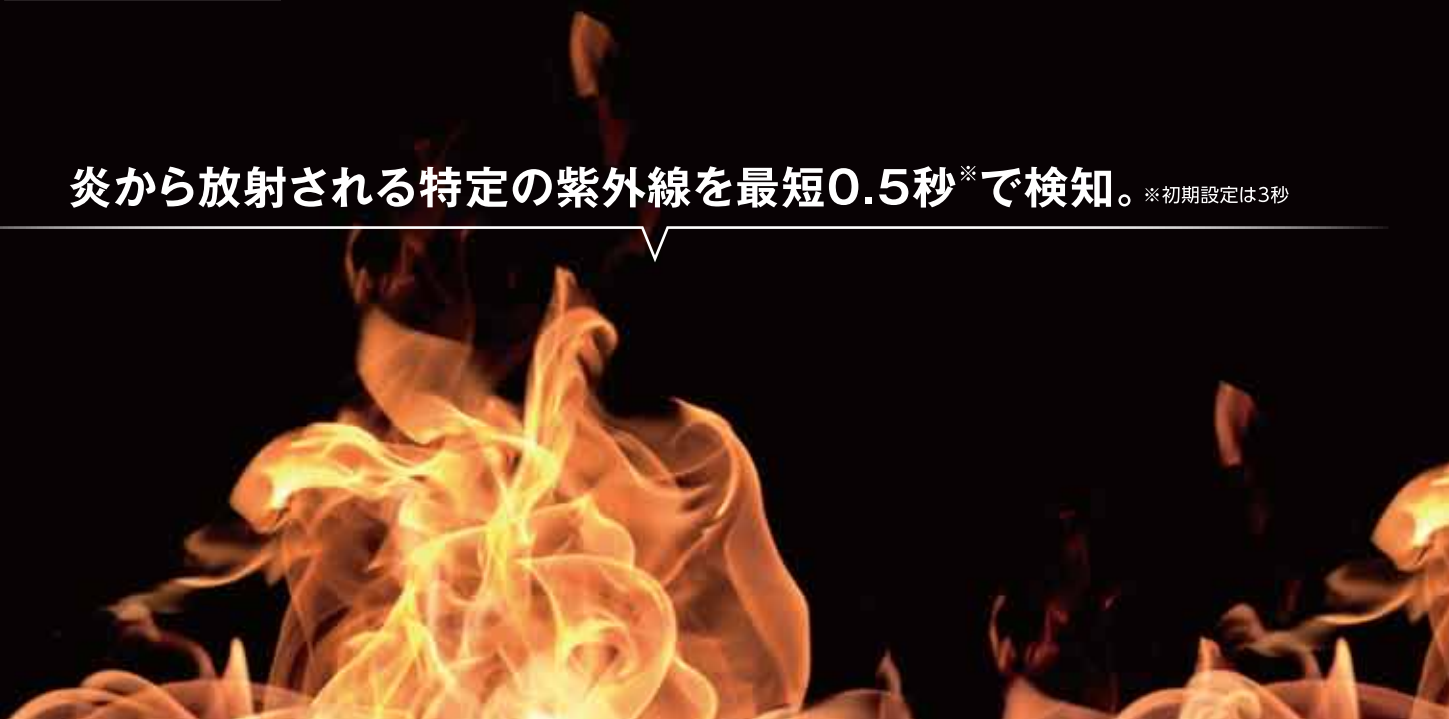
石油・ガス製造工場

二次電池製造工程

…など



炎から放射される特定の紫外線を最短0.5秒[※]で検知。[※]初期設定は3秒



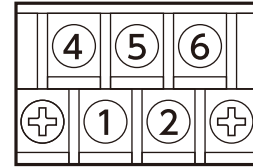
防爆型 紫外線式火災検知器 NUV-P1000

特長

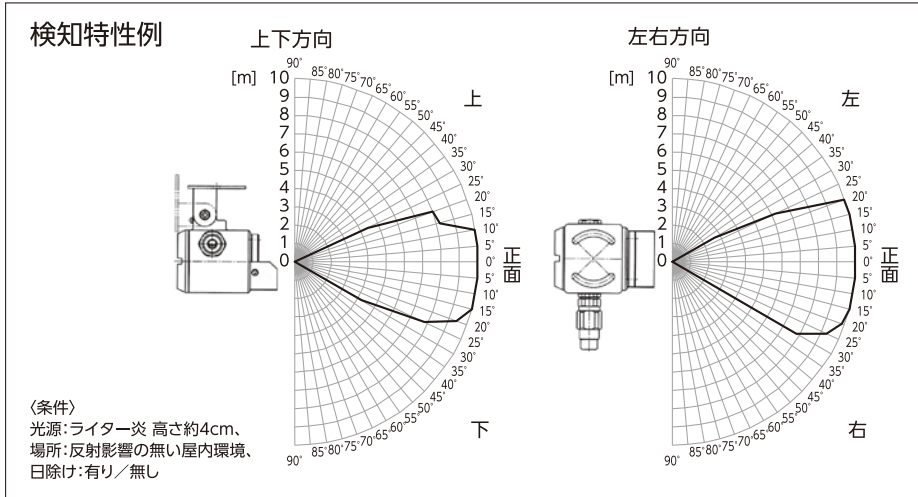
- 紫外線にはUVA、UVB、UVCといった波長の異なるいくつかの種類がありますが、この検知器は太陽光にほとんど含まれないUVCを検知します。また独自の判別技術を用い、太陽光による誤報を防いでいます。
- 約4cmの炎を、検知窓からおよそ5m～10m先で検知することが可能です(センサ正面より±30°の幅)。
- 水素防爆対応(ExdⅡCT6)

端子台

TB(端子台)



端子NO.	内容
1	電源(-)0V
2	電源(+)DC12~24V
4	接点出力 NO
5	接点出力 COM
6	接点出力 NC



仕様

型 式	NUV-P1000
検 知 方 式	紫外線検知方式(検知波長:185nm~260nm)
検 知 対 象	炎から放射される特定の紫外線
検 知 距 離	約4cmの炎を10m先で検知※1
検 知 角 度	約60°(センサ正面より約±30°)※1
警 報 遅 延	0.5秒~7秒(出荷時:3秒)※2
警報出力保持時間	約2秒※3
動作表示灯	LEDによる状態表示 待機時:緑色LED点灯 検知時:赤色LED点灯
外部出力	無電圧1c接点 (定格負荷 AC125V 0.3A またはDC30V 1A(抵抗負荷))
定格操作電圧	DC12V~DC24V
許容操作電圧範囲	定格操作電圧の90%~110%
配 線	5線

定格消費電力	待機時:200mW以下(24V DC、常温にて) 検知時:500mW以下(24V DC、常温にて)
使用温湿度範囲	温度:-20℃~+50℃ 湿度:10%RH~95%RH(常温にて、結露なきこと)
耐 電 圧	1500V AC/1分間(検知電流 10mA)
絶 縁 抵 抗	100MΩ以上(500V DCメガー)
適用ケーブル外径	φ11~12mm
防 爆 構 造	ExdⅡCT6
保 護 等 級	IP66準拠
外 観 色	マンセルN-7(グレー)、耐塩塗装
外 形 寸 法	φ82×105mm(本体部)
質 量	約1.6kg(取付金具含む)
付 属 品	角度調整用六角穴付ボルト用L形レンチ1本、 押しネジ用L型レンチ1本、日除け(ネジ2本付き)1個

※1 紫外線量によって検知距離・検知角度は変わります。

※2 設定によって一定時間、紫外線検知時の出力を無効にすることができます。初期は3秒となっております。初期は3秒となっております。初期は3秒となっております。

※3 警報出力は紫外線の検知がなくなると、約2秒後に出力がOFFします。



安全に関するご注意

- ご使用前に必ず「取扱説明書」をよくお読みのうえ、正しくお使いください。
- 検知器は指定対象ガスのものをお使いください。指定の対象ガス以外でのご使用になると事故の原因になるおそれがあります。

販売元:パナソニックデバイスSUNX電野株式会社

検知器の性能を維持し、安全を確保していただくためには
日点検および定期点検を実施してください。

新コスモス電機株式会社

本社	■ 〒532-0036 大阪市淀川区三津屋中2-5-4	TEL(06)6308-2111
東日本営業部	■ 〒105-0013 東京都港区浜松町2-6-2(浜松町262ビル3F)	TEL(03)5403-2703
東京営業部	■ 〒060-0005 札幌市中央区北五条西6-2-2(札幌センタービル20F)	TEL(011)231-1101
札幌営業部	■ 〒983-0852 仙台市宮城野区榴岡4-12-7(アイエヌビルディング4F)	TEL(022)295-6061
仙台営業部	■ 〒950-0916 新潟市中央区米山3-1(ファースト米山201)	TEL(025)365-1390
新潟営業部	■ 〒420-0851 静岡市葵区黒金町11-7(三井生命静岡駅前ビル2F)	TEL(054)255-1901
静岡営業部	■ 〒330-0855 さいたま市大宮区上小町5-4(武井ビル2F)	TEL(048)643-1223
北関東出張所	■ 〒260-0834 千葉市中央区今井1-2-3-7(SYビル2F)	TEL(043)209-1650
千葉出張所	■ 〒222-0033 横浜市港北区新横浜1-9-1(新横浜アークスタジアム6F)	TEL(045)473-6451
神奈川出張所	■ 〒461-0004 名古屋市長区葵3-15-31(千種路2ビル5F)	TEL(052)933-1680
中部営業部	■ 〒920-0065 金沢市二ツ屋町8-1(アーバンニュースフルビル2F)	TEL(076)234-5611
北陸営業部	■ 〒532-0036 大阪市淀川区三津屋中2-5-4	TEL(06)6308-2111
西日本営業部	■ 〒710-0826 倉敷市老松町2-7-4(倉敷ビル5F)	TEL(086)435-5087
岡山営業部	■ 〒732-0827 広島市南区福待町2-18(広島福待町第一生命ビル6F)	TEL(082)568-2800
広島営業部	■ 〒812-0013 福岡市博多区博多駅前2-1-1(NORITZビル5F)	TEL(092)431-1891
九州営業部	■ 〒820-0044 大津市京町4-4-23(アソルティ大津京町6F)	TEL(077)526-8222
近畿出張所	■ 〒670-0965 姫路市東延未3-5-0(姫路駅南マークビル2F)	TEL(079)225-8965
姫路出張所		

※カタログに記載されている仕様は改良のため予告なく変更することがあります。
※このカタログは、再生紙を使用しています。

2016年11月制作
7215-A010