

記号	名称	備考
1	ケース	材質:PC/ABS
2	カバー	材質:PC/ABS
3	ガス検知口	-----
4	状態表示ランプ	緑LED/橙LED/赤LED
5	1段目警報ランプ	橙LED
6	2段目警報ランプ	赤LED
7	リセットスイッチ	-----
8	電源スイッチ	-----
9	ブザー孔	-----
10	LCD表示部	バックライト付
11	▲(UP) スイッチ	-----
12	▼(DOWN) スイッチ	-----
13	メンテナンススイッチ	-----
14	主電源スイッチ	-----
15	電源用端子台	適合電線:0.5~1.25mm ²
16	信号用端子台	適合電線:0.5~1.25mm ²

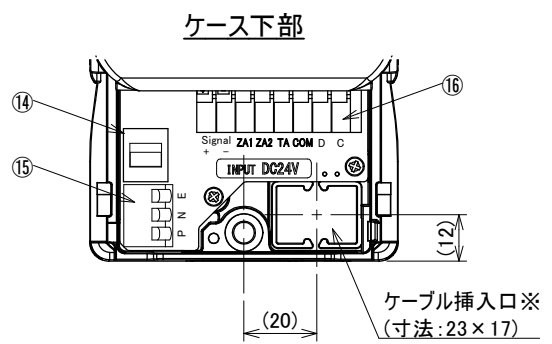
⑮電源用端子台

No.	端子符号	用途
1	P	電源入力
2	N	DC24V
3	E	接地

⑯信号用端子台

No.	端子符号	用途
1	(+)	Signal アナログ出力 DC4~20mA
2	(-)	
3	ZA1 又は ZB1	1段目警報
4	ZA2 又は ZB2	2段目警報
5	TA 又は TB	故障
6	COM	コモン
7	D	未使用
8	C	

※ 接点出力の様子は下表による



適用	警報接点		故障接点	
	端子符号	動作	端子符号	動作
	ZA1,ZA2	1a(警報時 閉)	TA	1a(故障時 閉)
	ZA1,ZA2	1a(警報時 閉)	TB	1b(故障時 開)
	ZB1,ZB2	1b(警報時 開)	TA	1a(故障時 閉)
	ZB1,ZB2	1b(警報時 開)	TB	1b(故障時 開)

※底面及び背面のケーブル挿入口は、ニッパーなどでカットしてご使用ください。

0	2021.07.21	作成	青野	藤原	承認	検図	作成
Rev.	日付	内容	作成	承認	2021.07.21	2021.07.21	2021.07.21

二酸化炭素検知警報器 KS-7R

外形図

投影法	単位	尺度
三角法	mm	1/2

図番 **B-4838**