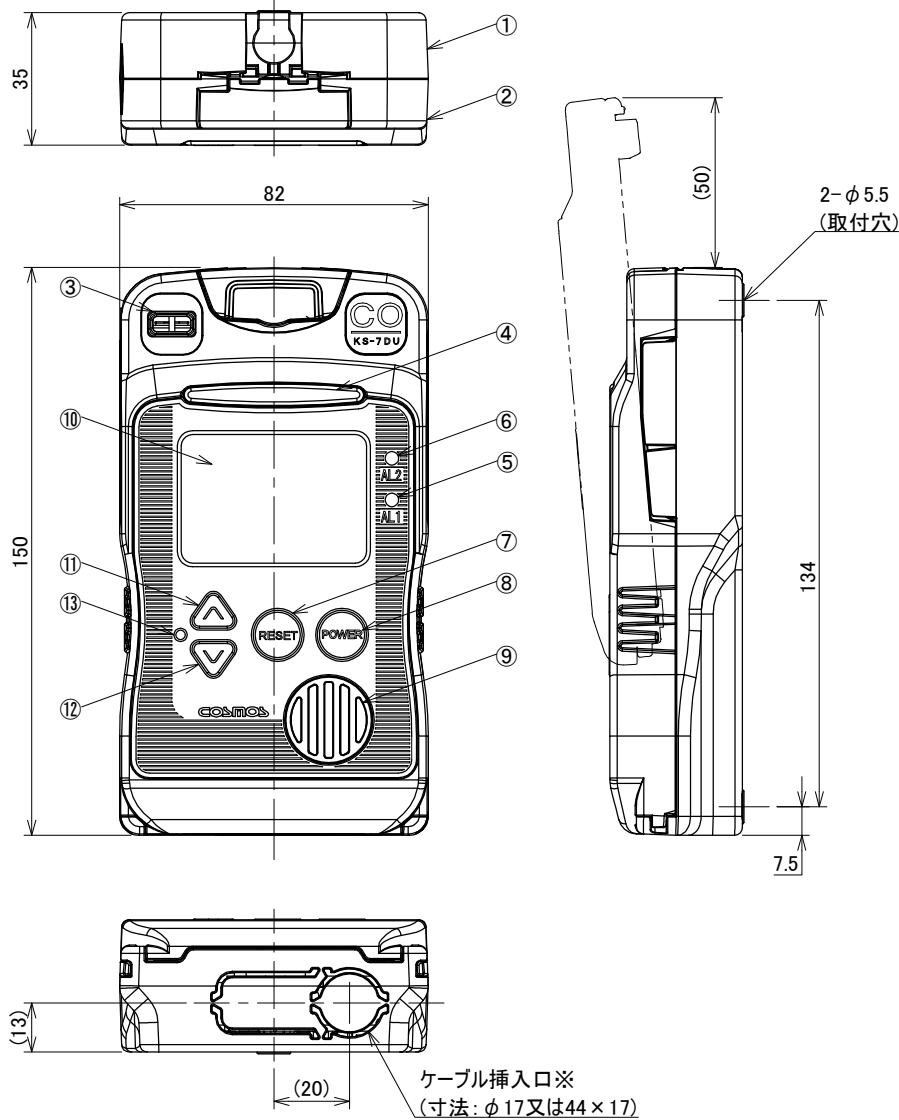


A
B
C
D
E
F

1 2 3 4 5 6 7 8



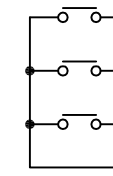
記号	名称	備考
1	ケース	材質:PC/ABS
2	カバー	材質:PC/ABS
3	ガス検知口	-----
4	状態表示ランプ	本器では使用しません。
5	AL1ランプ	本器では使用しません。
6	AL2ランプ	本器では使用しません。
7	リセットスイッチ	-----
8	電源スイッチ	-----
9	ブザー孔	-----
10	LCD表示部	バックライト付
11	▲(UP) スイッチ	-----
12	▼(DOWN) スイッチ	-----
13	メンテナンススイッチ	-----
14	主電源スイッチ	-----
15	電源用端子台	適合電線:0.5~1.25mm ²
16	信号用端子台	適合電線:0.5~1.25mm ²

⑮電源用端子台

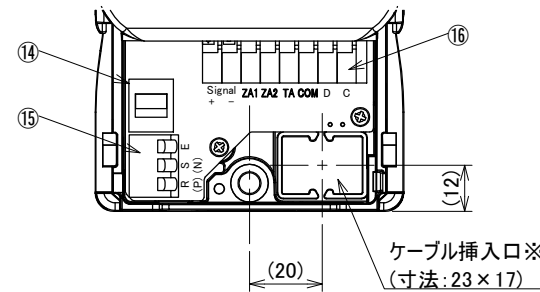
No.	端子符号	用途
1	R 又は P	電源入力
2	S 又は N	
3	E	接地

⑯信号用端子台

No.	端子符号	用途
1	(+)	Signal アナログ出力 DC4~20mA
2	(-)	
3	ZA1	AL1 接点 1a(警報時 閉)
4	ZA2	AL2 接点 1a(警報時 閉)
5	TA	故障接点 1a(故障時 閉)
6	COM	コモン
7	D	未使用
8	C	



ケース下部



適用	電源入力仕様	端子符号
	AC100V±10%, 50/60Hz	R - S
	DC24V±10%	P - N

※底面及び背面のケーブル挿入口は、ニッパーなどでカットしてご使用ください。

						地下駐車場換気装置用COセンサ KS-7DU			
						外形図			
				承認	検図	作成	投影法	単位	尺度
				藤原	大熊	佐竹	三角法	mm	1/2
Rev.	日付	内容		作成	承認	2019.6.6	2019.6.6	2019.6.6	図番 B-4824
0	2019.6.6	作成		佐竹	藤原	2019.6.6	2019.6.6	2019.6.6	