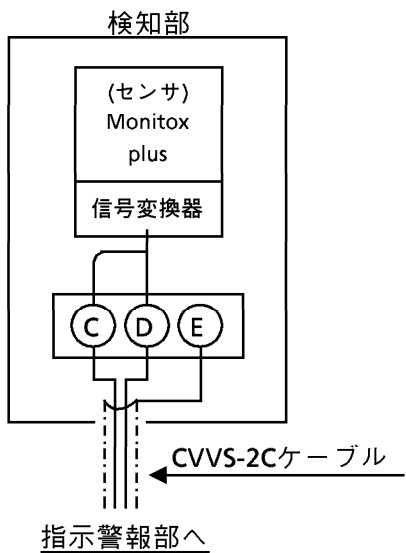


接続図



	屋内用	KCM-3A
	屋外用	KCM-3AW

6	屋根	(屋外用のみ)
5	センサキャップ	
4	ケーブルコネクタ	
3	端子台	
2	信号変換器	
1	Monitox plus	
番号	名称	備考

0	'03.6.3	作成	高橋	大西
No.	年月日	内容	作成	承認

承認	検図	作成	ガス検知部 KCM-3A(W)	投影法	単位	尺度
				3角法	mm	1 / 2
外形図			図番	B-4754		
'03.6.3	'03.6.3	'03.6.3				