

1 2 3 4 5 6 7 8

A

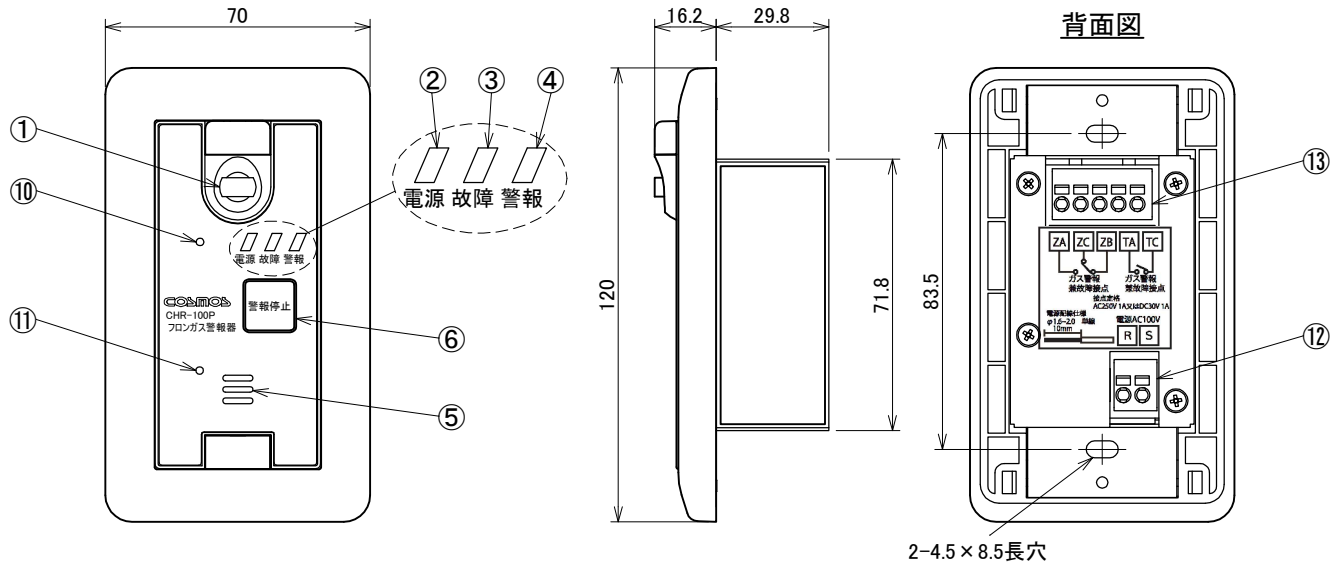
B

C

D

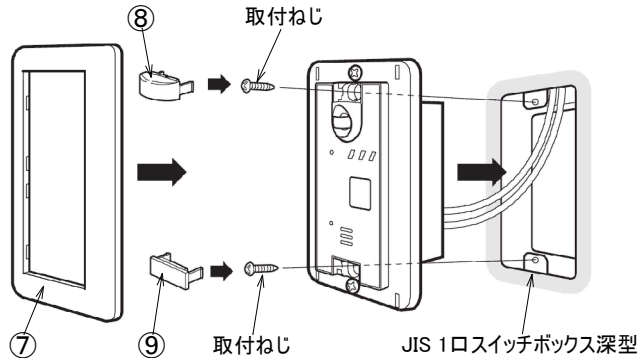
E

F

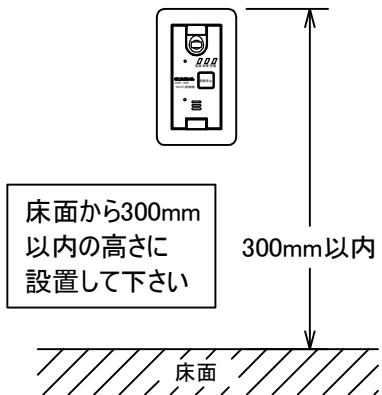


記号	名称	備考
①	ガスセンサ	
②	電源ランプ	緑色
③	故障ランプ	橙色
④	警報ランプ	赤色
⑤	ブザー	
⑥	警報停止スイッチ	
⑦	プレートカバー	付属品
⑧	取付ねじカバー-A	付属品
⑨	取付ねじカバー-B	付属品
⑩	テストスイッチ	
⑪	メンテナンススイッチ	
⑫	電源端子台	適合ケーブル: VVF φ1.6~2.0mm
⑬	外部出力端子台	適合ケーブル: φ0.5~2.0mm または0.5~2.0mm ²

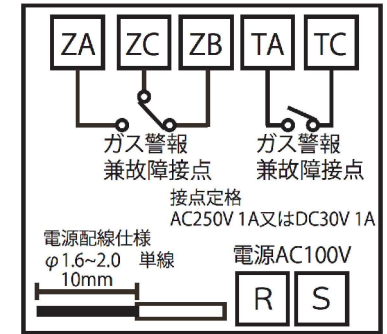
取付方法



取付位置



電源端子台及び外部出力端子台



取付ねじは付属しておりません。
スイッチボックスに適合するものをご用意ください。

承認	検図	作成	承認	検図	作成
藤原	大熊	藤川	藤原	大熊	藤川
0	2020.3.12	作成	藤川	藤原	藤川
Rev.	日付	内容	作成	承認	2020.3.12

フロンガス警報器 CHR-100P

外形図

投影法	単位	尺度
三角法	mm	1/2

図番 **B-4825**