

# 防爆型 紫外線・赤外線式火災検知器 FL500-H<sub>2</sub> / FL500

## 目に見えない炎も瞬時に検知

紫外線・赤外線式の火災検知器は、炎から放射される特定の紫外線および赤外線を瞬時に検知します。そのため、透明で目に見えない水素の炎も確実に検知することができます。

可燃性ガスの炎を  
検知するタイプもあります。

FL500  
(可燃性ガス用)



FL500-H<sub>2</sub>(水素用)



### ◎水素ステーションへは紫外線方式の 火災検知器の設置が義務付けられています

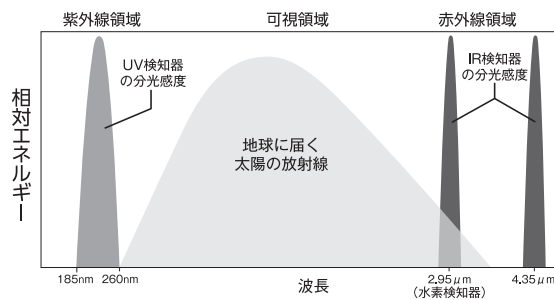
一般高圧ガス保安規則関係例示基準で、水素ステーションのディスペンサーと蓄圧器には「水素火災が発する紫外線を検知する方法により、常時、水素火災の発生を監視する」よう定められています。



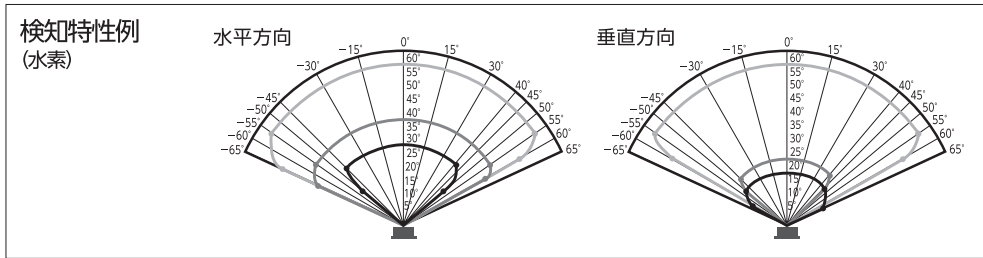
# 防爆型 紫外線・赤外線式火災検知器 FL500-H<sub>2</sub>/FL500

## 特長

■ 紫外線と赤外線の両方を検知し、アルゴリズムを用いて炎のみを判別。アーク溶接機やガス切断機等から発せられる紫外線や赤外線には反応せず、誤報を低減します。

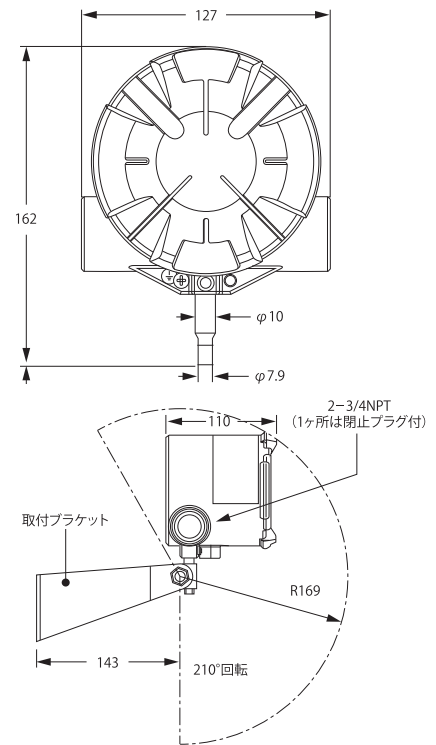


■ 約32インチ(約80cm)の炎を、検知窓から60フィート(約18m)先で検知することが可能です(センサ正面より±60°の幅) ※水素の場合



■ 内蔵のテストランプで2分ごとに光学パスおよび電子回路に問題がないか自己診断を行なっています。  
■ 水素防爆対応(Ex db IIC T5 Gb)

## 外形図(単位:mm)



## 仕様

型 式	FL500-H <sub>2</sub>	FL500
検 知 方 式	紫外線・赤外線検知方式	
検 知 対 象	水素の炎から放射される特定の紫外線・赤外線	可燃性ガスの炎から放射される特定の紫外線・赤外線
検 知 距 離	60フィート <sup>※1</sup>	n-ヘプタン 90フィート    メタン 80フィート    メタノール 40フィート プロパン 60フィート    エタン 60フィート    ブタン 55フィート <sup>※2</sup>
検 知 角 度	約120°(センサ正面より約±60°)	
動 作 表 示 灯	LEDによる状態表示   通電時:緑色LED点灯   故障時:黄色LED点灯(自己診断時は点滅) 警報時:赤色LED点灯(遅延4秒、遅延時は点滅)	
外 部 出 力	-接点出力数:3回路(警報接点(遅延あり、遅延なし)故障接点) 無電圧1C接点/自動復帰   定格負荷AC250V 5AまたはDC30V 5A -異常および警報状態出力:4-20mA	
電 源	DC24V(DC20~36V)	
消 費 電 力	80~150mA(DC24V、常温にて)   但し、自己診断時は200mA	
使用温湿度範囲	温度:-55℃~+85℃   湿度:0%RH~95%RH(常温にて、結露なきこと)	
防 爆 構 造	Ex db IIC T5 Gb	
保 護 等 級	IP66/IP67	
外 形 寸 法	H162×W127×D110mm	
質 量	4.3kg	
付 属 品	取付ブラケット1本	

※1 炎の高さは約32インチ(約80cm)    ※2 炎の高さはガス種により異なります  
※ケーブルグラントは付属していません(推奨ケーブルグラント:樹セフテック製SFGT20-N-F□ IIIS適合品 ※□部は適合ケーブルサイズにより異なります)

## オプション

テスト用ライト TL105



外形寸法:L330×D127mm  
質 量:約3.5kg  
電 源:充電電池

**安全に関するご注意**

- ご使用前に必ず「取扱説明書」をよくお読みのうえ、正しくお使いください。
- ご使用検知器は指定対象ガスのものをお使いください。指定の対象ガス以外でご使用になると事故の原因になるおそれがあります。

警報器の性能を維持し、安全を確保していただくために  
に日常点検および定期点検を実施してください。

製造元: MSA Safety Inc.  
**MSA**  
The Safety Company

## 新コスモス電機株式会社

本 社	〒532-0036 大阪府 淀川区 三津屋中 2-5-4	TEL(06)6308-2111
東 京	〒105-0013 東京都港区浜松町2-6-2(浜松町262ビル3F)	TEL(03)5403-2703
札幌	〒060-0005 札幌市中央区北五条西6-2-2(札幌センタービル20F)	TEL(011)231-1101
仙台	〒983-0852 仙台市宮城野区榴岡4-12-7(ティエスビルディング4F)	TEL(022)295-6061
新潟	〒950-0916 新潟市中央区米山3-1(ファースト米山201)	TEL(025)365-1390
静岡	〒420-0851 静岡市葵区黒金町11-7(大樹生命静岡駅前ビル2F)	TEL(054)255-1901
北上	〒025-0016 花巻市高木第21地割93-8	TEL(0198)29-6633
北関東出張所	〒330-0855 さいたま市大宮区上小町5-44(武井ビル2F)	TEL(048)643-1223
千葉出張所	〒280-0834 千葉市中央区今井1-23-7(SVビル2F)	TEL(043)209-1650
神奈川出張所	〒222-0033 横浜市港北区新横浜1-3-1(新横浜アークスエア6F)	TEL(045)473-6451
中 部	〒460-0004 名古屋市中区新栄町2-4(坂種栄ビル7F)	TEL(052)951-2650
北 陸	〒920-0065 金沢市二ツ屋町8-1(アーバンニューフルビル2F)	TEL(076)234-5611
西 日 本	〒532-0036 大阪府 淀川区 三津屋中 2-5-4	TEL(06)6308-2111
岡 山	〒710-0826 倉敷市老松町2-7-4(倉敷ビル5F)	TEL(086)435-5087
広 島	〒732-0827 広島市南区福荷町2-16(広島福荷町第一生命ビル6F)	TEL(082)566-2800
九 州	〒812-0016 福岡市博多区博多駅前4-3-18(ツツ子博多ビル3F)	TEL(092)431-1681
京 滋 出 張 所	〒220-0044 大津市京町4-4-23(アソルティ大津京町6F)	TEL(077)526-8222
姫 路 出 張 所	〒670-0965 姫路市東延末3-5-0(姫路駅南マークビル2F)	TEL(079)225-8965

※本カタログの記載事項は性能向上のため、予告なく変更する場合があります。 (C)2020年2月制作 (PR)7299-A010