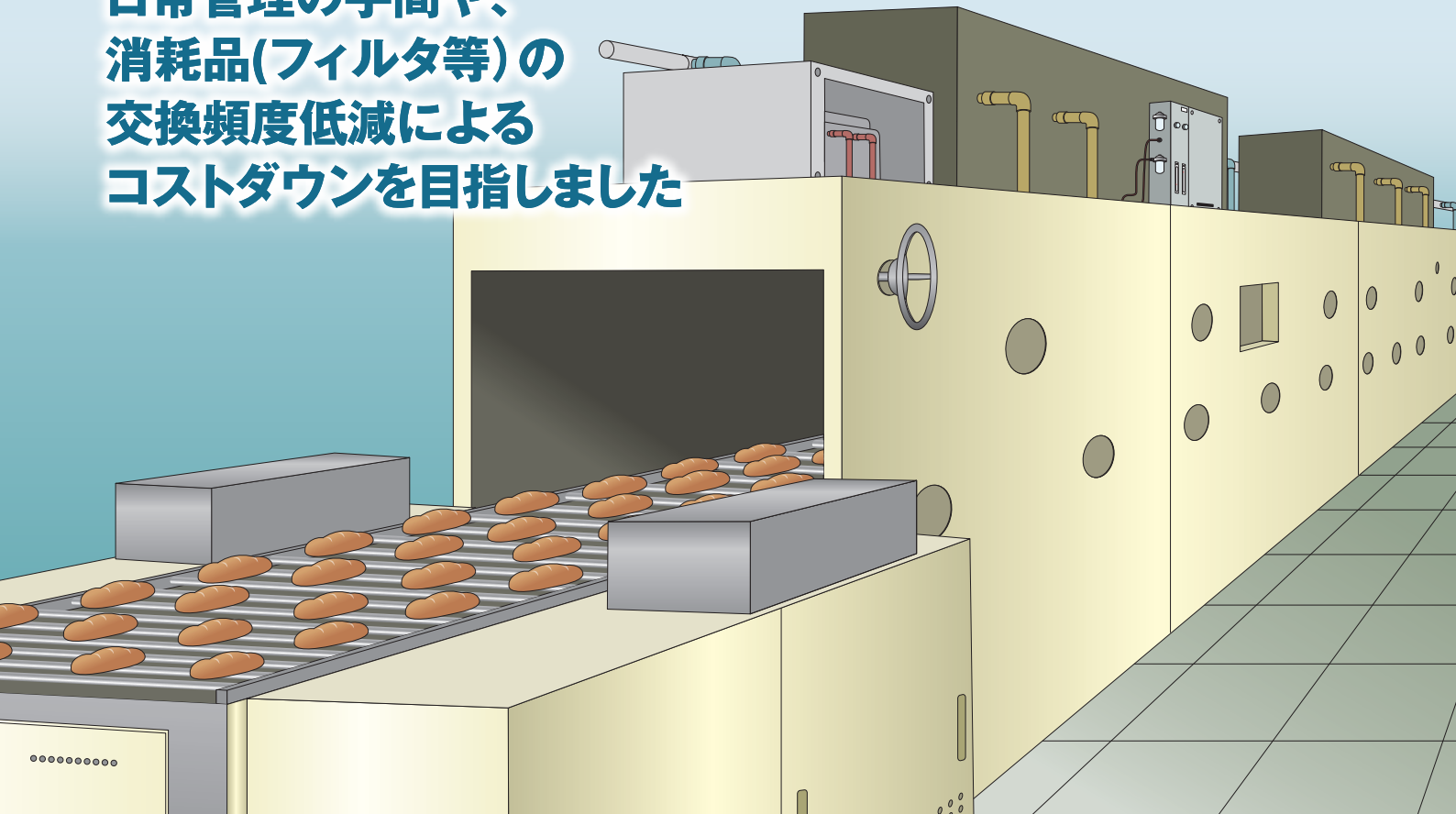


食品オーブンのガス漏れ監視に 最適な警報器が新登場

日常管理の手間や、
消耗品(フィルタ等)の
交換頻度低減による
コストダウンを目指しました



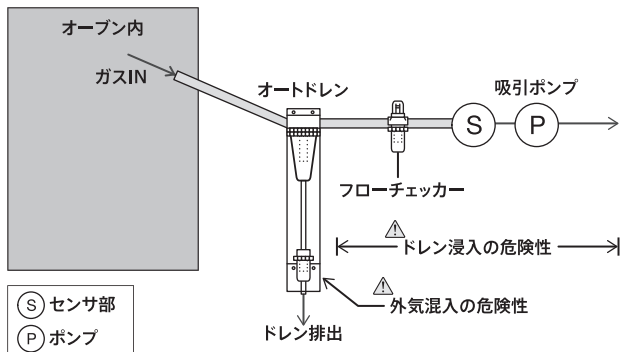
食品オーブン用ガス警報器 PAN-2000

当社独自のガス検知方法(特許出願中)により、
オーブン内のガス濃度を長期間安定して
検知可能。結露によるドレン排出や、配管
の詰まりも発生し難くなり、日常管理の手間
が大幅に低減します。



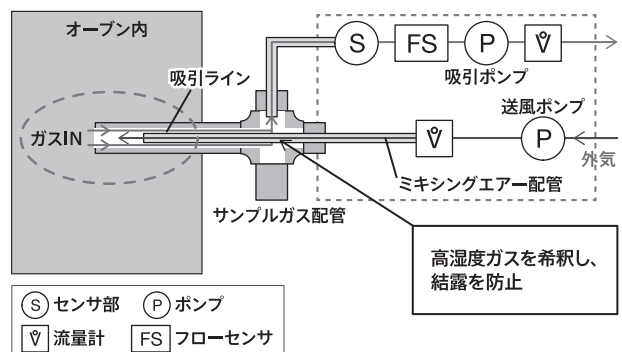
ドレン排出、配管詰まり低減の仕組み

一般的なオープン内ガス検知フロー



- オープン内の高温高湿ガスをサンプリング配管内で結露させ、オートドレンでドレンを排出する仕組みです。
- サンプリング配管内で結露したドレンがセンサ部に浸入した場合、センサ故障の原因になります。またこのドレンは配管などの腐食の原因にもなります。
- オートドレンは水封式であり、この水封の管理を怠ると水封機能を保てなくなり外気が混入します。このため規定の濃度で警報しない危険があります。

PAN-2000による検知フロー



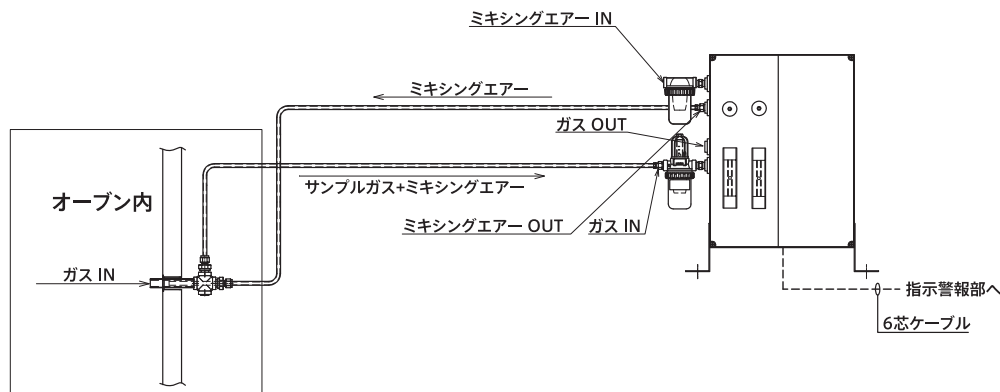
- オープン内の高温高湿ガスを炉内へ挿入した配管内で外気と混合希釈させ、ガスの湿度を下げることで配管内結露の発生を大幅に低減させる仕組みです。
- 配管内結露を低減することで、センサ故障を減らすだけでなく配管等の腐食も防止できます。さらに配管やフィルタの目詰まりによる吸引流量の低下も少なくなります。
- オートドレンをなくすことで水封の管理やフィルタ交換など日常管理の手間が低減します。

(PAN-2000仕様)

検知原理	接触燃焼式	材質	標準:SPC (SUS選択可能)
検知対象ガス	都市ガス/LPG	塗装色	標準:マンセル5Y7/1(半ツヤ) (SUS選択の場合地色)
推奨指示警報盤	NV-500	ポンプ電源	DC24V±10% 指示警報盤(NV-500)より供給
検知範囲*	0~100%LEL	使用温湿度	-10~40℃、30~85%RH(但し、結露しないこと)
警報設定値*	24%LEL(任意設定可能)	方式吸引	ポンプ吸引式
警報精度*	警報設定値の±25%以下(同一条件下)	サンプリング方式	エアミキシング式
警報遅れ*	警報設定値の1.6倍濃度で30秒以内(配管長さによる遅れは除く)	吸引流量	約0.8L/min(2倍希釈時)
外部警報出力*	個別警報接点、個別有電圧接点、一括警報接点等	サンプルガス圧力	±1kPa(変動無きこと)
寸法	W300×H400×D200mm(突起部を除く)		
その他	流量低下検出機能あり(配管詰まり及び、フィルタ詰まりによる故障検出機能)		

*推奨指示警報盤(NV-500)との組み合わせによる仕様

システム構成図



新コスモス電機株式会社

- 本社 ■ 〒532-0036 大阪市淀川区三津屋中2-5-4 TEL(06)6308-2111
- 東日本営業部
- 東京 ■ 1105-0013 東京都港区浜松町2-6-2(浜松町262ビル3F) TEL(03)5403-2703
 - 札幌営業所 ■ 0660-0005 札幌市中央区北5条西6-2-2(札幌センタービル20F) TEL(011)231-1101
 - 仙台営業所 ■ 983-0852 仙台市宮城野区福岡4-12-7(ティエビルディング4F) TEL(022)295-6061
 - 新潟営業所 ■ 950-0916 新潟市中央区米山3-1(ファースト米山201) TEL(025)365-1390
 - 静岡営業所 ■ 420-0851 静岡市葵区黒金町11-7(大樹生命静岡駅前ビル2F) TEL(054)255-1901
 - 北上出張所 ■ 025-0016 岩手県花巻市高木第21地割93-8 TEL(0198)29-6633
 - 北関東出張所 ■ 330-0855 さいたま市大宮区上小町544(武井ビル2F) TEL(048)643-1223
 - 千葉出張所 ■ 260-0834 千葉市中央区今井1-23-7(SYビル2F) TEL(043)209-1650
 - 神奈川出張所 ■ 222-0033 横浜市港北区新横浜1-3-1(新横浜アーバンスクエア6F) TEL(045)473-6451
- 中部営業部
- 中部 ■ 460-0004 名古屋市中区新栄町2-4(坂種栄ビル7F) TEL(052)951-2650
 - 北陸営業所 ■ 920-0065 金沢市二ツ屋町8-1(アーバンユースフルビル2F) TEL(076)234-5611
- 西日本営業部
- 大阪 ■ 532-0036 大阪市淀川区三津屋中2-5-4 TEL(06)6308-2111
 - 西 ■ 710-0826 倉敷市老松町2-7-4(倉敷ビル5F) TEL(086)435-5087
 - 岡山営業所 ■ 732-0827 岡山市南区稲荷町2-16(広島稲荷町第一生命ビル6F) TEL(082)568-2800
 - 九州営業所 ■ 812-0013 福岡市博多区博多駅東3-1-1(NORITZビル5F) TEL(092)431-1881
 - 京滋出張所 ■ 520-0044 大津市京町4-4-23(アソルティ大津京町6F) TEL(077)526-8222
 - 姫路出張所 ■ 7670-0965 姫路市東延末3-50(姫路駅南マクビル2F) TEL(079)225-8965



*カタログに記載されている仕様は改良のため予告なく変更することがあります (D)2019年6月制作 (A)A010