

NEW 可燃性ガス探知器
XP-702ⅢS

本質安全防爆構造 Ex ia IIB T3 Ga

ロングセラーのガス探知器
さらに作業性がアップして
新登場!



NEW

照明ランプ搭載で
暗い場所での作業に便利



小型・軽量で作業性抜群

1台で最大2種類のガスを検知可能

わずか10ppm※の
微量のガス漏れを検知可能

※フロンガスは30ppm

ポンプ自動停止機能付き

※写真はXP-702ⅢS-A

可燃性ガス探知器 XP-702ⅢS

■ 隠ぺい部の探知に便利な
自在型アタッチメント搭載

■ 一時的なポンプエラー時に便利な
ポンプ復帰スイッチ搭載

■ 自動ガス排気モード搭載

電源OFF操作時に機器内にガスがあると、自動的にガスを排気し電源が切れます。

■ 防滴構造 (保護等級IP22)

※レーザーケース装着時



自在型アタッチメント (AT-2G)

ドレンフィルタセット (DF-116)

ダストフィルタ (FE-106)

照明ランプ

ブザー孔

排気口

アラームランプ/
エラーランプ (赤)

ガス感度ランプ (緑)

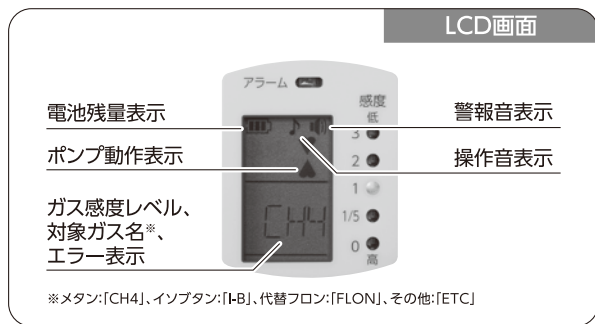
電源スイッチ/
感度スイッチ

ポンプ復帰スイッチ/
バックライトスイッチ/
照明スイッチ

ブゼースイッチ

アラームランプ/
エラーランプ (赤)

※写真はXP-702ⅢS-A
レーザーケース装着時

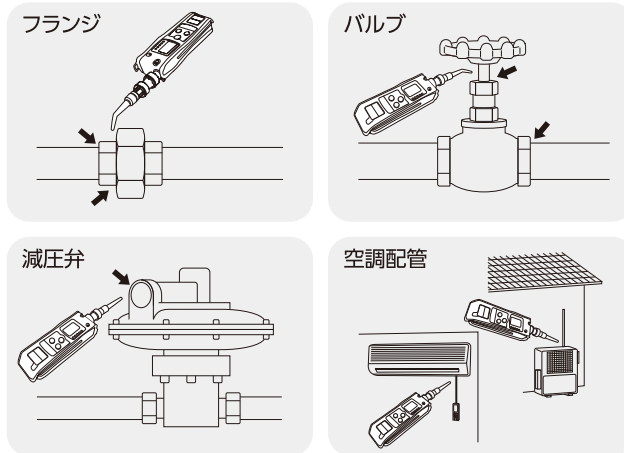


仕様

型 式	XP-702ⅢS-A	XP-702ⅢS-B	XP-702ⅢS-F
検知対象ガス	2種類の可燃性ガス切替式	1種類の可燃性ガス (メタン、インソブタン等)	代替フロンと可燃性ガス切替式
検 知 原 理	熱線型半導体式		
検知可能漏洩量	メタン、インソブタン等:3.3×10 ⁻⁶ Pa・m ³ /s フロンガス:[R-407C]12.4g/年 [R-410A]11.2g/年		
検知可能濃度	メタン、インソブタン等:10ppm	フロンガス:30ppm	
応 答 時 間	5秒以内 (フロンガスを除く)		
検 知 表 示	断続音及びアラームランプの点滅		
電 源	単3形アルカリ乾電池 (LR6 パナソニック (株) 製) 2本		
連続使用時間*1	約12時間 (単3形アルカリ乾電池) [常湿・常温において]		
防 爆 構 造*2	本質安全防爆構造 (Ex ia IIB T3 Ga)		
使用温湿度範囲	-20℃~+50℃ 85%RH以下 (但し、結露なきこと)		
外 形 寸 法	W38×H135×D32mm (突起部を除く)		
質 量	約190g (電池、レーザーケースを含む)		
付 属 品*3	レーザーケース、ドレンフィルタ、フィルタエレメント、自在型アタッチメント、ダストフィルタ、単3形アルカリ乾電池2本、ハンドストラップ等		
別売オプション*4	なまし銅管、埋設管隙間用ガス捕集器、配管用ガス捕集器等		

*1 環境条件、使用条件、保存期間などにより異なる場合があります。
*2 レザーケース装着の場合。*3 仕様により内容が異なります。
*4 ガス捕集器セットを4種類用意しています。詳細はお問い合わせください。

使用例



検知対象ガス

可燃性ガス	水素、アンモニア、プロパン、ベンゼン、アセチレン、EO、エチレン、エタン、ブタジエン 他
フ ロ ン	R22、R32、R404A、R407C、R600a(i-B)、R410A 他

※対象ガスをご指定ください。※その他のガス種についてはお問い合わせください。
※性能向上のために予告なく変更する場合があります。

検知器の性能を維持し、安全を確保していただくために取扱説明書に沿って日常点検および定期点検を実施してください。



安全に関するご注意

- ご使用前に必ず「取扱説明書」をよくお読みのうえ、正しくお使いください。
- 探知器は指定対象ガスのものをお使いください。指定の対象ガス以外でご利用になると事故の原因になるおそれがあります。

新コスモス電機株式会社

本 社	〒532-0036 大阪市淀川区三津屋中2-5-4	TEL(06)6308-2111
東 京 支 店	〒105-0013 東京都港区浜松町2-6-2 (浜松町262ビル3F)	TEL(03)5403-2703
京 都 支 店	〒060-0005 札幌市中央区北五条西6-2-2 (札幌センタービル20F)	TEL(011)231-1101
札幌営業所	〒983-0852 仙台市宮城野区福島4-12-7 (ティエスビルディング4F)	TEL(022)295-6081
仙台営業所	〒950-0916 新潟市中央区米山3-1 (ファースト米山201)	TEL(025)365-1390
新潟営業所	〒742-0051 静岡市東区黒金町1-1-7 (三井生命静岡駅前ビル2F)	TEL(054)255-1901
静岡営業所	〒330-0855 さいたま市大宮区上小町5-4-4 (武井ビル2F)	TEL(048)643-1223
北関東出張所	〒280-0834 千葉市中央区今井1-2-3-7 (SYビル2F)	TEL(043)209-1650
千葉出張所	〒222-0033 横浜市港北区新横浜1-3-1 (新横浜アパルスウエア6F)	TEL(045)473-6451
中部営業所	〒460-0004 名古屋市中区新栄町2-4 (坂種栄ビル7F)	TEL(052)951-2650
北陸営業所	〒920-0065 金沢市二ツ屋町8-1 (アーバンユースフルビル2F)	TEL(076)234-5611
西 京 支 店	〒532-0036 大阪市淀川区三津屋中2-5-4	TEL(06)6308-2111
岡山営業所	〒710-0826 倉敷市老松町2-7-4 (倉敷ビル5F)	TEL(086)435-5087
広島営業所	〒732-0827 広島市南区福寿町2-16 (広島福寿町第一生命ビル6F)	TEL(082)568-2800
九州営業所	〒812-0013 福岡市博多区博多駅東3-1-1 (NORITZビル5F)	TEL(092)431-1881
京 滋 出 張 所	〒520-0044 大津市京町4-4-23 (アソルティ大津京町6F)	TEL(077)526-8222
姫路出張所	〒670-0965 姫路市東延永3-50 (姫路駅南マークビル2F)	TEL(079)225-8965

※カタログに記載されている仕様は改良のため予告なく変更することがあります。
※このカタログは、再生紙を使用しています。

(P) 2019年3月制作
(A) 7654-A020