

COSMOS

アンモニア冷凍設備用

ガス検知警報器

NV-010

レイ トウ

アンモニア冷凍設備専用センサが新登場!

(熱線型半導体式)

各種冷凍設備における
アンモニアガスの
漏えいを連続監視

—新冷凍保安規則に対応—



指示警報部

写真は8点式です。
他に2・4・6・10・12点式もあります。



安定性アップ。コストダウン。

長時間にわたって安定・高感度のアンモニア用センサが、誤作動・誤報をより少なくし、メンテナンスの手間を軽減して、コストダウンを実現します。

警報を音声でお知らせ。

音声メッセージで場所、チャンネル番号及び異常内容(「ガス漏れです」等)をお知らせします。

地震災害を考慮した設計。

アンモニア冷凍設備用 ガス検知警報器 NV-010

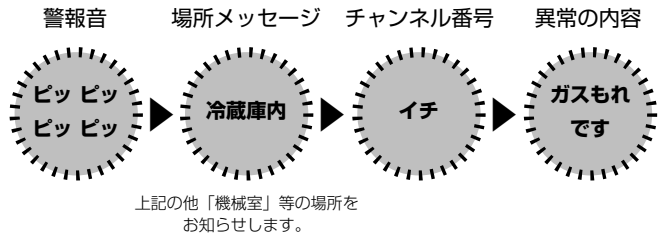
レイ トウ

仕様

型式	NV-010
検知原理	熱線型半導体式
検知対象	大気中に漏洩したアンモニアガス
検知点数/ユニット	1ユニット2点監視方式
指示範囲	0~400ppm
指示計	LCDバーグラフメーター (警報設定指示、ピークホールド付)
警報設定値	50ppm・100ppm(任意設定可能)
警報精度	警報設定値の±30% (同一条件下)
警報遅れ	警報設定値1.6倍濃度で60秒以内
警報表示	1段階目警報ランプ：赤色点滅 2段階目警報ランプ：赤色点滅、 警報断続音+音声メッセージ
接点出力	個別接点：H、HH各1a接点(接点容量AC100V2A) 一括接点：H、HH各1c接点(接点容量AC100V2A) ブザー接点：1a接点(接点容量AC100V2A)
有電圧出力	個別出力：0-6-12V (20mA以下) 1組 一括出力：0-6-12V (20mA以下) 1組 ブザー出力：DC12V (10mA以下) 1組
電源	AC85~264V
消費電力	(15+3.5n)VA n=点数
保安電源	使用蓄電池：密閉型鉛蓄電池12V2.6Ah×2 バックアップ時間：12点式で30分
使用温度範囲	本体：0~40℃ ガス検知部：-30~40℃(KD-7)
塗装色	マンセル 2.5PB7.0/1.0

●災害混雑時を想定して生まれた新警報方式。

音声警報の一例



関係基準

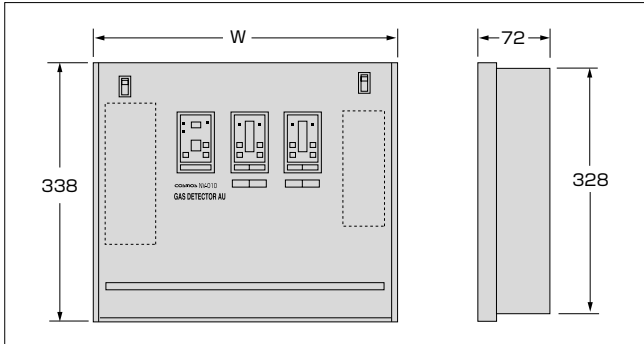
平成10・03・27の通達で「冷凍保安規則関係基準」の制定について発せられています。

その中で「1.3.ガス漏えい検知警報設備とその設置場所」については以下の項目が改正されています。

- 屋外におけるアンモニア警報設定値を50ppm以下とする旨を規定した。
- アンモニアに係る指示計の目盛を400ppm(ただし、50ppmで警告音を発する場合は150ppm)とする旨を規定した。
- アンモニアに係る警報及び警告音は、次による旨を規定した。
アンモニアを使用する場合にあっては、50ppm以下でランプが点灯又は点滅し、100ppm(アンモニアを屋内において使用する場合にあっては、200ppm)以下でランプの点灯又は点滅と同時に警報音を発する旨を規定した。

高圧ガス保安協会 「冷凍」1998年 Vol.16より抜粋

外形図(指示警報部)

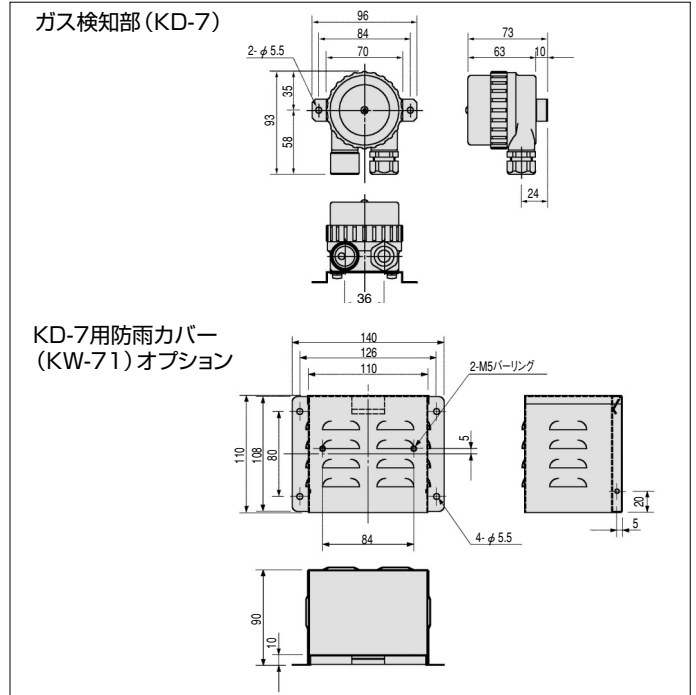


寸法表

型式	W寸法	※重量(kg)	
		A (保安電源なし)	B (保安電源あり)
NV-010-2A	220	4.0	
NV-010-2B	298		7.0
NV-010-4	421	6.5	9.0
NV-010-6	495	7.5	10.0
NV-010-8	569	8.5	11.0
NV-010-10	643	9.5	12.0
NV-010-12	717	10.5	13.0

※但し、重量は全点実装した場合

外形図(検知部) ※塗装色マンセルN7.0



ガス検知器・警報器の性能を維持し、安全を確保していただくためには、日常点検および定期点検を実施してください。

このカタログは、再生紙を使用しています。



注意

- ご使用前に必ず「取扱説明書」をよくお読みのうえ、正しくお使いください。
 - 設置工事をとまなう商品については、お買い上げの販売店または専門業者にご依頼ください。
- 工事に不備があると事故の原因になるおそれがあります。



新コスモス電機株式会社

本社 ■〒532-0036 大阪市淀川区三津屋中2-5-4 TEL(06)6308-2111
 東日本支社 ■〒105-0013 東京都港区浜松町2-6-2(藤和浜松町ビル3F) TEL(03)5403-2703
 西日本支社 ■〒538-0036 大阪市淀川区三津屋中2-5-4 TEL(06)6308-2111
 中部支社 ■〒461-0004 名古屋市東区栄3-15-31(佐々木ビル2F) TEL(052)933-1629
 札幌営業所 ■〒004-0012 札幌市厚別区もみぎ台南3-10-7 TEL(011)898-1611
 仙台営業所 ■〒983-0852 仙台市宮城野区編鳥4-12-7(アールビルディング4F) TEL(022)295-6061
 新潟営業所 ■〒950-0855 新潟市東区江崎6-2-1(コンタクトビル) TEL(025)287-3030
 静岡営業所 ■〒422-8082 静岡市駿河区箱113-1-20(ハギワビル2F) TEL(054)288-7051
 北陸営業所 ■〒920-0065 金沢市二ツ屋町8-1(アールビルディング2F) TEL(076)234-5611
 広島営業所 ■〒730-0851 広島市中区榎町9-4 TEL(082)294-3711
 九州営業所 ■〒812-0013 福岡市博多区博多駅前3-1-1(NCビル2F) TEL(092)431-1881
 北関東出張所 ■〒330-0855 さいたま市大宮区上小町544(武井ビル2F) TEL(048)643-1223
 千葉出張所 ■〒260-0834 千葉市中央区今井1-23-10(CITY-COSMOS1F) TEL(043)209-1650
 西東京出張所 ■〒192-0076 八王子市南新町13-1(八王子麗星センタービル1F) TEL(042)690-7918
 埼玉出張所 ■〒332-0033 埼玉市東区新栄1-3-1(新栄ビル2F) TEL(045)473-6451
 京浜出張所 ■〒520-0044 大津市京町4-4-23(アソルティ大津京町6F) TEL(077)526-8222
 姫路出張所 ■〒762-0965 姫路市東延末3-50(姫路駅前マークビル2F) TEL(079)225-8965
 岡山出張所 ■〒712-8051 倉敷市中区2-8-22(岡ビル1F) TEL(086)456-5200
 岡山アパックス出張所 ■〒745-0044 周南市千代田町5-1-1 TEL(0834)222-6329

※カタログに記載されている仕様は改良のため予告なく変更することがあります。

2009年5月制作
7257-G040