

無線ガス検知部 KD-100シリーズ



耐圧防爆構造
本質安全防爆構造
本体: Ex d [ia] IIC T5
無線モジュール: Ex ia IIC T4 X

ISA100.11a無線ガス検知部



汎用性の高い無線技術

国際標準化された工業用無線規格「ISA100.11a」を採用

イニシャルコストを削減

無線でガス濃度信号を送るので、信号配線が不要

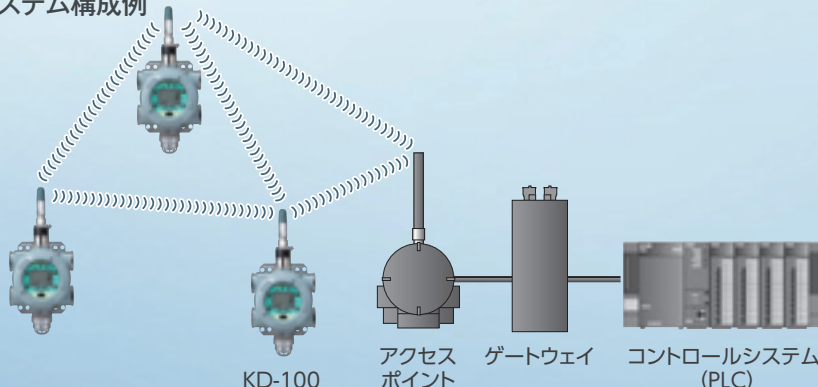
機器の保全性向上

上位システムからの設定変更等が可能
(各種設定、ゼロ調整、テスト)

マルチ出力搭載

無線に加えて4-20mA出力や接点出力での信号出力が可能

システム構成例

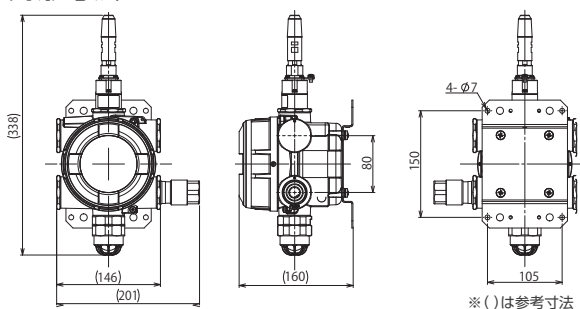


仕様

型 式	KD-100A		KD-100B	KD-100M
検 知 原 理	熱線型半導体式		接触燃焼式	センサ無し (4-20mA信号変換)
検 知 対 象 ガ ス	仕様による			
検 知 方 式	拡散式			
検 知 範 囲	仕様による			
警 報 設 定 値	仕様による			
警 報 精 度	可燃性ガス:同一条件下にて警報設定値の±25% 毒性ガス:同一条件下にて警報設定値の±30%			
警 報 遅 れ	可燃性ガス:警報設定値濃度の1.6倍のガスにて30秒以内 毒性ガス:警報設定値濃度の1.6倍のガスにて60秒以内 ^{#1}			
警 報 表 示	・ガス警報 赤LED点滅/点灯およびLCD表示 ・故障警報(センサ断線、センサゼロ低下、電源電圧異常等) 黄LED点滅/点灯およびLCD表示		・ガス警報 赤LED点滅/点灯およびLCD表示 ・故障警報(電源電圧異常等) 黄LED点滅/点灯およびLCD表示	
外 部 通 信	無線(ISA100.11a規格) 通信プロトコル:ISA100.11a(IEC62734) 通信レート:250kbps		周波数:2400~2483.5MHz 無線出力電力:最大12dBm	
外 部 出 力	・接点出力:3回路(ガス警報接点(1段、2段)、故障接点) 無電圧1c接点/自動復帰または自己保持 定格負荷はAC250V 3AまたはDC30V 3A(抵抗負荷)			
外 部 入 力	・ガス濃度アナログ信号 DC4-20mA出力 故障警報時は0.5mA以下 アナログ信号の負荷抵抗は配線抵抗も含め300Ω以下とすること		4-20mAアナログ入力 接続可能機種: KD-12、PD-12シリーズ	
ガ ス 濃 度 表 示	LCD:デジタル4桁表示			
操 作 方 法	磁石スティックでの操作			
防 爆 構 造	本体:Ex d [ia] IIC T5 無線モジュール:Ex ia IIC T4 X			
保 護 等 級	IP65			
適 合 ケ ー ブ ル	ケーブル外径:φ9~15 電源:CVV-S 1.25~5.5mm その他:CVV-S 1.25~2.0mm			
使 用 温 湿 度 範 囲 ^{#2} _{#3}	温度:-20~50℃ 湿度:10~90%RH(0~50℃)			
電 源	DC24V(DC18V~35V)			
消 費 電 力	最大3.5W		最大2.5W	
外 形 寸 法	H338×W146×D160mm(ケーブルグランド部除く)			
質 量 ^{#4}	約3.7kg		約3.3kg	

- ※1:高圧ガス保安法で定められた検知警報設備の構造上又は理論上30秒より遅れる特定のガス(アンモニア、一酸化炭素、その他これらに類するガス)
 ※2:急激な温度および湿度の変化がないこと、および結露しないこと。
 ※3:センサの使用温湿度範囲はセンサ種により異なります。
 ※4:ケーブルグランド、閉止ユニット除く。製品質量はケーブルグランド1個につき330g、閉止ユニット1個につき150gが加算されます。

外形寸法図



安全に関するご注意

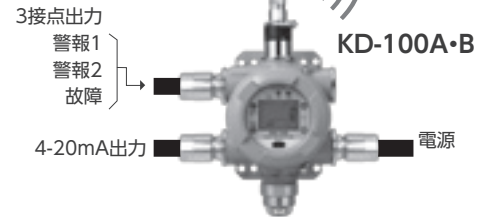
- ご使用前に必ず「取扱説明書」をよくお読みのうえ、正しくお使いください。
- 設置工事をとまなう商品については、お買い上げの販売店または専門業者に
ご依頼ください。工事に不備があると事故の原因になるおそれがあります。

警報器の性能を維持し、安全を確保していただくためには
日常点検および定期点検を実施してください。

このカタログは再生紙を使用しています。

■マルチ出力搭載

現場のガス検知部から
直接各種出力が可能



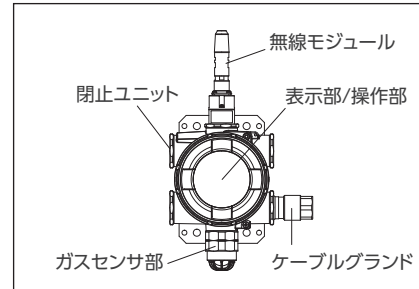
※出力信号はどのケーブルブランドからでも出力可能です

■ガス検知部の無線変換器として

KD-12、PD-12などの
ガス検知部を
無線化できます。



各部名称



新コスモス電機株式会社

- | | | |
|-------------|---|------------------|
| 本社 | 〒532-0036 大阪市淀川区三津屋中2-5-4 | TEL(06)6308-2111 |
| 東 京 | 〒105-0013 東京都港区浜松町2-6-2(浜松町262ビル3F) | TEL(03)5403-2703 |
| 札幌営業所 | 〒060-0005 札幌市中央区北5条西6-2-2(札幌センタービル20F) | TEL(011)231-1101 |
| 仙台営業所 | 〒983-0852 仙台市宮城野区権太4-12-7(テイエヌビルディング4F) | TEL(022)295-6061 |
| 新潟営業所 | 〒950-0916 新潟市中央区米山3-1(ファースト米山201) | TEL(025)365-1390 |
| 静岡営業所 | 〒420-0851 静岡市葵区黒金町11-7(三井生命静岡駅前ビル2F) | TEL(054)255-1901 |
| 北関東出張所 | 〒330-0855 さいたま市大宮区上小町5-4-4(武井ビル2F) | TEL(048)643-1223 |
| 千葉出張所 | 〒260-0834 千葉市中央区今井1-23-7(SYビル2F) | TEL(043)209-1650 |
| 神奈川出張所 | 〒222-0033 横浜市港北区新横浜1-3-1(新横浜アパースクエア6F) | TEL(045)473-6451 |
| 中 部 営 業 部 | 〒461-0004 名古屋市中区栄3-15-31(千種第2ビル5F) | TEL(052)933-1680 |
| 北陸営業所 | 〒920-0065 金沢市二ツ屋町8-1(アパージュスフルビル2F) | TEL(076)234-5611 |
| 西 日 本 営 業 部 | 〒532-0036 大阪市淀川区三津屋中2-5-4 | TEL(06)6308-2111 |
| 岡山営業所 | 〒710-0826 倉敷市老松町2-7-4(倉敷ビル5F) | TEL(086)435-5087 |
| 広島営業所 | 〒732-0827 広島市南区福向町2-16(広島福向町第一生命ビル6F) | TEL(082)568-2800 |
| 九州営業所 | 〒812-0013 福岡市博多区博多駅前3-11-1(NORIビル5F) | TEL(092)431-1881 |
| 京 滋 出 張 所 | 〒820-0044 大津市浜町4-4-23(アールティ大津京ビル6F) | TEL(077)526-8222 |
| 姫路出張所 | 〒670-0965 姫路市東延末3-50(姫路駅南マークビル2F) | TEL(079)225-8965 |

