

酸素・一酸化炭素計 XOC-2200 取扱説明書

保証書付

- このたびは、酸素・一酸化炭素計 XOC-2200をお買い上げいただき、誠にありがとうございます。
- この取扱説明書は、必要なときにすぐ取り出して読めるよう、できるだけ身近に大切に保管してください。
- この取扱説明書をよく読んで理解してから正しく使用してください。
- 本取扱説明書の記載内容は、改良等のため予告なく変更する場合があります。
- 包装箱の中に下記のものが入っています。万一製品に破損や欠品がございましたら、お手数ですが、お買い上げ店または弊社までご連絡ください。
 - 酸素・一酸化炭素計 …………… 1
 - 検査成績書 …………… 1
 - 取扱説明書 …………… 1
 - 単4形アルカリ乾電池…………… 2
(ガス検知器内包電池含む)
 - 安全ピンアダプタ (C-10) …………… 1
(ネジ4本含む)

メモ 機器本体に内蔵されている電池は、工場での調整に使用したものです。付属の電池に交換してお使いになられることをおすすめします。

1. はじめに

●本器は酸素および一酸化炭素を検知し、あらかじめ設定されたガス濃度に達するとブザー、ランプおよび振動によって警報を発し、酸素欠乏やガス中毒による事故の未然防止にお役にいただくためのガス検知器です。

●シンボルマークの説明

本文中に危険、警告、注意の用語が出てきます。これらの用語の定義は下記の通りです。

	危険	回避しないと、死亡または重傷を招く切迫した危険な状況の発生が予見される内容を示しています。
	警告	回避しないと、死亡または重傷を招く可能性がある危険な状況が生じることが予見される内容を示しています。
	注意	回避しないと、軽傷を負うかまたは物的障害が発生する危険な状況が生じることが予見される内容を示しています。
	メモ	取扱い上のアドバイスを意味します。

●防爆関連事項

注意 本器は、防爆構造になっています。下記の防爆関連事項の記載内容を守ってご使用ください。

防爆構造：Exib II BT3X
 定格：DC1.5V 0.18A (LR03)
 注意事項：電池交換は非危険場所で行ってください。
 酸素濃度の測定においては、空気と可燃性ガス又は蒸気および毒性ガスとの混合物以外には使用しないでください。

保証書

製品名	酸素・一酸化炭素計
型式	XOC - 2200
お買い上げ日	年 月 日
お買い上げ店名	
ご愛用者名	
ご住所	〒□□□ - □□□□ 電話番号 () -

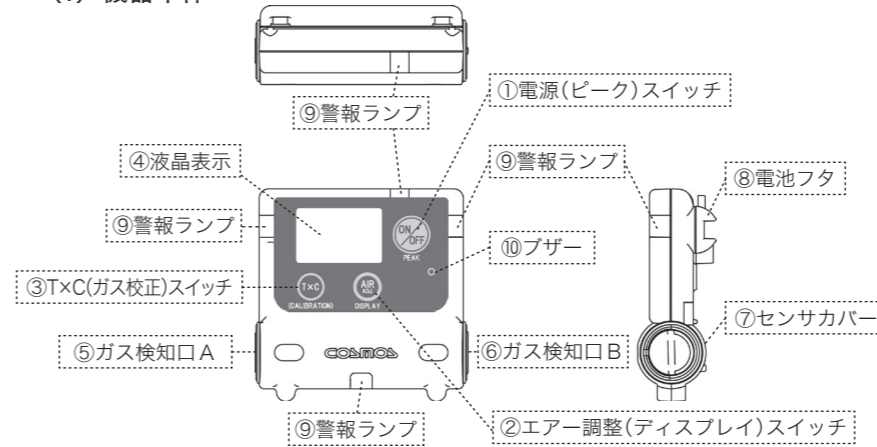
このたびは弊社製品をお買い上げいただき誠にありがとうございます。取扱説明書に従った正常な使用状態で保証期間中に万一異常を生じた場合には、下記の記載内容により保証させていただきます。

- 保証期間
お買い上げ日より1ヶ月
- 保証範囲
仕様・取扱説明書に従った正常な使用状態で、製造上の責任による故障または損傷の場合、無償にて修理させていただきます。但し、無償修理は弊社製品または部品の取替えの範囲に限り、警報器本体以外に生じた損害は本保証書に定められた保証の対象ではありません。
- 保証の適用除外 (以下は保証期間中でも有償修理させていただきます。)
 1) 製品の誤用や取扱い不備、使用者の故意・不注意による故障または損傷。
 2) 火災、地震、風水害、雷、異常気象、異常電圧、異常電磁波およびその他の天候、地変による故障または損害。
 3) お客様自身による修理や改造に起因する事故または損傷。
 4) 消耗品および消耗品を交換されなかったことによる故障または損傷。
 5) その他弊社の責任によらない故障または損傷。
 6) 日本国外での使用による故障または損傷。

新コスモス電機株式会社

2. 各部の名称および各種部品の説明

(1) 機器本体

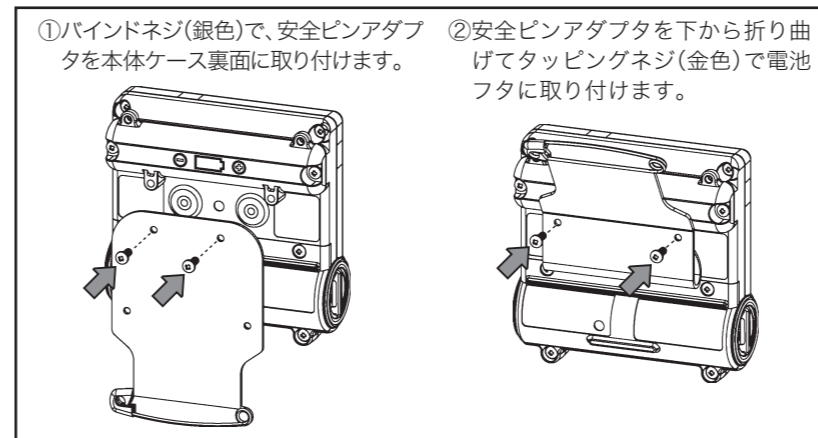


●機器本体の説明

①電源(ピーク)スイッチ	電源を ON/OFF するときに使用します。または、PEAK ホールド機能のときに使用します。
②エア調整(ディスプレイ)スイッチ	エア調整(ゼロ調整、21%調整)をするときに使用します。または、メイン表示切替をするときに使用します。
③T×C(ガス校正)スイッチ	T×C(積算濃度)を表示させるとき、および積算濃度警報を解除させるときに使用します(COのみ)。または、ガス校正をするときに使用します。※「ガス校正」の方法については、ガス校正セット(別売)の使用説明書を参照。
④液晶表示	ガス濃度等の各種表示をおこないます。(P4参照)
⑤ガス検知口A	一酸化炭素を検知するところです。
⑥ガス検知口B	酸素を検知するところです。
⑦センサカバー	ガスセンサの収納部です。
⑧電池フタ	電池収容部です。
⑨警報ランプ	警報を発すると点滅します。
⑩ブザー	警報音を発します。

(3) 安全ピンアダプタ(C-10)の取付方法

安全ピンアダプタを電池フタに取り付けることにより、安全ピンでの装着が可能になります。取付方法は、下記のとおりです。



(4) オプション品(別売)

品名	型式	概要
レザーケース	C-11	機器全体を覆い、汚れや小雨の浸入を防止します。(防滴1形)
耐熱レザーケース	C-12	機器全体を覆い、汚れや小雨の浸入を防止します。(IP×1)また、耐熱材料を使用していますので一時的な高温の輻射熱等に対し機器の温度上昇を軽減します。(機器の使用温度範囲は変わりません)
クリップ付ストラップ	ST-3	ガス検知器の落下防止用に使用します。
簡易点検治具	EG-105	警報性能および指示精度の簡易点検に使用します。(点検用ガスは別売)
点検用ガス	—	ブッシュ缶型で、簡易点検に使用します。
ガス校正セット	EG-106	指示精度の点検やスパンガス校正に使用します。(校正用ガスは別売)

(5) 交換部品(別売)

品名	型式	概要
フィルタエレメント(10枚入り)	FE-116	ガス検知口の防塵・防滴用フィルタ

(2) LCD表示

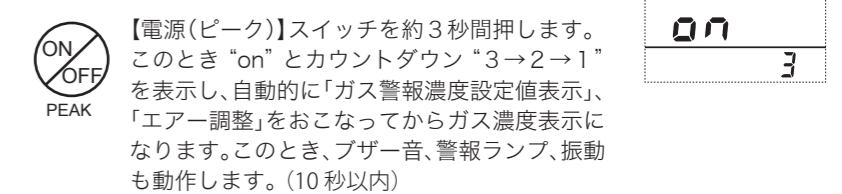


●LCD表示の説明

①ガス濃度表示(メイン)	ガス濃度値(メイン)をデジタル表示します。
②ガス種表示(メイン)	ガス種(メイン)を表示します。(CO、O ₂ のいずれかを表示します。)
③ガス濃度単位(メイン)	ガス濃度(メイン)の単位を表示します。
④1段目警報表示	1段目警報濃度以上になると点滅表示します。
⑤2段目警報表示	2段目警報濃度以上になると点滅表示します。
⑥PEAK表示	ガス濃度がPEAK値を表示しているときに表示します。
⑦電池残量表示	電池の残量を表示します。
⑧ガス濃度表示(サブ)	ガス濃度値(サブ)をデジタル表示します。
⑨ガス種表示(サブ)	ガス種(サブ)を表示します。(CO、O ₂ のいずれかを表示します。)
⑩ガス濃度単位(サブ)	ガス濃度(サブ)の単位を表示します。

3. 使用方法

① 電源を入れる

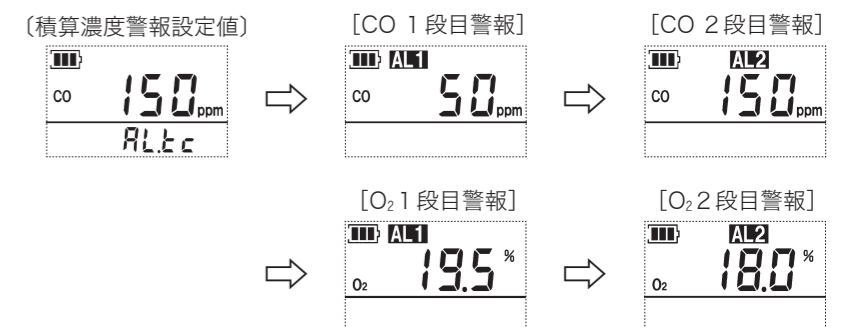


警告 電源を入れる時は、必ず正常空気中で行ってください。自動的にエア調整を行いますので、ガス雰囲気中で行うと誤ったガス濃度が表示されます。

メモ ●本機器は、スイッチ操作をおこなうと、LCD表示のライト(バックライト)が約5秒間点灯して自動消灯します。
 ●積算濃度(「用語の説明」P14参照)を0ppmにもどすには一旦電源を切ってください。

●ガス警報濃度設定値表示

[積算濃度警報値] → [CO 1段目警報設定値] → [CO 2段目警報設定値] → [O₂ 1段目警報設定値] → [O₂ 2段目警報設定値] の順に表示します。



●ガス警報濃度設定値(標準設定値)

検知対象ガス	一酸化炭素(CO)	酸素(O ₂)
積算濃度警報	150ppm・h	—
1段目警報 AL1	50ppm	19.5%
2段目警報 AL2	150ppm	18.0%

