

# 濃度表示機能付 ガス検知部仕様書

検知対象ガス : 一酸化炭素(CO)

---

漏洩検知 (0~150ppm)

---

## 1. 使用目的

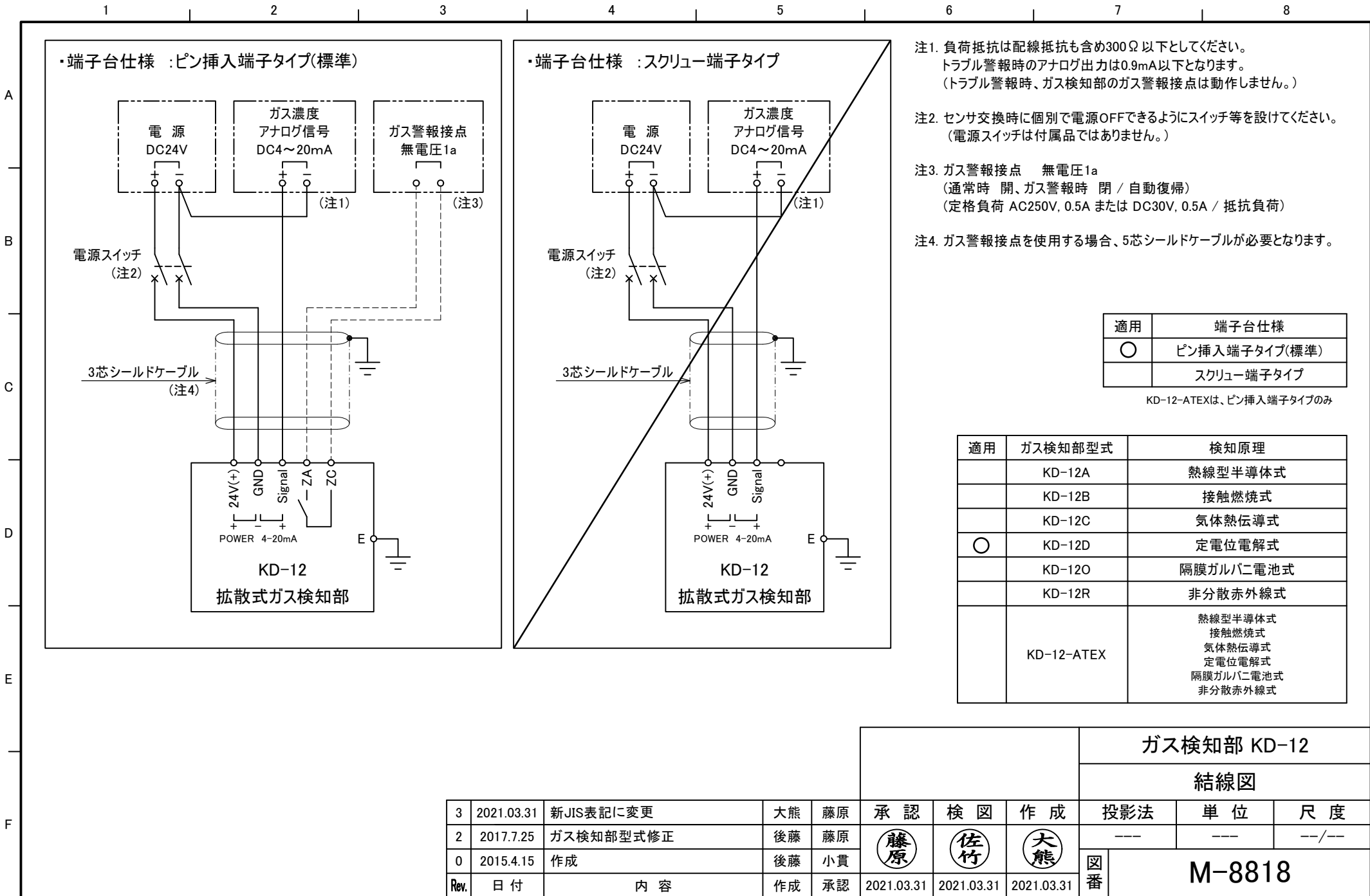
清浄大気中における毒性ガス漏洩を検知し、濃度に比例したアナログ信号を出力すると共にあらかじめ設定された値に達すると警報を発します。

## 2. 一般仕様

- 1). 検知対象ガス : CO
- 2). 検知原理 : 定電位電解式  
(検知対象ガスにのみ、感度を有するものではありません)
- 3). フルスケール濃度 : 150ppm
- 4). 警報設定値 : 25ppm
- 5). 繰返し性 (同一条件にて) : フルスケールの±10%
- 6). 警報精度 (同一条件にて) : 警報設定値の±30%
- 7). 警報遅れ : 警報設定値の1.6倍のガス濃度にて60秒以内  
(但し、吸引式の場合配管長をのぞく)
- 8). 使用状態 : 連続使用  
検知雰囲気中に常時ガスが存在する場所ではセンサ感度が劣化する恐れがあります。
- 9). 適用基準 : 一般高圧ガス保安規則関係例示基準  
液化石油ガス保安規則関係例示基準  
コンビナート等保安規則関係例示基準  
(本器の外部警報出力は自動復帰のため、外部にて警報出力を自己保持にした場合のみ適用)
- 10). 特記事項 : 本機の外部出力信号により動作した機器による二次的な損害については、一切その責任と補償を負いかねます。

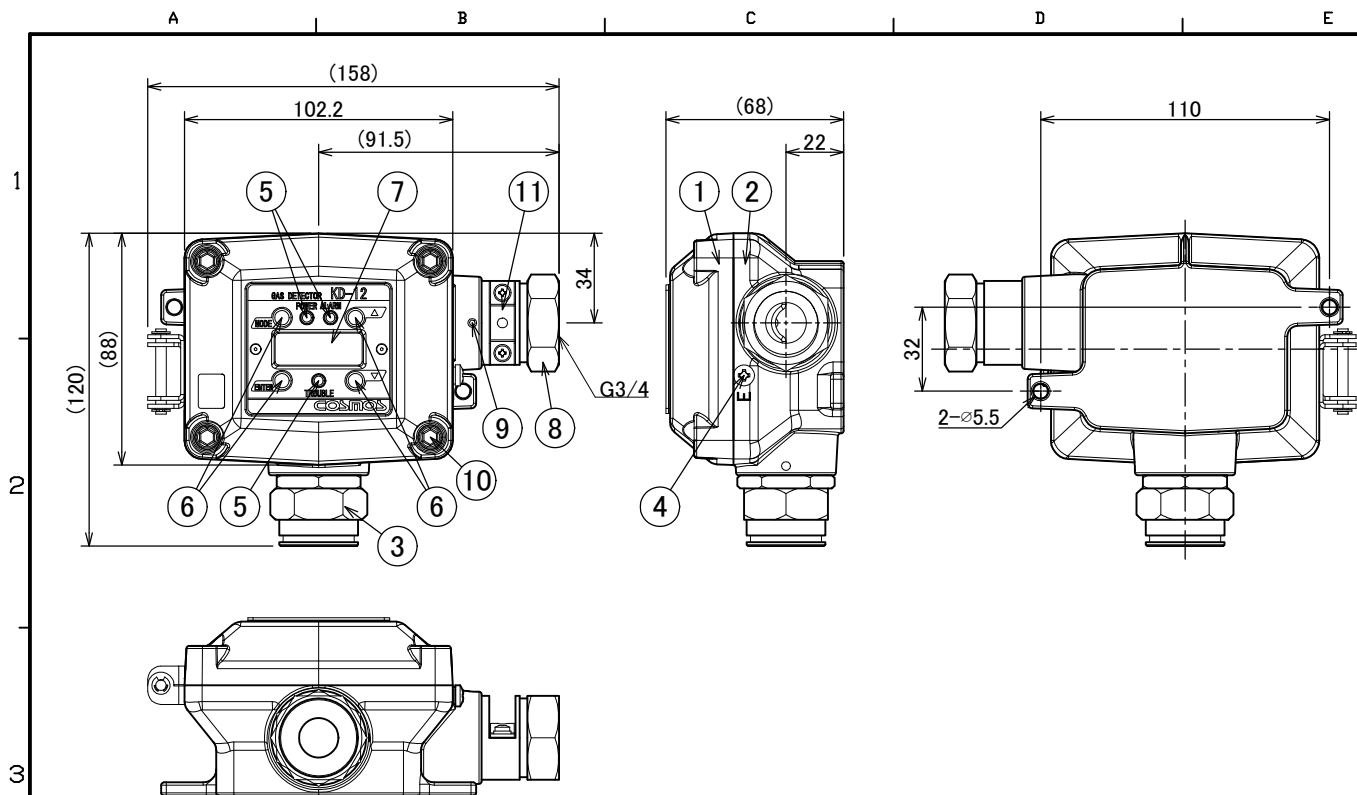
## 3. ガス検知部仕様

- 1). 型 式 : KD-12D
- 2). 検知対象ガス : CO
- 3). 検知原理 : 定電位電解式
- 4). 検知方式 : 拡散式
- 5). 指示範囲 : 0~150ppm
- 6). 警報設定値 : 25ppm
- 7). ガス濃度指示計 : LEDディスプレイ デジタル4桁表示
- 8). 警報表示  
 ガス警報 (1段のみ) : 赤LEDランプ点滅  
 トラブル警報 (センサゼロ点低下、電源電圧異常、内部EEPROM通信異常)  
 : 黄LEDランプ点滅
- 9). ガス警報接点出力 (1段のみ) : 無電圧1a接点 (通常時 開, ガス警報時 閉 / 自動復帰)  
 (定格負荷AC250V,0.5A または DC30V,0.5A / 抵抗負荷)
- 10). アナログ出力 : DC4~20mA (負荷抵抗300Ω以下)  
 (マイナス側は電源のマイナスと共通)  
 トラブル警報時 : 0.9mA以下
- 11). 防爆性能 : Ex d IIB T5
- 12). 労検合格番号 : 第TC19115号
- 13). 保護等級 : IP65
- 14). 配線芯数 : 3芯シールド (電源+アナログ出力)  
 (ガス警報接点を使用する場合、さらに2芯必要)
- 15). 適合電線 : 制御用ケーブル  
 CVV-S等 1.25mm<sup>2</sup>~2mm<sup>2</sup> (3芯使用時)  
 CVV-S等 1.25mm<sup>2</sup> 以下 (5芯使用時)  
 (設置現場に適合した制御用ケーブルをご使用ください)
- 16). 配線長さ : 1.25mm<sup>2</sup>~2mm<sup>2</sup>ケーブルにて1km以内 (3芯使用時)  
 1.25mm<sup>2</sup>ケーブルにて1km以内 (5芯使用時)
- 17). 適合電線管サイズ : G22
- 18). 電線引込方式 : 耐圧パッキン式 Φ12.5 (ケーブル外径Φ11.5~11.9)  
 (Φ12.5以外のサイズのパッキンは出荷時に付属しておりますので、  
 ケーブル外径に適合するパッキンをご使用ください)  
 (詳細は外形図を参照ください)
- 19). 使用温度湿度範囲 : -10℃~40℃、30~85%RH  
 (但し、結露しないこと、急激な温度および湿度変化のないこと)
- 20). 定格電源電圧 : DC24V (DC18~30V)
- 21). 消費電力 : 約1.2W/台
- 22). 絶縁抵抗 : DC250Vにて5MΩ以上
- 23). 耐電圧 : AC500V,1分間
- 24). 塗装色 : マンセル7.5BG6/1.5
- 25). 接ガス部材質 : SUS
- 26). ガス検知部調整方式 : 磁石スティック(付属品)による調整  
 (ゼロ、スパン、リニアライズデータ、ゼロサブデータ)
- 27). ゼロサプレッション機能 : ±5%F.S. (出荷時設定)
- 28). センサ推奨交換周期 : 1年 (清浄大気中において)
- 29). 特記事項 : 本器は磁石スティックでゼロ・スパン調整等を行うため、LED表示部が  
 見え、且つ手の届く場所に設置してください。  
 : トラブル警報時、本器のガス警報接点は動作しません。  
 故障を検出するにはアナログ信号をご使用ください。



Rev.	日付	内容	作成	承認	検 査	作 成	図 番
3	2021.03.31	新JIS表記に変更	大熊 藤原	承認	検 査	作 成	---
2	2017.7.25	ガス検知部型式修正	後藤 藤原	承認	佐竹	大熊	---
0	2015.4.15	作成	後藤 小貫	承認	藤原	佐竹	大熊
Rev.	日付	内容	作成	承認	2021.03.31	2021.03.31	2021.03.31

ガス検知部 KD-12		
結線図		
投影法	単 位	尺 度
---	---	---/--
M-8818		



11	クランプ	1	クランプ形状C:SPCC クランプ形状B:SUS クランプ形状A:SPCC	
10	六角穴付ボルト	4	SUS	M5 (呼び径4)
9	六角穴付ボルト	1	SUS	M4 (呼び径2)
8	ケーブルグランド	1	真鍮	
7	表示部	1		4桁デジタル表示
6	操作部	4		磁気スイッチ
5	状態表示ランプ	3		LED
4	接地端子	1	SUS	
3	センサユニット	1	SUS	
2	本体ケース	1	アルミダイキャスト	
1	本体ケースフタ	1	アルミダイキャスト	
No.	名称	数量	材質	備考

ケーブル外径	パッキン穴径	座金穴径	クランプ形状	備考
φ10~10.4	φ11.5	φ11	クランプC	オプション品
φ10.5~10.9	φ12	φ11	クランプC	付属品
φ11~11.4	φ12	φ12	クランプC	付属品
φ11.5~11.9	φ12.5	φ12	クランプB	機器組込品
φ12~12.4	φ13	φ14	クランプB	付属品
φ12.5~12.9	φ13.5	φ14	クランプA	オプション品
φ13	φ14	φ14	クランプA	オプション品

- ※1. 出荷時はケーブル外径φ11.5~φ11.9に対応した、耐圧パッキン・座金・クランプが機器に組み込まれています。
- ※2. 標準品にはケーブル外径φ10.5~φ11.4とφ12~φ12.4に対応できる、耐圧パッキン・座金・クランプが付属されています。
- ※3. φ10.5~φ12.4以外のケーブル外径をご使用場合は上記の表より対応の、耐圧パッキン・座金・クランプを弊社までご用命下さい。

### 端子台説明

・ピン挿入端子タイプ(標準)

端子番号	名称	はたらき
1	24V(+)	電源電圧(+)
2	GND	電源電圧(-)とアナログ信号(-)[コモン]
3	Signal	アナログ信号4~20mA(+)
4	ZA	ガス警報接点(無電圧1a接点)
5	ZC	
E	接地端子	

・スクルー端子タイプ

端子番号	名称	はたらき
1	24V(+)	電源電圧(+)
2	GND	電源電圧(-)とアナログ信号(-)[コモン]
3	Signal	アナログ信号4~20mA(+)
4	Non Connection	未接続端子(接続しないで下さい)
E	接地端子	

適用	端子台仕様
○	ピン挿入端子タイプ(標準)
	スクルー端子タイプ

適用	型式	検知原理	防爆性能	使用温度範囲
○	KD-12D	定電位電解式	Ex d IIB T5	-10~40℃
	KD-12O	隔膜ガルバニ電池式	Ex d IIB T5	-10~40℃
	KD-12R	非分散赤外線式	Ex d IIB T5	-10~50℃

本図はA3をA4に縮小した図面です。

4		2021.03.31	端子台説明図を新JIS表記に変更	大熊	藤原				ガス検知部 KD-12		
3		'19.9.19	誤記修正	河井	藤原	承認	検図	作成	外形図		
2		'15.1.19	KD-12O使用温度範囲変更	佐竹	小貫				投影法	単位	尺度
0		'10.03.01	作成	遠藤	大西				3角法	mm	1/2
No.	年月日	内容		作成	承認	2021.03.31	2021.03.31	2021.03.31	B-4773		