

一点式ガス警報器仕様書

検知対象ガス : 水素

Ex 防爆タイプ

1. 使用目的

清浄大気中における可燃性ガス漏洩を検知し、あらかじめ設定された警報濃度に達すると警報を発します。

2. 一般仕様

- 1). 検知対象ガス : H₂
- 2). 検知原理 : 接触燃焼式
(検知対象ガスにのみ、感度を有するものではありません)
- 3). フルスケール濃度 : 100%LEL (=4.0vol%)
- 4). 警報設定値 1段目 : 25%LEL
2段目 : 50%LEL
- 5). 繰返し性 (同一条件にて) : フルスケールの±5%
- 6). 警報精度 (同一条件にて) : 警報設定値の±25%
- 7). 警報遅れ : 警報設定値の1.6倍のガス濃度にて30秒以内
(但し、吸引式の場合配管長をのぞく)
- 8). 使用状態 : 連続使用
検知雰囲気中に常時ガスが存在する場所ではセンサ感度が劣化、
また塩素系ガス、硫黄系ガス及びシリコン蒸気等が存在する場所ではセンサの性能・寿命に影響を与える恐れがあります。
- 9). 適用基準 : 一般高圧ガス保安規則関係例示基準
液化石油ガス保安規則関係例示基準
コンビナート等保安規則関係例示基準
- 10). 特記事項 : 本機の外部出力信号により動作した機器による二次的な損害については、一切その責任と補償を負いかねます。

3. 指示警報部仕様

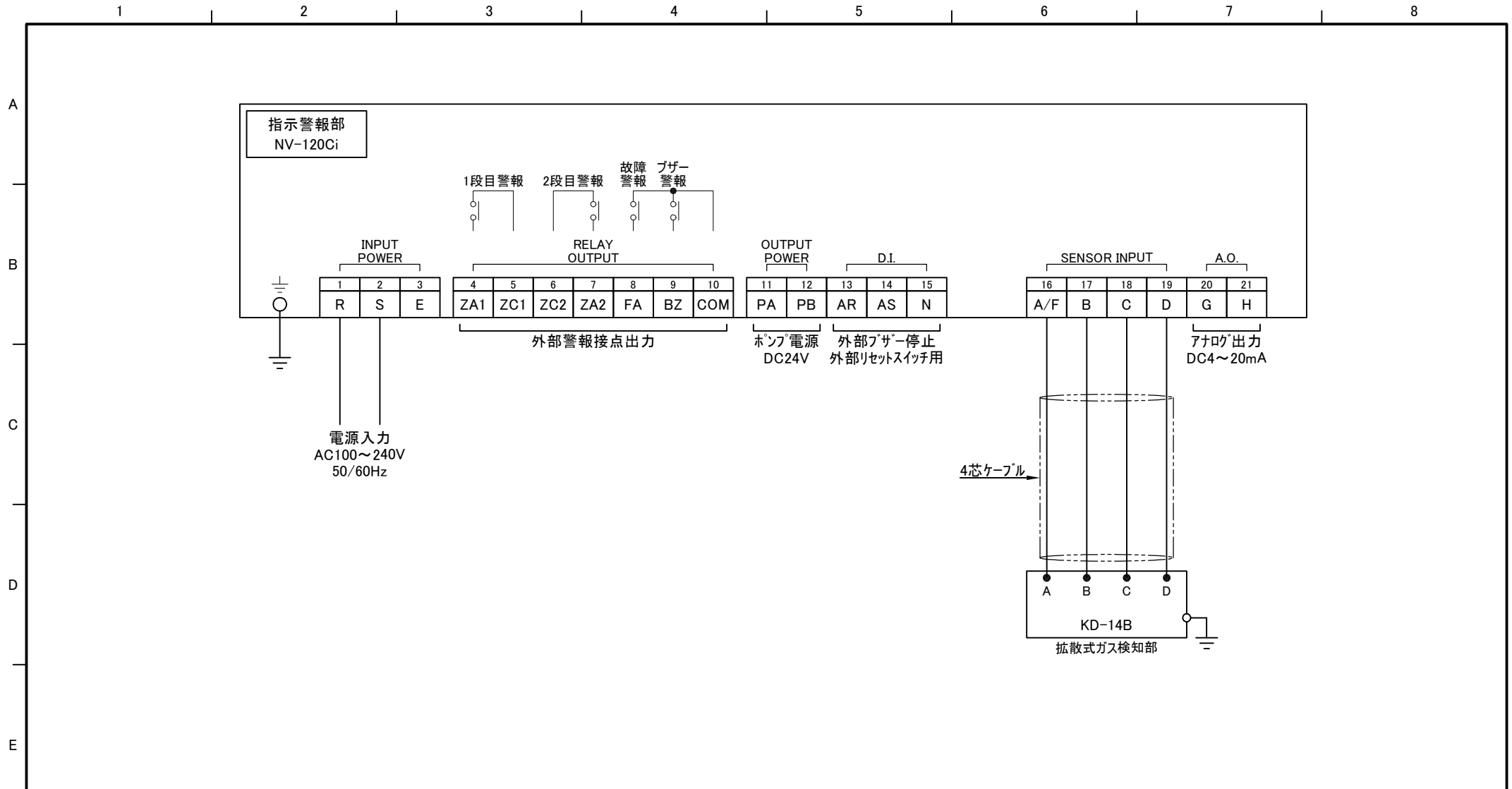
- 1). 型式 : NV-120Ci
- 2). 検知対象ガス : H₂
- 3). 検知原理 : 接触燃焼式
- 4). 指示範囲 : 0~100%LEL
- 5). 警報設定値
1段目 : 25%LEL
2段目 : 50%LEL
- 6). ガス濃度指示計 : カラー液晶(バックライト付)(100分解能)
指示計目盛 : 0~100%LEL(等分目盛)
- 7). 音声メッセージ : 日本語音声
(設定にて日本語/英語/中国語/韓国語より最大2種類の設定が可能)
- 8). 電源表示 : 電源投入時 POWER LED(緑)点滅(電源投入初期遅延 約60秒)
通常時 POWER LED(緑)点灯
- 9). 故障警報 : FAULT LED(黄)点滅+液晶表示
+ブザー音(短い断続音)+音声メッセージ
(液晶表示のエラーコード内容は取扱説明書をご参照ください)
- 10). ガス警報 (1段目) : ALARM LED(赤)点滅+液晶表示
+ブザー音(長い断続音)+音声メッセージ
(2段目) : ALARM LED(赤)早い点滅+液晶表示
+ブザー音(短い断続音)+音声メッセージ
- 11). 警報モード(1,2段目共) : 上限警報自己保持
- 12). 警報出力 : 1段目警報接点 無電圧1a(常時非励磁(N/O))
2段目警報接点 無電圧1a(常時非励磁(N/O))
故障警報接点 無電圧1a(常時非励磁(N/O))
ブザー接点 無電圧1a
(接点容量 最大 AC250V 2A, DC30V 2A 抵抗負荷)
(故障接点とブザー接点はコモン共通。詳細は結線図をご参照ください)
- 13). アナログ出力 : DC4~20mA(負荷抵抗 300Ω以下)(故障時0.6mA以下)
- 14). 電源出力 : DC24V±10% 最大7.5W(ガス検知部用)
- 15). 検知部配線長さ : 2mm²ケーブルにて1km以下(片道線路抵抗10Ω以下)
- 16). 使用温湿度範囲 : -10~50°C, 90%RH以下(但し、急激な温度変化や結露がないこと)
- 17). 電 源 : AC100~240V±10%, 50/60Hz
- 18). 消費電力 : 通常 2.0VA(最大 3.4VA)(吸引ポンプ接続の場合、ポンプ電源を除く)
- 19). 絶縁抵抗 : 20MΩ以上(DC500Vメガにて)
- 20). 耐電圧 : AC1500V, 1分間
- 21). 取付方式 : 壁掛式
- 22). 本体色 : DIC546 1/2
- 23). 外形寸法 : W113×D77×H219(mm)(質量 約0.75kg)
- 24). 保護等級 : IP2X(取付状態にて)
- 25). 保安電源 : なし
- 26). メンテナンスモード : モード1 警報接点およびブザー接点は停止(トラブル警報接点は動作)
画面操作によるゼロ・スパン調整
ゼロサプレッション機能解除
(メンテナンスモード中もアナログ出力は動作します)
モード2 警報接点・トラブル警報接点およびブザー接点は停止
画面操作によるゼロ・スパン調整
ゼロサプレッション機能解除
(メンテナンスモード中はアナログ出力は4mA固定となります。)
- 27). ゼロサプレッション : フルスケールの±5%
- 28). 特記事項 : 指示警報部の近く(30cm以内)では、携帯電話・無線機等電波の発生する機器は使用しないでください。
: 過度な衝撃を与えないでください。警報出力が誤動作する恐れがあります。

4. ガス検知部仕様

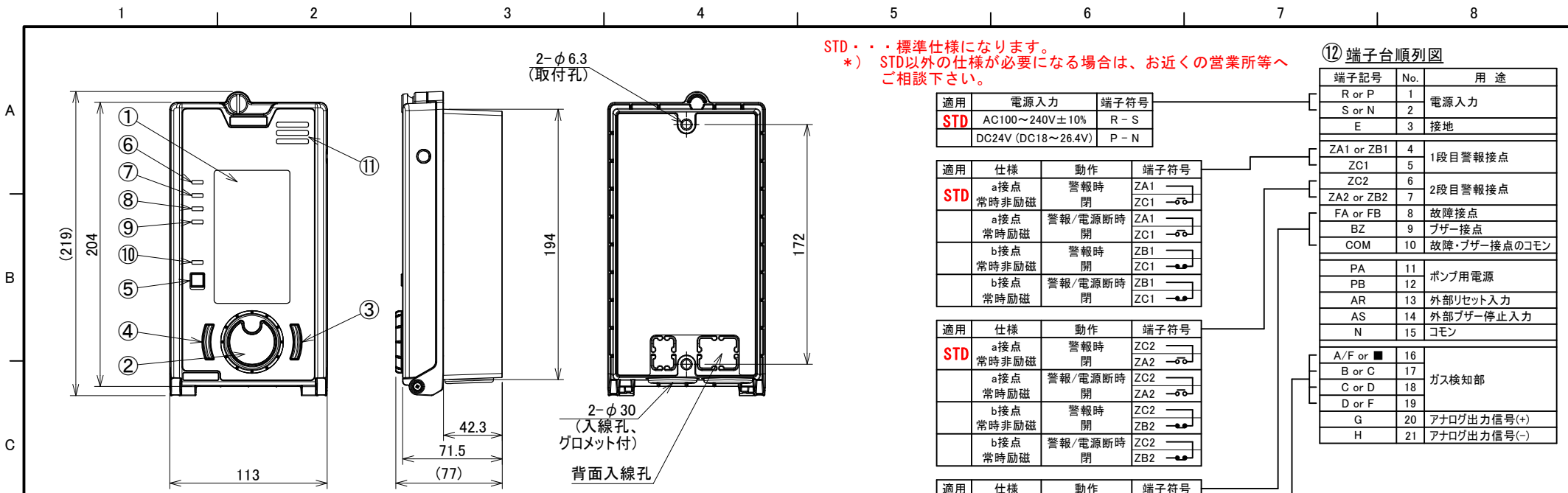
- | | |
|----------------|--|
| 1). 型 式 | : KD-14B |
| 2). 検知対象ガス | : H ₂ |
| 3). 検知原理 | : 接触燃焼式 |
| 4). 検知方式 | : 拡散式 |
| 5). フルスケール濃度 | : 100%LEL |
| 6). 防爆性能 | : Ex d IIC T5 |
| 7). 労検合格番号 | : 第TC17740号 |
| 8). 保護等級 | : IP65 |
| 9). 配線芯数 | : 4芯シールド |
| 10). 適合電線 | : 制御用ケーブル
(設置現場に適合した制御用ケーブルをご使用ください) |
| 11). 適合電線管サイズ | : G22 |
| 12). 電線引込方式 | : 耐圧パッキン式 Φ12.5 (ケーブル外径Φ11.5~11.9)
(Φ12.5以外のサイズのパッキンは出荷時に付属しておりますので、
ケーブル外径に適合するパッキンをご使用ください)
(詳細は外形図を参照ください) |
| 13). 使用温度湿度範囲 | : -10℃~50℃、10~90%RH (0~50℃)
(但し、結露しないこと、急激な温度および湿度変化のないこと) |
| 14). 塗装色 | : マンセル7.5BG6/1.5 |
| 15). 接ガス部材質 | : SUS |
| 16). センサ推奨交換周期 | : 3年 (清浄大気中において) |
| 17). 特記事項 | : ----- |

【注記】

ガス検知部に点検ガスを接触させて点検調整作業を行います。
天井高の高い所、身体が入らない狭い所等の点検が困難な場所では吸引式を推奨しております。
詳しくは、お近くの営業所等へお問い合わせ願います



						承認			ガス検知警報装置		
						検 図			NV-120Ci 結線図		
						作 成			投影法	単 位	尺 度
						藤原	大槻	山本	**	**	--/--
0	2020.12.20	作成	山本	藤原		藤原	大槻	山本	STD-0001-E01		
Rev.	日付	内 容	作成	承認	2020.12.20	2020.12.20	2020.12.20	図番			



STD・・・標準仕様になります。
 *) STD以外の仕様が必要になる場合は、お近くの営業所等へご相談下さい。

⑫ 端子台順列図

端子記号	No.	用途
R or P	1	電源入力
S or N	2	
E	3	
ZA1 or ZB1	4	1段目警報接点
ZC1	5	
ZC2	6	2段目警報接点
ZA2 or ZB2	7	
FA or FB	8	故障接点
BZ	9	ブザー接点
COM	10	故障・ブザー接点のコモン
PA	11	ポンプ用電源
PB	12	
AR	13	外部リセット入力
AS	14	外部ブザー停止入力
N	15	コモン
A/F or ■	16	ガス検知部
B or C	17	
C or D	18	
D or F	19	
G	20	アナログ出力信号(+)
H	21	アナログ出力信号(-)

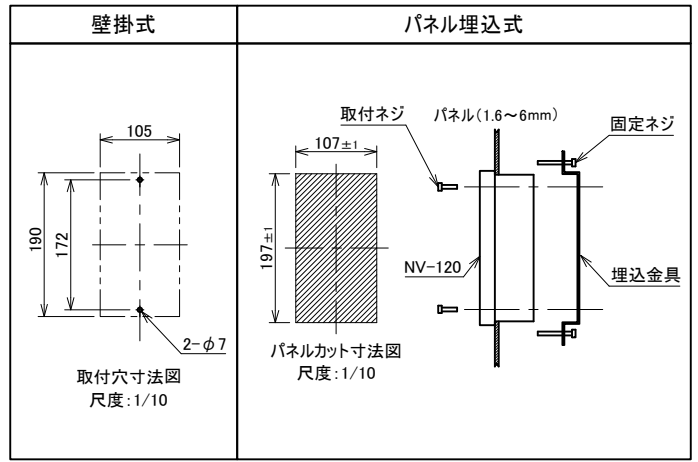
適用	電源入力	端子符号
STD	AC100~240V±10%	R-S
	DC24V (DC18~26.4V)	P-N

適用	仕様	動作	端子符号
STD	a接点 常時非励磁	警報時 閉	ZA1
		閉	ZC1
	a接点 常時励磁	警報/電源断時 開	ZA1
		開	ZC1
	b接点 常時非励磁	警報時 閉	ZB1
		閉	ZC1
	b接点 常時励磁	警報/電源断時 閉	ZB1
		閉	ZC1

適用	仕様	動作	端子符号
STD	a接点 常時非励磁	警報時 閉	ZC2
		閉	ZA2
	a接点 常時励磁	警報/電源断時 開	ZC2
		開	ZA2
	b接点 常時非励磁	警報時 閉	ZC2
		閉	ZB2
	b接点 常時励磁	警報/電源断時 閉	ZC2
		閉	ZB2

適用	仕様	動作	端子符号
STD	a接点 常時非励磁	故障時 閉	FA
		閉	COM
	a接点 常時励磁	故障/電源断時 開	FA
		開	COM
	b接点 常時非励磁	故障時 閉	FB
		閉	COM
	b接点 常時励磁	故障/電源断時 閉	FB
		閉	COM

適用	型式	検知原理	端子符号
	NV-120Cv	接触燃焼式	A/F-B-C-D
	NV-120Ci	接触燃焼式	A/F-B-C-D
	NV-120Hv	熱線型半導体式	A/F-B-C-D
	NV-120Hi	熱線型半導体式	A/F-B-C-D
	NV-120Mx	電流信号入力 (DC4~20mA)	A/F-B-C-D
	NV-120Dx	定電位電解式	■-C-D-F
	NV-120Dx	ゲル化電解式	■-C-D-F
	NV-120Sx	隔膜ガルバニ電池式	■-C-D-F

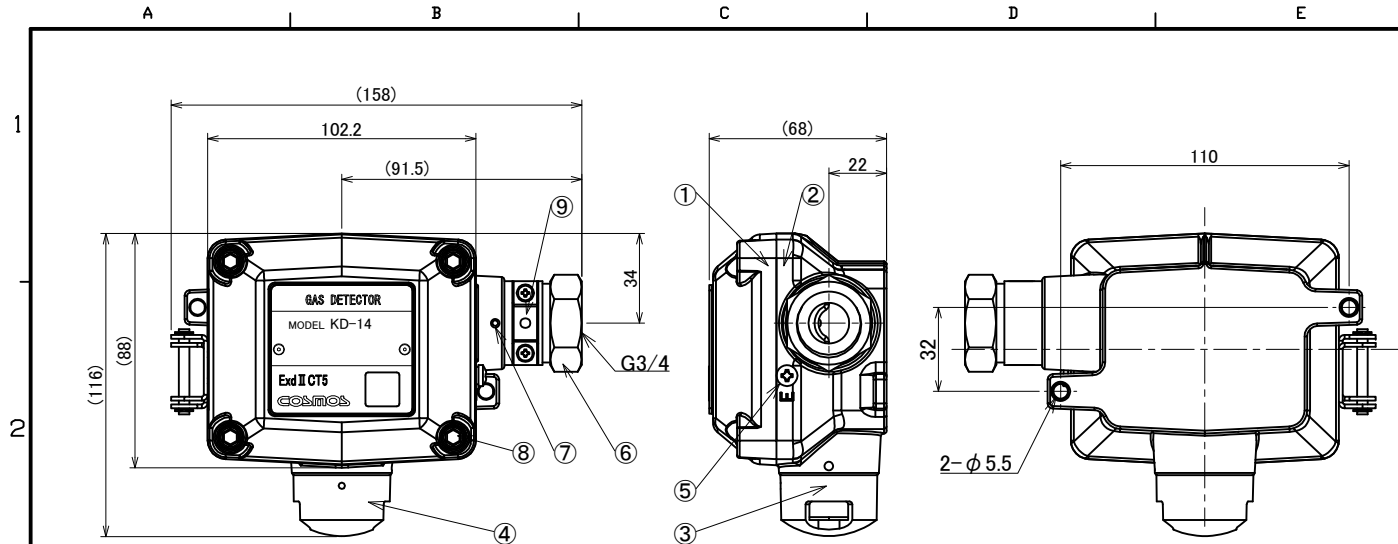


部品表

No.	名称	備考
①	液晶	バーグラフでガス濃度値を表示 緑色(通常時)/橙色(1段目警報時) 赤色(2段目警報時)
②	ロータリノブ	----
③	【ENT】スイッチ	----
④	【MENU/CANCEL】スイッチ	----
⑤	【BZ STOP/RESET】スイッチ	----
⑥	【POWER】LED	緑色(通常時)
⑦	【FAULT】LED	黄色(故障時)
⑧	【ALARM】LED	赤色点滅(1段目警報時) 赤色早い点滅(2段目警報時)
⑨	【MAINT】LED	赤色点滅(メンテナンスモード1) 赤色点灯(メンテナンスモード2)
⑩	【BATT】LED	保安電源なしのため、動作しません
⑪	ブザー窓	----
⑫	端子台	適合電線:0.75~2.00mm ²

保安電源なし			指示警報部 NV-120		
外形図					

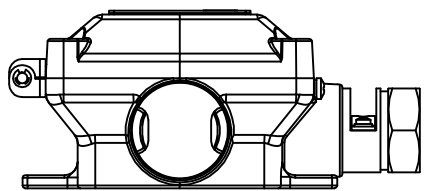
承認	検図	作成	投影法	単位	尺度
藤原	秋吉	河井	三角法	mm	1/4
M-8842					
Rev.	日付	内容	作成	承認	図番



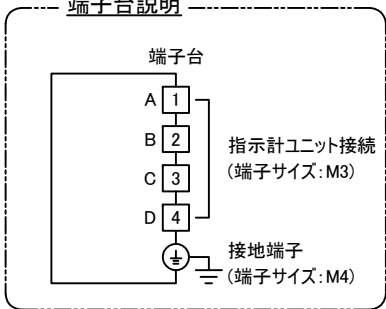
No.	名称	数量	材質	備考
1	本体ケースフタ	1	アルミダイキャスト	
2	本体ケース	1	アルミダイキャスト	
3	センサユニット	1	ポリカーボネート	
4	センサガード	1	ポリカーボネート	
5	接地端子	1	SUS	端子サイズ:M4
6	ケーブルグランド	1	真鍮	適合ネジ:G3/4
7	六角穴付止めねじ	1	SUS	M4(呼び径2)
8	六角穴付ボルト	4	SUS	M5(呼び径4)
9	クランプ	1	クランプ形状A:SPCC クランプ形状B:SUS クランプ形状C:SPCC	

ケーブル外径	パッキン穴径	座金穴径	クランプ形状	備考
φ10~10.4	φ11.5	φ11	クランプC	オプション品
φ10.5~10.9	φ12	φ11		付属品
φ11~11.4	φ12	φ12	クランプB	機器組込品
φ11.5~11.9	φ12.5	φ12		付属品
φ12~12.4	φ13	φ14	クランプA	オプション品
φ12.5~12.9	φ13.5	φ14		
φ13	φ14	φ14		

- ※1. 出荷時はケーブル外径φ11.5~φ11.9に対応した、耐圧パッキン・座金・クランプが機器に組み込まれています。
- ※2. 標準品にはケーブル外径φ10.5~φ11.4とφ12~φ12.4に対応できる、耐圧パッキン・座金・クランプが付属されています。
- ※3. φ10.5~φ12.4以外のケーブル外径をご使用場合は上記の表より対応の、耐圧パッキン・座金・クランプを弊社までご用意下さい。



端子台説明



防爆性能 : Exd II CT5
使用温度範囲 : -10~50°C

適用	型式	検知原理
	KD-14A	熱線型半導体式
○	KD-14B	接触燃焼式

本図はA3をA4に縮小した図面です。

Rev.	日付	内容	作成	承認	検図	作成
3	2019.9.9	誤記訂正	河井	藤原		
2	2015.12.8	誤記訂正	小野	小貫		
1	2014.5.29	誤記訂正	佐竹	小貫		
0	2012.5.14	作成	後藤	小貫		

ガス検知部 KD-14		
外形図		
投影法	単位	尺度
三角法	mm	1/2
図番 B-4778		