

多点式ガス検知警報器仕様書

検知対象ガス : LPG (i-C₄H₁₀ 基準)

爆発防止(0~100%LEL)

1. 使用目的

清浄大気中における可燃性ガス漏洩を検知し、あらかじめ設定された警報濃度に達すると警報を発します。

2. 一般仕様

- 1). 検知対象ガス : LPG(i-C₄H₁₀基準)
- 2). 検知原理 : 接触燃焼式
(検知対象ガスにのみ、感度を有するものではありません)
- 3). フルスケール濃度 : 100%LEL (=1.8vol%)
- 4). 警報設定値 1段目 : 25%LEL
2段目 : 50%LEL (25%LELまたは50%LELを選択可能)
- 5). 繰返し性 : フルスケールの±5% (同一条件にて)
- 6). 警報精度 : 警報設定値の±25% (同一条件にて)
- 7). 警報遅れ : 警報設定値の1.6倍のガス濃度にて30秒以内
(但し、吸引式の場合配管長をのぞく)
- 8). 使用状態 : 連続使用
検知雰囲気中に常時ガスが存在する場所ではセンサ感度が劣化、
また塩素系ガス、硫黄系ガス及びシリコン蒸気等が存在する場所
ではセンサの性能・寿命に影響を与える恐れがあります。
- 9). 適用基準 : 一般高圧ガス保安規則関係例示基準
液化石油ガス保安規則関係例示基準
コンビナート等保安規則関係例示基準
- 10). 特記事項 : 本機の外部出力信号により動作した機器による二次的な損害につ
いては、一切その責任と補償を負いかねます。

3. 多点式ガス検知警報器仕様

- 1). 型 式 : NV-520-2
- 2). 検知対象ガス : LPG($i\text{-C}_4\text{H}_{10}$ 基準)
- 3). 検知原理 : 接触燃焼式
- 4). 指示範囲 : 0~100%LEL
- 5). ガス濃度指示計 : カラー液晶(バックライト付き)(100分解能)
- 6). 警報設定値
 - 1段目 : 25%LEL
 - 2段目 : 50%LEL (25%LELまたは50%LELを選択可能)
- 7). 音声メッセージ : 日本語音声
- 8). 警報表示・警報音
 - 1段目警報 : 「ALARM」LED(赤)点滅(ブザー停止後、点灯)+液晶表示
+ブザー音(長い断続音) + 音声メッセージ
 - 2段目警報 : 「ALARM」LED(赤)早い点滅(ブザー停止後、点灯)+液晶表示
+ブザー音(短い断続音) + 音声メッセージ
- 9). 故障表示・故障音 : [FAULT]LED(黄)点滅+エラーメッセージ
+ブザー音(短い断続音) + 音声メッセージ
- 10). 警報モード : 上限警報自己保持 (要因復旧後のリセットにより復帰)
- 11). 外部出力

一括信号出力	: 有電圧 (0-6-12V 20mA以下)	1組
	(0V:故障, 6V:通常, 12V:警報)	
1段目一括接点	: 無電圧1a (AC250V 2A, DC30V 2A 抵抗負荷)	1組
2段目一括接点	: 無電圧1a (AC250V 2A, DC30V 2A 抵抗負荷)	1組
ブザー接点	: 無電圧1a (AC250V 2A, DC30V 2A 抵抗負荷)	1組
個別ポンプ用電源	: DC24V (ガス検知部用)	各1組
個別信号出力	: 有電圧 (0-6-12V 20mA以下)	各1組
	(0V:故障, 6V:通常, 12V:警報)	
個別1段目警報接点	: 無電圧1a (AC250V 2A, DC30V 2A 抵抗負荷)	各1組
個別2段目警報接点	: 無電圧1a (AC250V 2A, DC30V 2A 抵抗負荷)	各1組
- 12). ゼロサプレス機能 : F.S.±5%
- 13). 検知部配線長さ : 2mm²ケーブルにて1km以内 (片道線路抵抗10Ω以下)
- 14). 電 源 : AC100~240V±10%, 50/60Hz
- 15). 消費電力[※] : 12VA(最大 15.6VA)
(※ガス検知部を最大数接続した時の消費電力になります)
- 16). 実装点数 : 最大2点

- 18). 使用温湿度範囲 : -10~50°C, 90%RH以下 (但し、急激な温度変化や結露がないこと)
- 19). 取付方式 : 壁掛式 または パネル埋込式
- 20). 本体色 : 本体樹脂色: DIC546 1/2 板金塗装色: DIC548
- 21). 外形寸法 : W221×D71.5×H338 (mm) (突起物を除く)
- 22). 質量 : 約3.2kg
- 23). 保護等級 : IP2X (取付状態にて)
- 24). メンテナンス機能
- メンテナンスモード1 (「MAINTE」LED赤色点滅、「BATT」LED消灯)
- 画面操作によるゼロ調整
ゼロサプレス機能解除
- 1段目警報時 : 「ALARM」点滅
2段目警報時 : 「ALARM」早い点滅
ブザー警報 : 断続警報+音声メッセージ
外部出力 : 接点出力動作なし
: 有電圧出力(未警報時およびガス警報時: 6V、故障時0V)
- メンテナンスモード2 (「MAINTE」LED赤色点灯、「BATT」LED消灯)
- 画面操作によるゼロ調整
ゼロサプレス機能解除
- 1段目警報時 : 「ALARM」点滅
2段目警報時 : 「ALARM」早い点滅
ブザー警報 : 鳴動なし
外部出力 : 接点出力動作なし
: 有電圧出力(6V固定)
- 25). 特記事項 : 本器の近く(30cm以内)では、携帯電話・無線機等電波の発生する機器は使用しないでください。
: 過度な衝撃を与えないでください。警報出力が誤動作する恐れがあります。

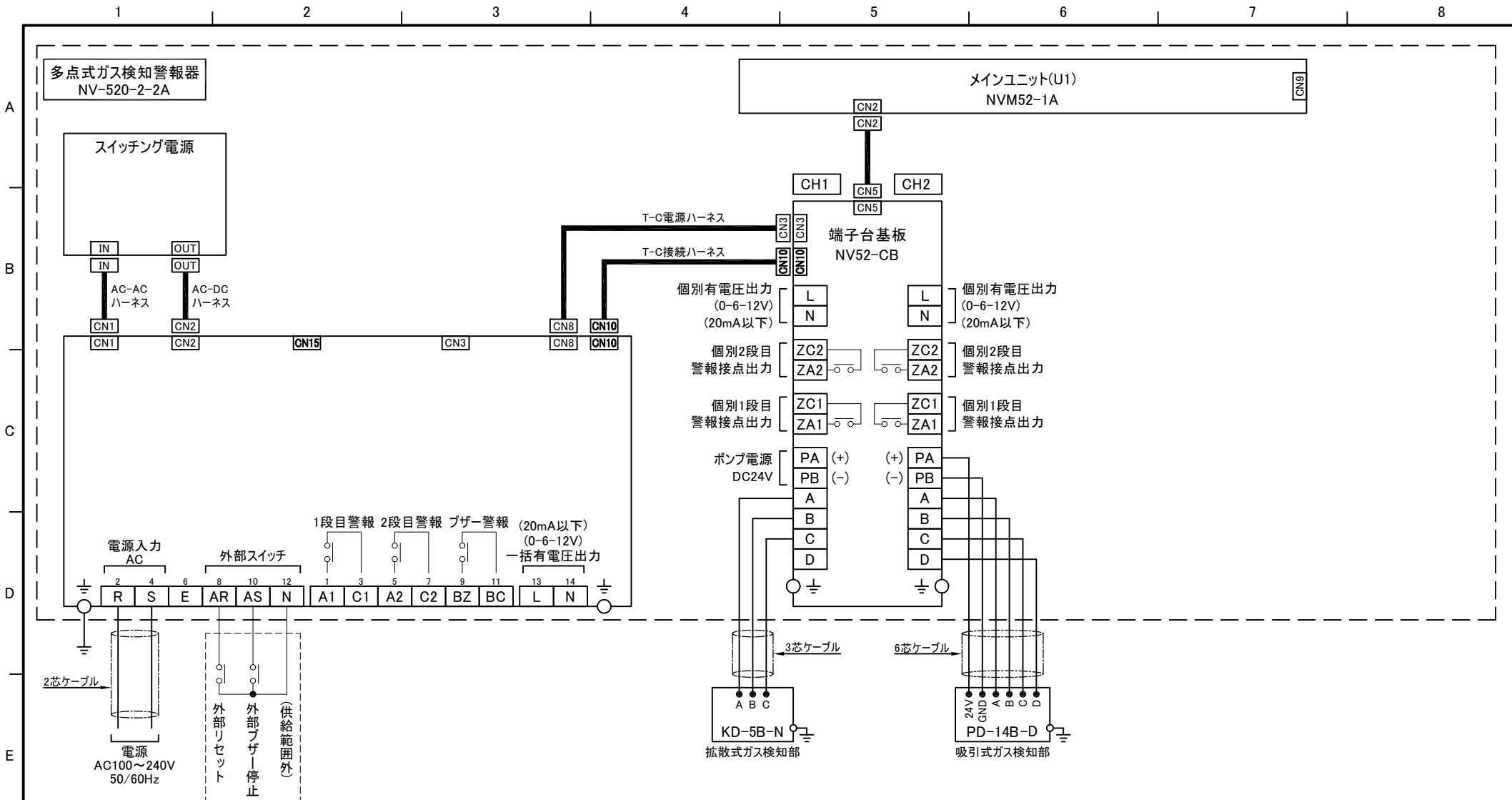
4. ガス検知部仕様（※ガス検知部の検知方式は拡散式または吸引式から選択）

4-1. 拡散式

- 1). 型 式 : KD-5B-N
- 2). 検知対象ガス : LPG(i-C₄H₁₀基準)
- 3). 検知原理 : 接触燃焼式
- 4). 検知方式 : 拡散式
- 5). フルスケール濃度 : 100%LEL
- 6). 防爆構造 : d2G4
- 7). 労検合格番号 : 第T53339号
- 8). 配線芯数 : 3芯
- 9). 適合電線 : 制御用ケーブル
(設置現場に適合した制御用ケーブルをご使用ください)
- 10). 電線引込方式 : 耐圧パッキン式 φ12
- 11). 電線管接続サイズ : G22
- 12). 塗装色 : マンセル5YR6/13
- 13). 使用温湿度範囲 : -10°C~40°C, 85%RH以下 (但し、結露しないこと)
- 14). フレームアスタ材質 : SUS
- 15). センサ推奨交換周期 : 3年 (清浄大気中において)
- 16). 特記事項 : -----

4-2. 吸引式

- 1). 型 式 : PD-14B-D
- 2). 検知対象ガス : LPG(i-C₄H₁₀基準)
- 3). 検知原理 : 接触燃焼式
- 4). 検知方式 : ポンプ吸引式
- 5). フルスケール濃度 : 100%LEL
- 6). 防爆性能 : Ex d IIB+H₂ T4
- 7). 労検合格番号 : 第TC19462号
- 8). 保護等級 : IP65
- 9). 配線芯数 : 6芯
- 10). 適合電線 : 制御用ケーブル
(設置現場に適合した制御用ケーブルをご使用ください)
- 11). 適合電線管サイズ : G22
- 12). 電線引込方式 : 耐圧パッキン式 Φ15 (ケーブル外径Φ14.1~14.5)
(Φ15以外のサイズのパッキンは出荷時に付属しておりますので、
ケーブル外径に適合するパッキンをご使用ください)
(詳細は外形図を参照ください)
- 13). 使用温度湿度範囲 : -10°C~50°C、10~90%RH (0~50°C)
(但し、結露しないこと、急激な温度および湿度変化のないこと)
- 14). 電 源 : DC24V±10%
- 15). 塗装色 : マンセル7.5BG6/1.5
- 16). 配管取合サイズ : Rc1/4
- 17). 焼結金属材質 : SUS
- 18). センサ推奨交換周期 : 3年 (清浄大気吸引時)
- 19). 特記事項 : -----



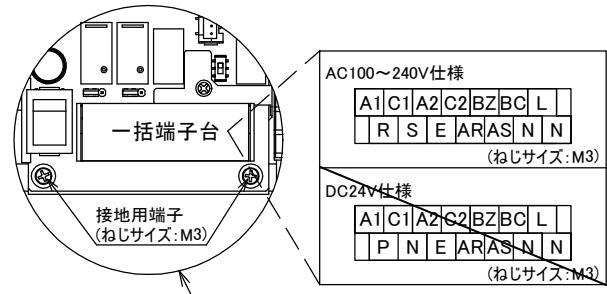
ガス検知警報装置

結線図

承認	検図	作成	投影法	単位	尺度
藤原	升岡	伊井	---	---	-/-
0	2023.10.31	作成	STD-0070-E01		
Rev.	日付	内容	図番		
		作成			
		承認			

1 2 3 4 5 6 7 8

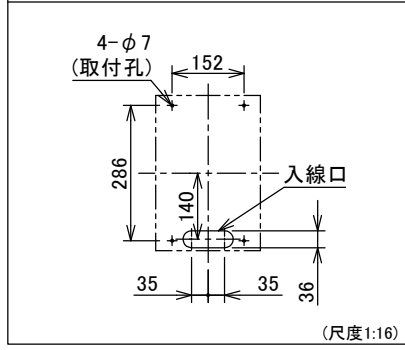
詳細A (内部配置)



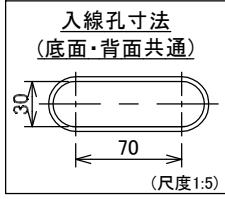
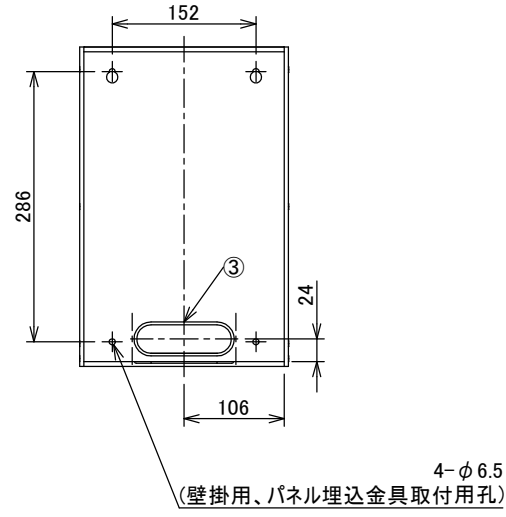
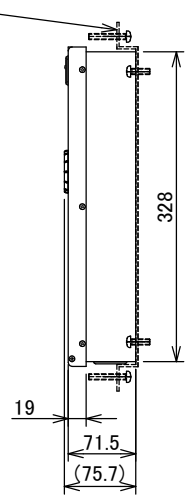
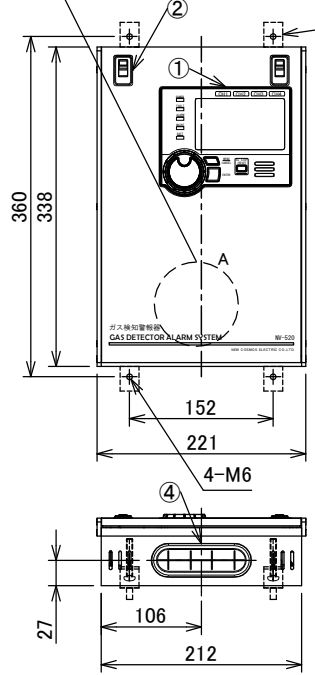
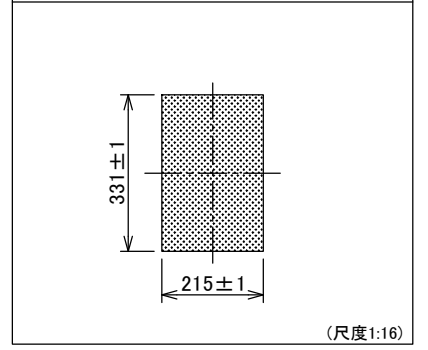
一括端子台 端子順列図

用途	R-S: AC100~240V P-N: DC24V	アース	外部スイッチ入力	1段目 警報接点出力	2段目 警報接点出力	ブザー接点出力	一括有電圧出力 (0-6-12V) (L: + N: -)
端子名	POWER (電源入力)	外部スイッチ	1段目 警報	2段目 警報	ブザー	一括有電圧 出力	
端子記号	R (P) S (N) E AR AS N	A1 C1 A2 C2 BZ BC L N					
端子番号	2 4 6 8 10 12	1 3 5 7 9 11 13 14					

取付孔寸法 (壁掛式の場合)



パネルカット寸法 (パネル埋込式の場合)



記号	名称	備考
①	メインユニット(U1)	
②	ラッチ	
③	背面入線孔	
④	底面入線孔	グロメット付
⑤	パネル埋込用金具	パネル埋込式のみ付属

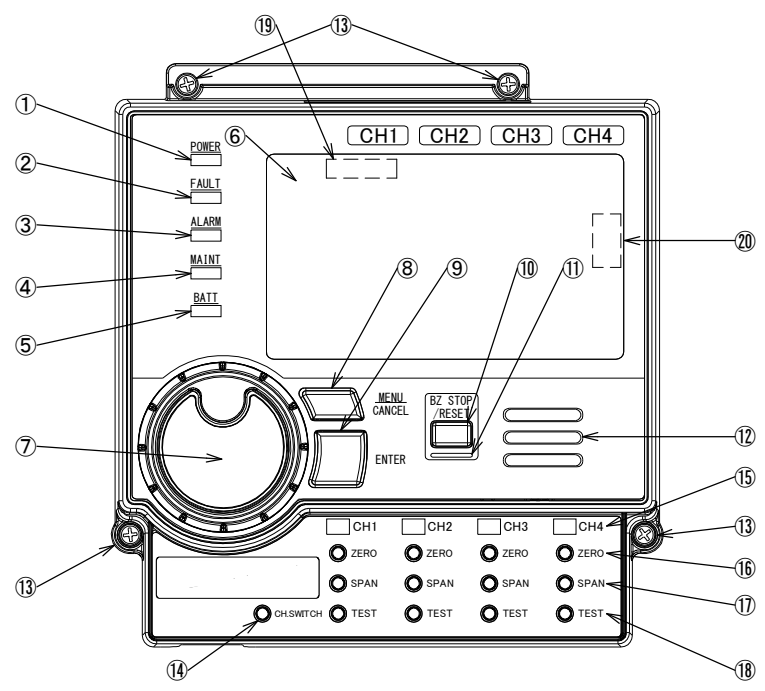
保安電源なし 多点式ガス検知警報器 NV-520-2

外形図

				承認	検図	作成	投影法	単位	尺度
				藤原	升岡	伊井	三角法	mm	1/8
0	2023.07.24	作成		伊井	藤原		M-8854		
Rev.	日付	内容	作成	承認	2023.07.24	2023.07.24			

1 2 3 4 5 6 7 8

A
B
C
D
E
F



記号	名称	備考
①	[POWER] LED	緑色
②	[FAULT] LED	黄色
③	[ALARM] LED	赤色
④	[MAINT] LED	赤色
⑤	[BATT] LED	赤色
⑥	液晶画面	
⑦	ロータリーノブ	
⑧	[MENU/CANCEL] スイッチ	
⑨	[ENTER] スイッチ	
⑩	[BZ STOP/RESET] スイッチ	
⑪	[BZ STOP/RESET] LED	赤色
⑫	ブザー窓	
⑬	取付用小ねじ	Fe セムスB小丸 P3×10 3MC
⑭	[CH.SWITCH] スイッチ	
⑮	設定CH表示LED	緑色, CH1~4
⑯	[ZERO] スイッチ	CH1~4
⑰	[SPAN] スイッチ	CH1~4
⑱	[TEST] スイッチ	CH1~4
⑲	M-C接続ハーネス用コネクタ	CN2 (背面)
⑳	M-M接続ハーネス用コネクタ	CN9 (背面)

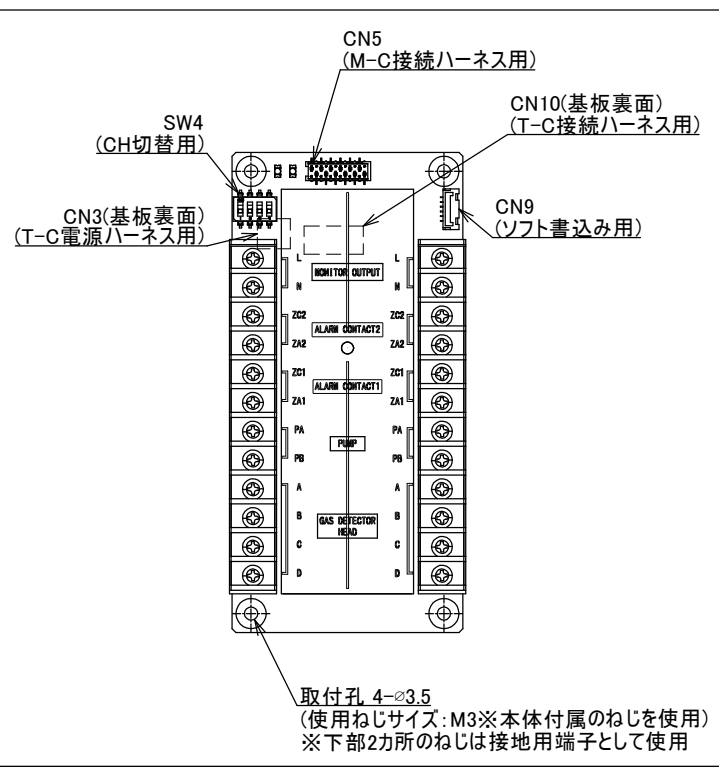
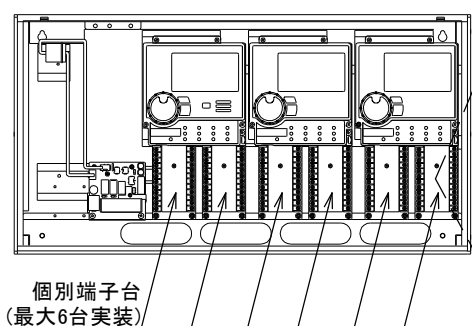
適用	型式	備考
○	NVM52-1A	保安電源なし
	NVM52-1C	保安電源付

						NV-520シリーズ用			メインユニット NVM52-1A/-1C		
									表示、操作部		
						承認	検図	作成	投影法	単位	尺度
						藤原	升岡	伊井	三角法	mm	1/2
0	2023.07.24	作成		伊井	藤原				M-8858		
Rev.	日付	内容	作成	承認	2023.07.24	2023.07.24	2023.07.24	番			

1 2 3 4 5 6 7 8

A
B
C
D
E
F

多点式ガス検知警報器
内部配置図(12点式の場合)



個別端子台
端子順列図(2列共)

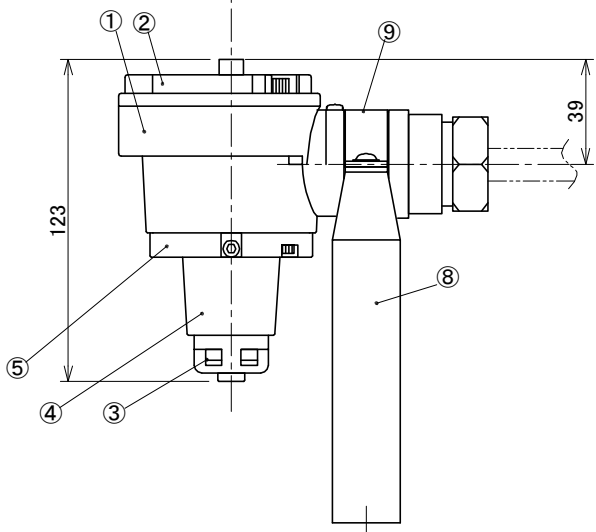
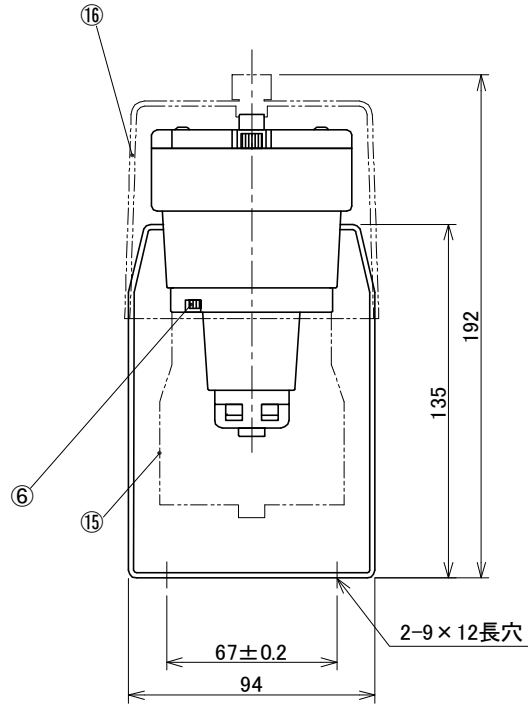
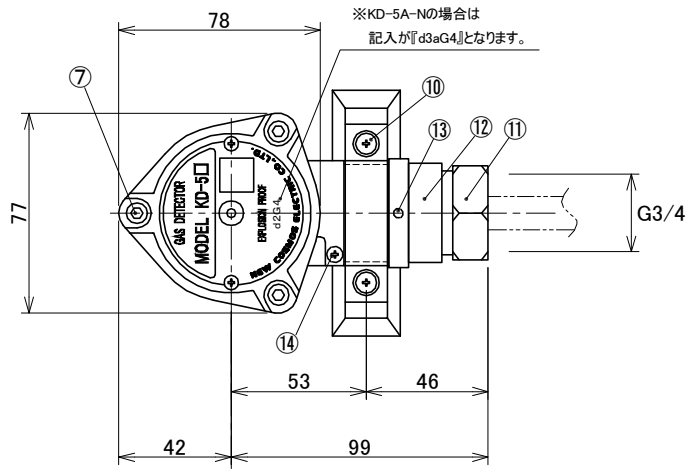
端子記号	端子名	用途
L	個別有電圧出力	個別有電圧出力 (0-6-12V) (L : + N : -)
N		
ZC2	2段目警報	2段目警報接点出力
ZA2		
ZC1	1段目警報	1段目警報接点出力
ZA1		
PA	ポンプ	ポンプ用電源 (PA : + PB : -)
PB		
A	ガス検知部	ガス検知部接続用
B		
C		
D		

(ねじサイズ:M3)

NV-520シリーズ用			個別端子台基板 NV52-CB		
端子台図					
承認	検図	作成	投影法	単位	尺度
藤原	升岡	伊井	三角法	mm	1/2
Rev.	日付	内容	作成	承認	2023.07.24
					2023.07.24
					2023.07.24
			図番	M-8860	

A B C D E F G

1
2
3
4
5



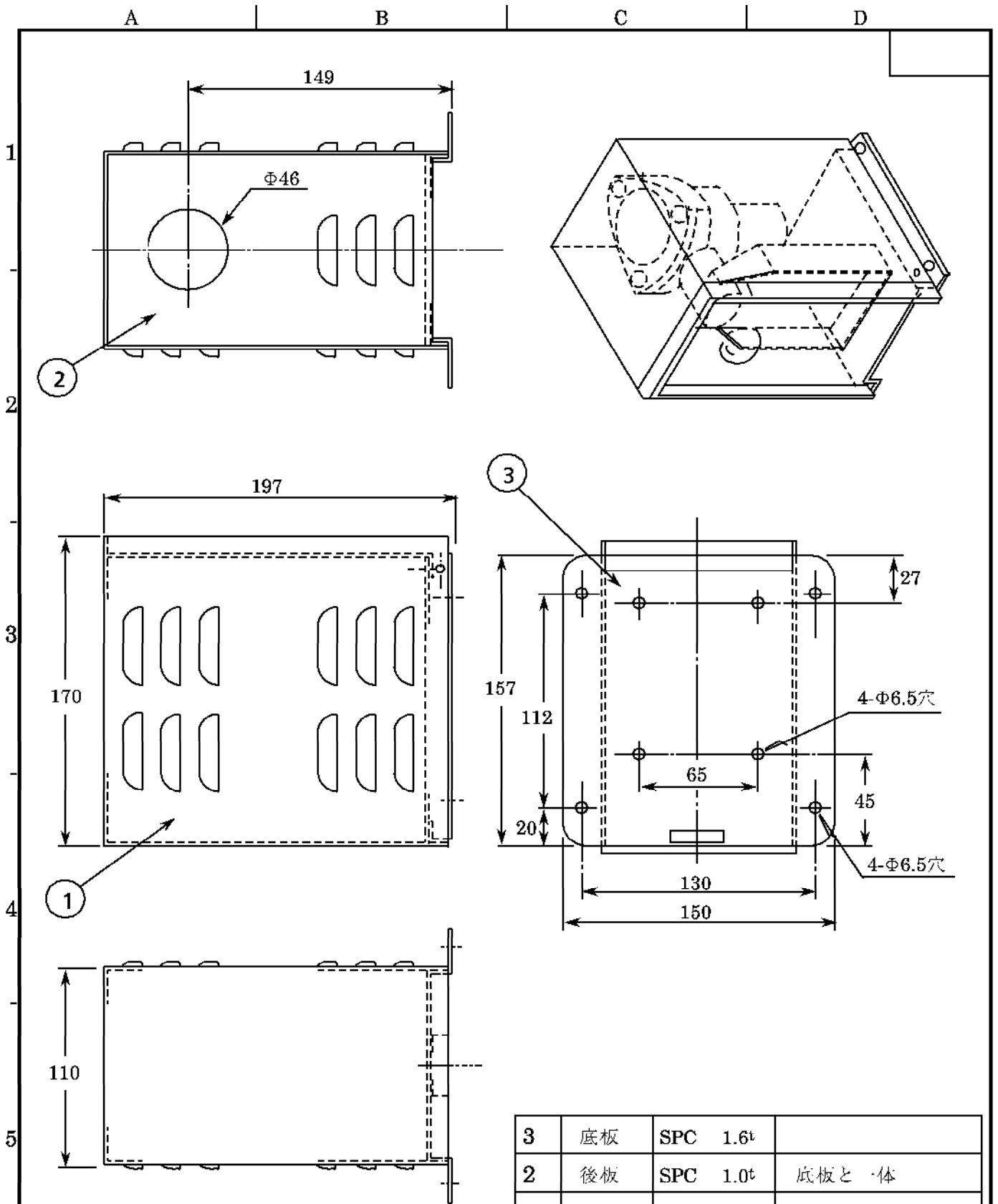
16	防雨カバー	1	ナイロン6	オプション
15	防雨キャップ	1	ナイロン6	オプション
14	接地端子	1	SUS-305	M4×8
13	M4 六角穴付止めネジ	1	SUS-305	6mm 呼径2
12	グラウンドカバー	1	ネオプレン	
11	グラウンド	1	BsBM	
10	ナベ小ネジ	2	SUS-305	M5×15
9	サドル	1	SUS-304	
8	スタンド	1	SPC	
7	M5 六角穴付ボルト	3	SUS-305	16mm 呼径4
6	M4 六角穴付ボルト	1	SUS-305	8mm 呼径3
5	ガード受け	1	ADC-12	
4	センサガード	1	ADC-12	
3	センサユニット	1		
2	端子箱蓋	1	ADC-12	
1	端子箱	1	ADC-12	
品番	名称	数量	材質	備考

適用	ケーブル外径	パッキン穴径	座金穴径
	φ10~φ10.9	φ11	φ12
	φ11~φ11.9	φ12	φ12
	φ12~φ12.9	φ13	φ14

適用	型式	防爆構造
	KD-5A-N	d3aG4
○	KD-5B-N	d2G4

本図はA3をA4に縮小した図面です。

					ガス検知部 KD-5□-N				
					外形図				
5	2013.10.9	トレース	後藤 小貴	承認	検図	作成	投影法	単位	尺度
4	2004.12.6	表項目一部削除	藤原 大西				三角法	mm	1/2
0	2001.7.16	作成	南 大西	小貴	佐竹	後藤	図番		
Rev.	日付	内容	作成	承認	2013.10.9	2013.10.9	2013.10.9	B-4746	



3	底板	SPC	1.6t	
2	後板	SPC	1.0t	底板と一体
1	カバー	SPC	1.0t	
No	品名	材質		備考

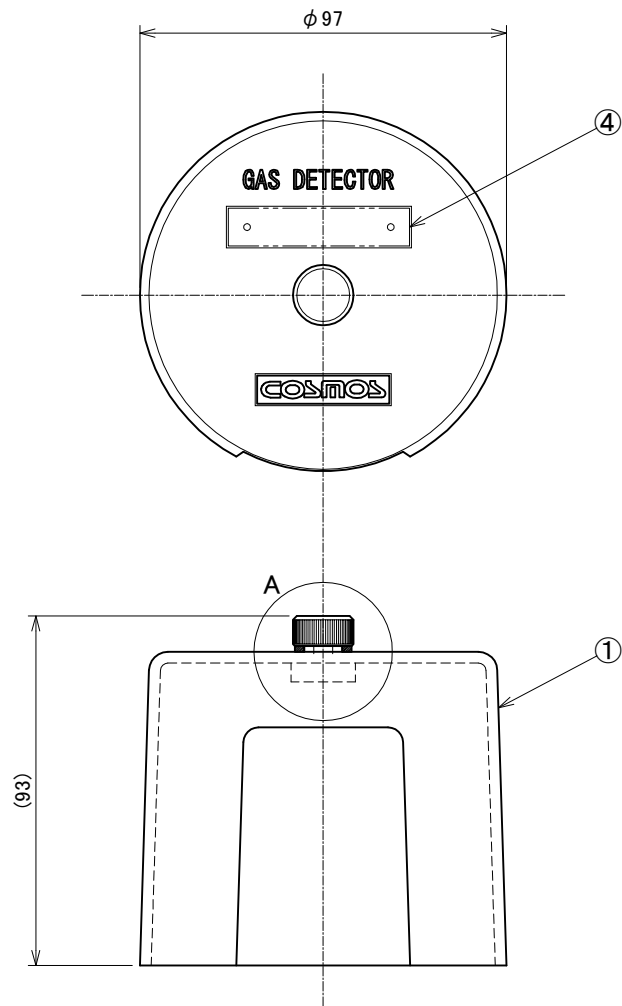
3	'00.8.1	寸法変更	森安	梶野
2	'97.2.17	寸法変更	赤松	中村
1	'95.5.30	変更	赤松	中村
Rev.	年月日	内容	作成	承認

KD-5B-Nオプション品

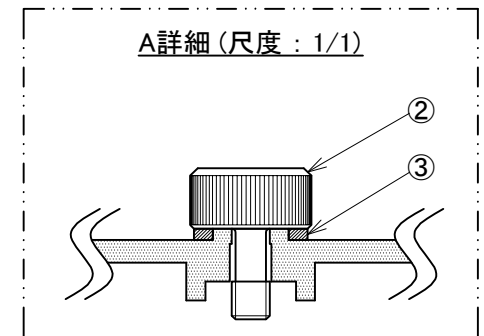
承認	検図	作成	KW-51型 (SPC)	投影法	単位	尺度
				3角法	M M	1/3
'00.08.01 '00.08.01 '00.08.01			KD-5用 横型防雨カバー外形図	図番	B-4703 A	

1 2 3 4 5 6 7 8

A
B
C
D
E
F

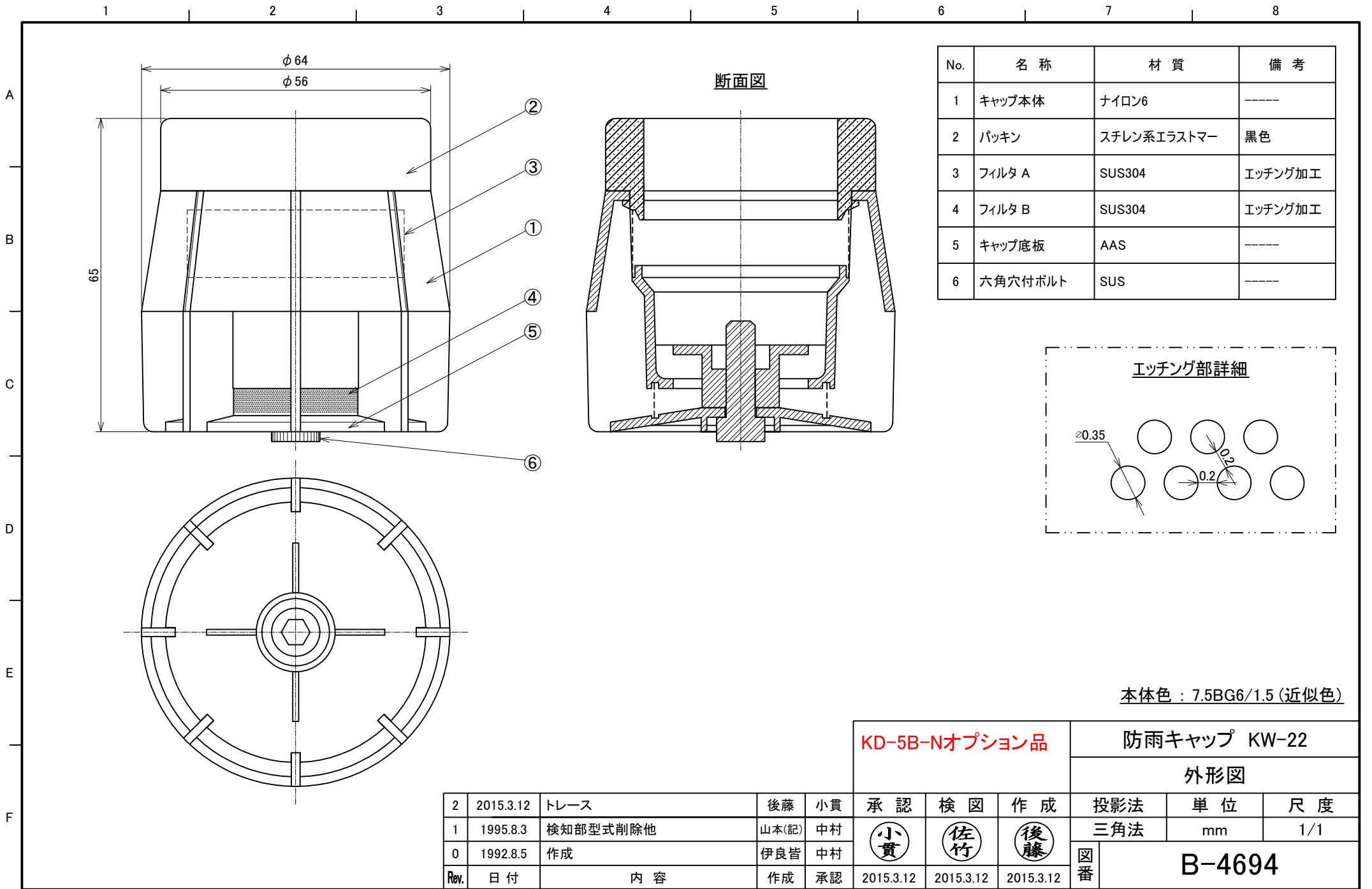


No.	名称	材質	備考
1	カバー	ナイロン6	----
2	ツマミねじ	SUS303	----
3	パッキン	ネオプレンゴム	----
4	名称板	----	オプション

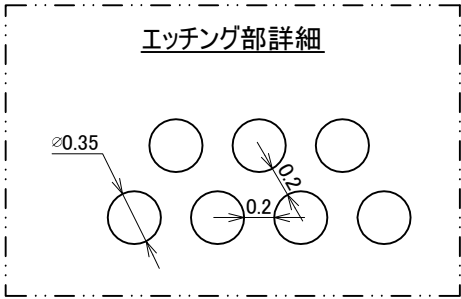


本体色 : 7.5BG6/1.5 (近似色)

KD-5B-Nオプション品			防雨カバー KW-15		
			外形図		
承認	検図	作成	投影法	単位	尺度
小貫	佐竹	後藤	三角法	mm	1/2
Rev.	日付	内容	作成	承認	図番
1	2015.3.12	トレース	後藤	小貫	B-4692
0	1992.4.20	作成	伊良皆	中村	
			2015.3.12	2015.3.12	2015.3.12



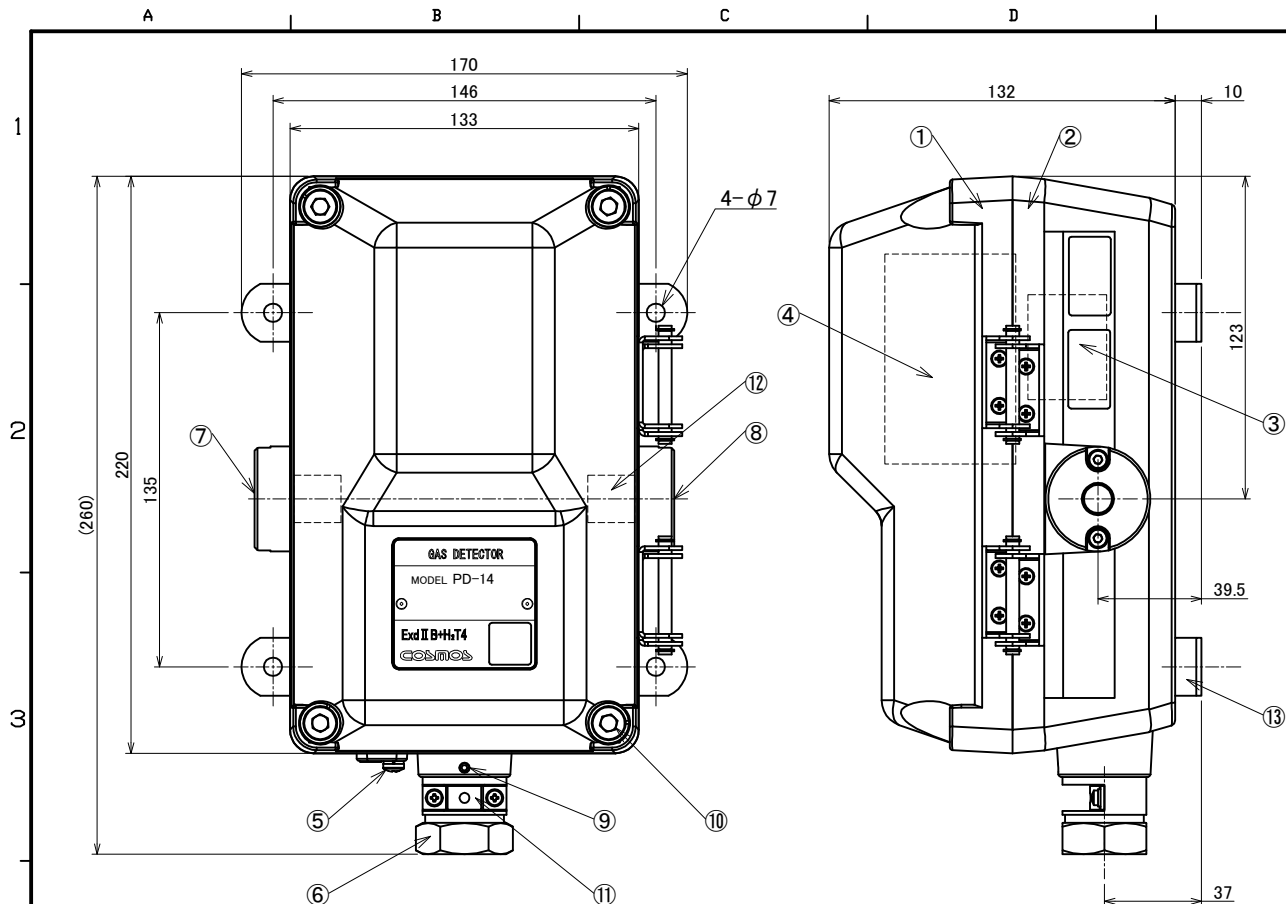
No.	名称	材質	備考
1	キャップ本体	ナイロン6	----
2	パッキン	スチレン系エラストマー	黒色
3	フィルタ A	SUS304	エッチング加工
4	フィルタ B	SUS304	エッチング加工
5	キャップ底板	AAS	----
6	六角穴付ボルト	SUS	----



本体色 : 7.5BG6/1.5 (近似色)

KD-5B-Nオプション品							防雨キャップ KW-22		
							外形図		
							投影法	単位	尺度
							三角法	mm	1/1
							図番	B-4694	

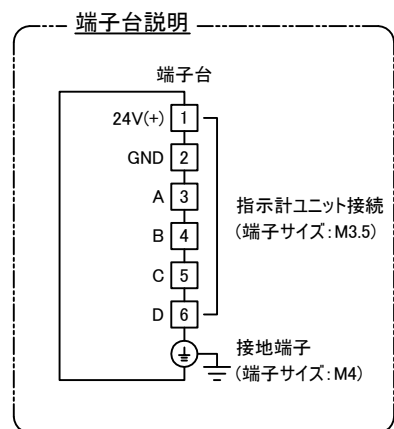
2	2015.3.12	トレース	後藤	小貫	承認	検図	作成
1	1995.8.3	検知部型式削除他	山本(記)	中村	小貫	佐竹	後藤
0	1992.8.5	作成	伊良皆	中村	小貫	佐竹	後藤
Rev.	日付	内容	作成	承認	2015.3.12	2015.3.12	2015.3.12



No.	名称	数量	材質	備考
1	本体ケースフタ	1	アルミダイキャスト	
2	本体ケース	1	アルミダイキャスト	
3	センサユニット	1		ガスセンサ内蔵
4	ポンプユニット	1		
5	接地端子	1	SUS	端子サイズ:M4
6	ケーブルグランド	1	真鍮	適合ネジ:G3/4
7	吸引口	1	アルマイト	適合ネジ:Rc1/4
8	排気口	1	アルマイト	適合ネジ:Rc1/4
9	六角穴付止めねじ	1	SUS	M4(呼び径2)
10	六角穴付ボルト	4	SUS	M8(呼び径6)
11	クランプ	1	クランプ形状A:SPCC クランプ形状B:SUS クランプ形状C:SPCC	
12	焼結金属	2	SUS	
13	取付足	2	SPC	

ケーブル外径	パッキン穴径	座金穴径	クランプ形状	備考
φ10~10.4	φ11.5	φ11	クランプC	オプション品
φ10.5~10.9	φ12	φ11		
φ11~11.4	φ12	φ12	クランプB	付属品
φ11.5~11.9	φ12.5	φ12		
φ12~12.4	φ13	φ14	クランプA	機器組込品
φ12.5~12.9	φ13.5	φ14		
φ13~13.5	φ14	φ14		
φ13.6~14	φ14.5	φ15		
φ14.1~14.5	φ15	φ15		

- ※1. 出荷時はケーブル外径φ14.1~φ14.5に対応した、耐圧パッキン・座金・クランプが機器に組み込まれています。
- ※2. 標準品にはケーブル外径φ12~φ14に対応できる、耐圧パッキン・座金・クランプが付属されています。
- ※3. φ12~φ14.5以外のケーブル外径をご使用の場合は上記の表より対応の、耐圧パッキン・座金・クランプを弊社までご用命下さい。



適用	型式	検知原理
△	PD-14A-D	熱線型半導体式
○	PD-14B-D	接触燃焼式

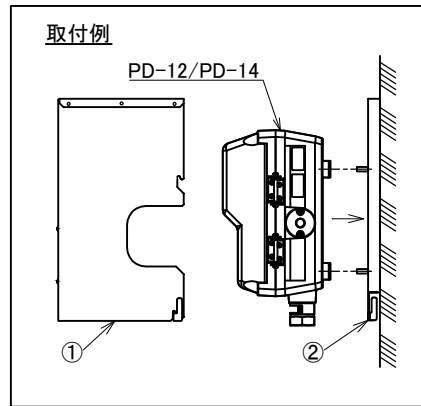
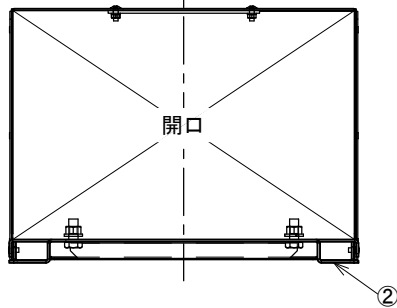
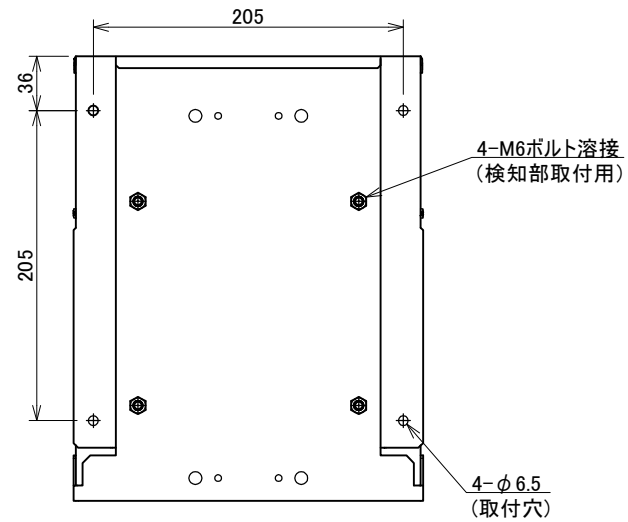
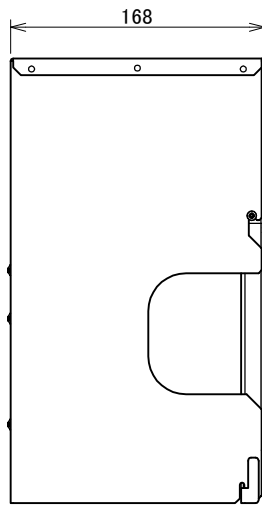
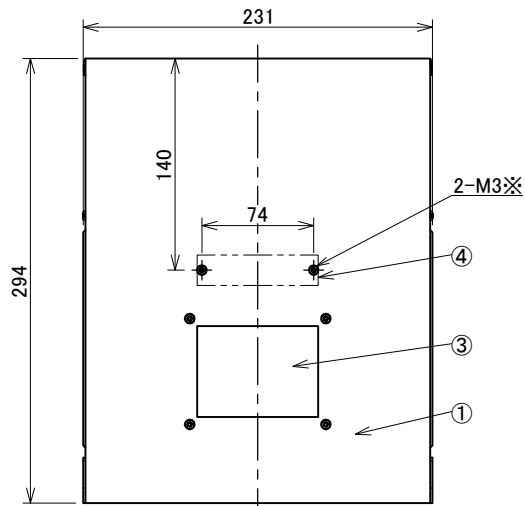
防爆性能 : Exd II B+H.T4
 使用温度範囲 : -10~50°C

本図はA3をA4に縮小した図面です。

承認			検図			作成			ガス検知部 PD-14		
藤原			落合			後藤			外形図		
'12.5.14 作成			'12.5.14 承認			'12.5.14 図番			投影法 単位 尺度		
後藤			藤原			後藤			三角法 mm 1/2		
Rev. 日付			内容			作成 承認			P-4987		

1 2 3 4 5 6 7 8

A
B
C
D
E
F



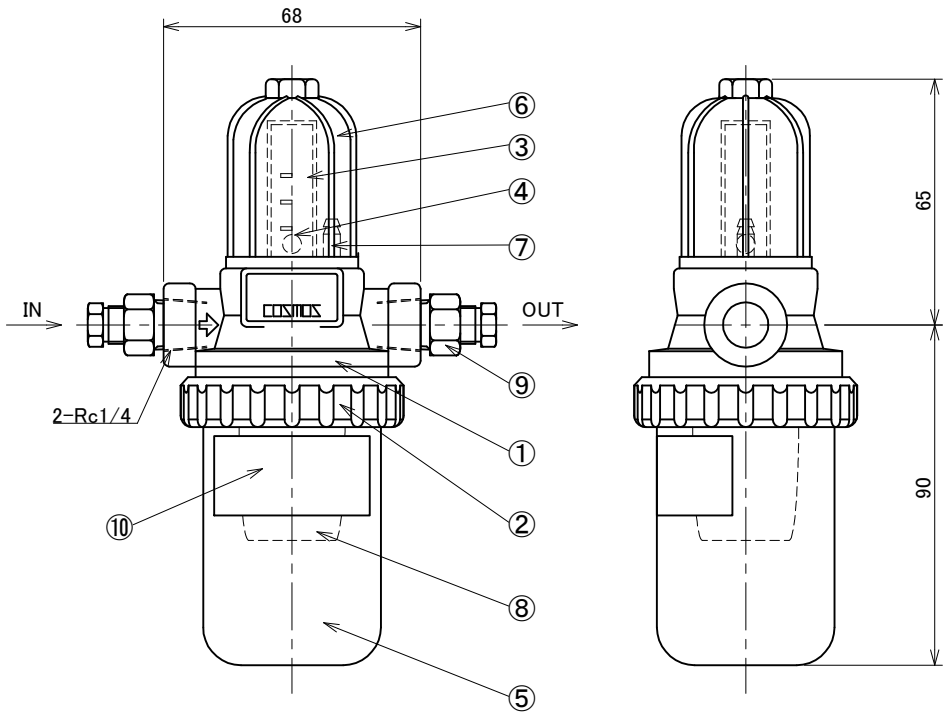
No.	名称	材質	備考
1	カバー	SUS304 t1.0	-----
2	底板	SUS304 t1.5	-----
3	窓	ポリカーボネートt2.0	-----
4	名称板 ※	----	オプション

※ 名称板不要の場合、なべ M3×6 SUS製 2個を取付

PD-14B-Dオプション品			保護カバー PW-41A		
外形図					
承認	検図	作成	投影法	単位	尺度
藤原	秋吉	河井	三角法	mm	1/5
Rev.	日付	内容	作成	承認	図番
0	2018.01.10	作成	落合	藤原	B-4818
1	2018.11.01	名称板取付穴を標準	河井	藤原	

1 2 3 4 5 6 7 8

A
B
C
D
E
F



製品コード

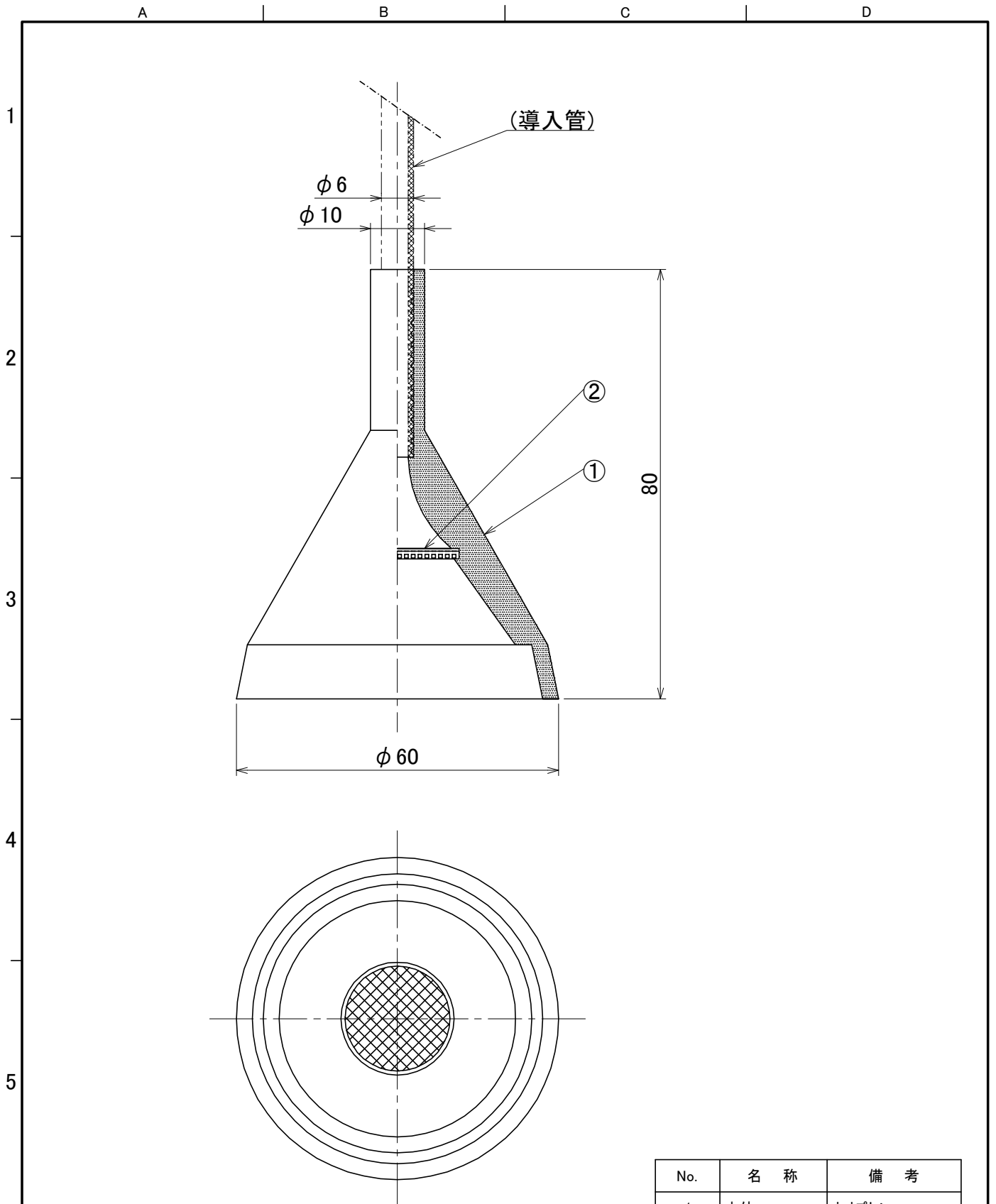
FC-32-A1(-1□□0)

- ・ハーフジョイント
 - ⇒ 0 :BsBM (標準)
 - 1 :SUS303
 - 2 :なし
- ・テーパ管 フルスケール
 - ⇒ 0 :1.5L/min (標準)
 - 1 :0.5L/min
 - 2 :1.0L/min
 - 3 :5.0L/min
 - 4 :10L/min

No.	名称	材質	備考
1	本体	AC7A	-----
2	リング	AC7A	-----
3	テーパ管	パイレックス	ゴムジョイント:バイトン ₃
4	フロート	カルボン	-----
5	カップ 大	アクリル	O-リング:P-44 NBR
6	カップ 小	アクリル	O-リング:P-28 NBR
7	ホース口	SUS303	-----
8	フィルタエレメント	発泡ポリエチレン	型式 :FE32-W5 仕様 :5μ/15μ 刻印 :W5
9	ハーフジョイント ※	-----	R1/4-φ6
10	型式シール	-----	エレメント型式記載

※ サンプリング盤等へ組み込みの場合は
ハーフジョイントの形状が異なる場合があります。

							フローチェッカ FC-32-A1			
							外形図			
2	2020.01.14	フィルタエレメント材質修正	升岡	藤原	承認	検図	作成	投影法	単位	尺度
1	2014.5.20	ハーフジョイント材質修正 他	後藤	小貫	藤原	松元	升岡	三角法	mm	1/2
0	2012.9.24	作成	後藤	小貫						
Rev.	日付	内容	作成	承認	2020.01.14	2020.01.14	2020.01.14	P-4991		



No.	名称	備考
1	本体	ネオプレン
2	フィルタ	不織布

2	2013.5.8	トレース	後藤	小貫
1	1999.10.28	SI単位採用	野口	岩見
0	1988.7.16	作成	星原	門戸
Rev.	日付	内容	作成	承認

承認	検図	作成	ガス捕集器 PF-N3		投影法	単位	尺度
小貫	佐竹	後藤	外形図		三角法	mm	1/1
2013.5.8	2013.5.8	2013.5.8			図番	P-4304	