

濃度表示機能付 ガス検知部仕様書

検知対象ガス : セレン化水素(H_2Se)

漏洩検知 (0~250ppb)



1. 使用目的

清浄大気中における毒性ガス漏洩を検知し、濃度に比例したアナログ信号を出力すると共にあらかじめ設定された値に達すると警報を発します。

2. 一般仕様

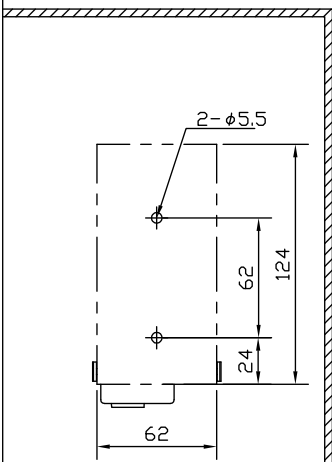
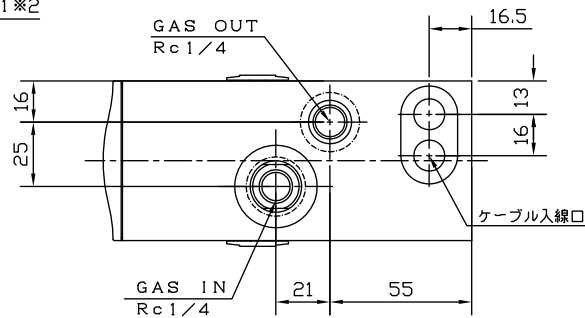
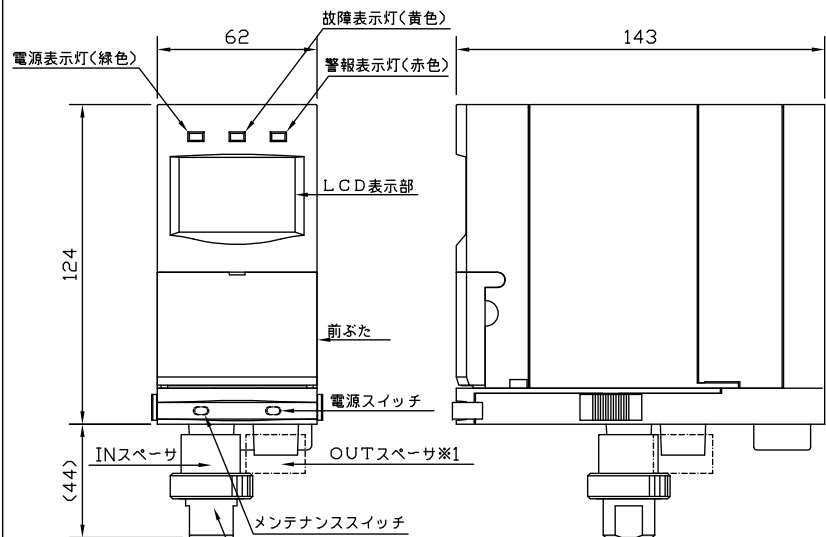
- 1). 検知対象ガス : H₂Se
- 2). 検知原理 : 定電位電解式
(検知対象ガスにのみ、感度を有するものではありません)
- 3). フルスケール濃度*1 : 250ppb
- 4). 警報設定値*2 1段目 : 50ppb
 2段目 : 100ppb
- 5). 繰返し性*3 : フルスケールの±10%
- 6). 警報精度*4 : 警報設定値の±30%
- 7). 警報遅れ*5 : 警報設定値の1.6倍のガス濃度にて60秒以内
(但し、吸引式の場合配管長をのぞく)
- 8). 使用状態 : 連続使用
検知雰囲気中に常時ガスが存在する場所ではセンサ感度が劣化する恐れがあります。
- 9). 適用基準 : 一般高圧ガス保安規則関係例示基準
液化石油ガス保安規則関係例示基準
コンビナート等保安規則関係例示基準
(本器の外部警報出力は自動復帰のため、外部にて警報出力を自己保持にした場合のみ適用)
- 10). 特記事項 : 本機の外部出力信号により動作した機器による二次的な損害については、一切その責任と補償を負いかねます。

*1、2 …… 許容濃度の3倍をフルスケールにする対応などフルスケール、警報設定値の変更についてはご相談願います。

*3～5 …… 警報精度及び警報遅れは各例示基準を採用しています。

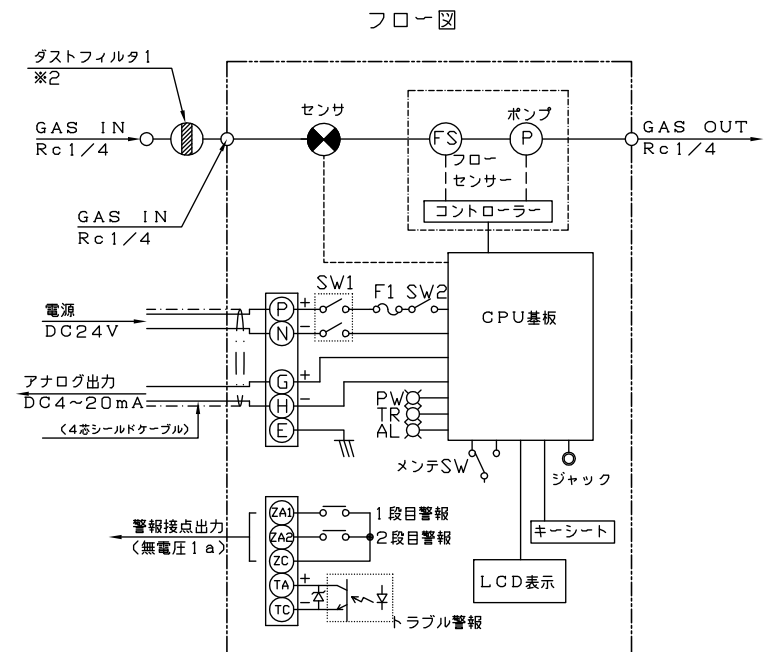
3. ガス検知部 仕様

- | | |
|--------------------|-------------------------------------------------------------------------|
| 1). 型 式 | : PS-7 |
| 2). 検知対象ガス | : H ₂ Se |
| 3). 検知原理 | : 定電位電解式 |
| 4). 検知方式 | : ポンプ吸引式 (0.5L/min : 吸引流量自動制御) |
| 5). フルスケール濃度 | : 250ppb |
| 6). 警報設定値 | 1段目 : 50ppb
2段目 : 100ppb |
| 7). ガス濃度表示
表示範囲 | : 液晶デジタル4桁表示 (単位付)、20分割バーグラフ
: 0~250ppb |
| 8). 警報表示
ガス警報 | : 赤LEDランプ 点滅
液晶画面 1段目 ALARM1を表示
2段目 ALARM1,ALARM2を表示 |
| 流量低下警報 | : 黄LEDランプ 点滅
液晶画面 FLOWを表示、流量表示が回転停止 |
| センサ故障警報 | : 黄LEDランプ 点滅
液晶画面 SENS.を表示 |
| センサ誤挿入警報 | : 黄LEDランプ 点滅
液晶画面 SENS.を表示 |
| 9). 外部出力 | |
| アナログ出力 | : DC4~20mA (故障時、0.6mA以下)
(負荷抵抗300Ω以下/マイナス端子は電源と共通) |
| ガス警報接点(1,2段目共) | : 無電圧1a接点 (通常時 開, ガス警報時 閉 : 自動復帰)
(定格負荷AC125V,0.5AおよびDC30V,0.5A抵抗負荷) |
| 故障警報出力 | : オープンコレクタ (通常時 閉, 故障警報時 開 : 自動復帰)
(定格負荷DC30V,30mA抵抗負荷) |
| 10). 防爆構造 | : 非防爆 |
| 11). 配線芯数 | : 3芯または4芯シールドケーブル (電源線およびアナログ出力)
(接点出力を使用する場合、芯数の追加が必要) |
| 12). 適合電線 | : 制御用ケーブル (Φ8~Φ11mm×2)
(設置現場に適合した制御用ケーブルをご使用ください) |
| 13). 使用温湿度範囲 | : 0°C~40°C,30~85%RH (但し、結露しないこと) |
| 14). 継 手 | : Rc1/4 |
| 15). 電 源 | : DC24V±10% |
| 16). 消費電力 | : 約2.2W (最大4.2W) |
| 17). 構 造 | : 壁掛式 W62×H124×D143(mm) (約1.0kg) |
| 18). ゼロサプレッション機能 | : ±5% F.S. |
| 19). センサ交換周期 | : 6ヶ月 (清浄大気吸引時) |
| 20). 特記事項 | : ----- |



取付寸法穴図

(特記事項)
 ※1 金属継手を使用する場合、締め込み過ぎるとガス排気口が破損する場合がありますのでガス排気口に付属のOUTスペースを取り付けてから、金属継手を取り付けて下さい。
 ※2 検知対象ガスがHF、F2の場合、ダストフィルタ1(MF-50)内部のフィルタを取り外してご使用下さい。



ガス警報接点容量
 通常時『開』、ガス警報時『閉』
 (定格負荷: AC125V 0.5A 抵抗負荷)
 オープンコレクタ出力
 通常時『閉』、故障警報時『開』
 (定格負荷: DC30V 30mA 抵抗負荷)

吸引式ガス検知部 PS-7

外形図・フロー図

承認	検図	作成	投影法	単位	尺度
'09.03.16	スベサ追加	藤原 大西	3角法	mm	1/2
'03.03.10	作成	南 大西			
Rev. 日付	内容	作成	承認	'09.03.16	'09.03.16

図番 P-4922