

濃度表示機能付 ガス検知部仕様書

検知対象ガス : H₂, He, CO₂

漏洩検知 (0~100vol%)

1. 使用目的

清浄大気中における検知対象ガスを検知し、濃度に比例したアナログ信号を出力すると共にあらかじめ設定された値に達すると警報を発します。

2. 一般仕様

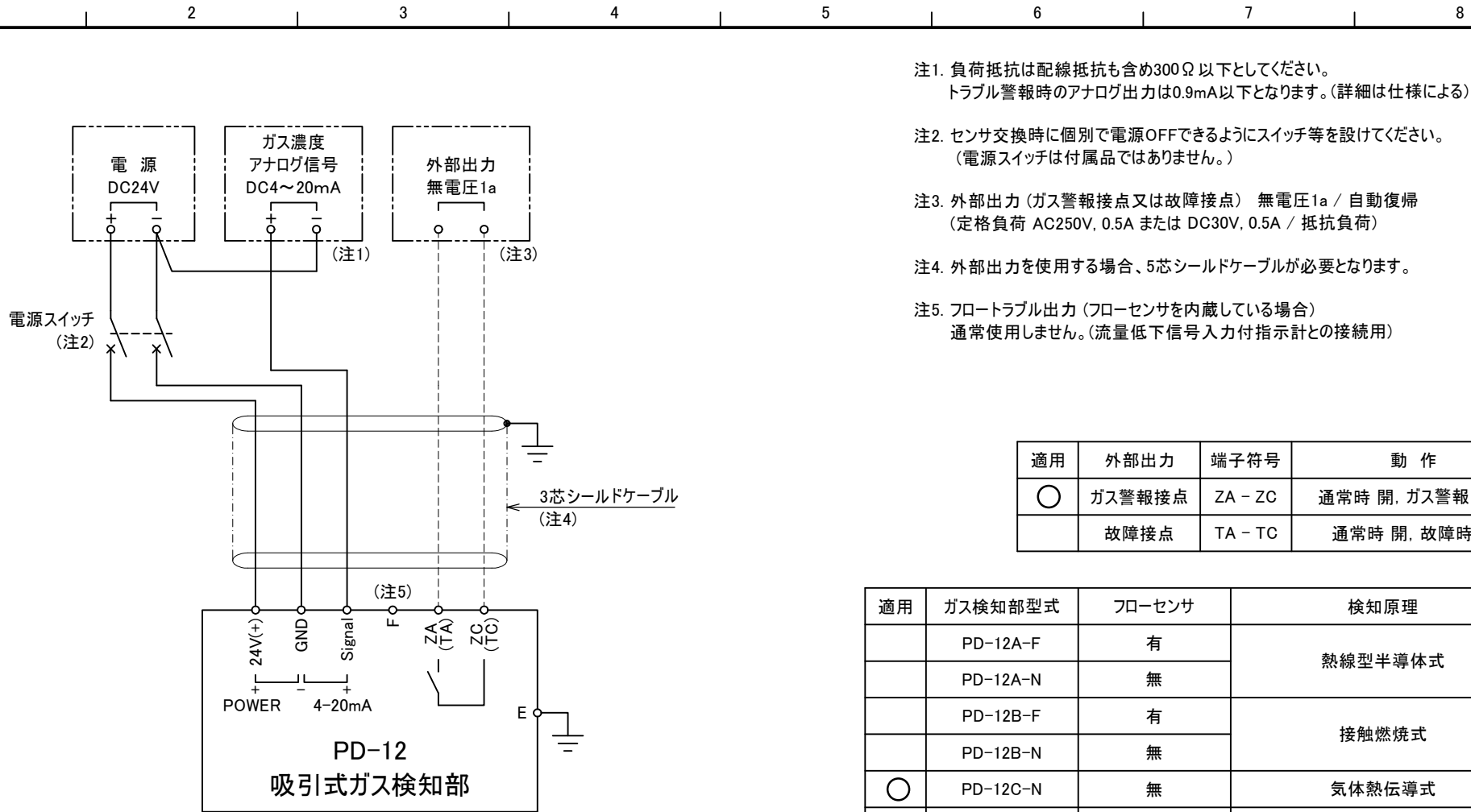
- 1). 検知対象ガス : H₂, He, CO₂
- 2). 検知原理 : 気体熱伝導式
(検知対象ガスのみ感度を有するものではありません)
- 3). フルスケール濃度*1 : 100vol%
- 4). 警報設定値*2 : 24vol%
- 5). 繰返し性 (同一条件にて) : フルスケールの±5%
- 6). 警報精度 (同一条件にて) : 警報設定値の±25%
- 7). 警報遅れ : 60%応答にて30秒以内
(但し、吸引式の場合配管長をのぞく)
- 8). 使用状態 : 連続使用
- 10). 特記事項 : 本機の外部出力信号により動作した機器による二次的な損害については、一切その責任と補償を負いかねます。

*1、2 …… 各ガス種により対応可能な濃度が異なります。

水素ガスは可燃性ガスです。爆発下限界以上で検知する場合には、本装置以外で爆発防止対策を必ず行って下さい。

3. ガス検知部仕様

- 1). 型 式 : PD-12C-N
- 2). 検知対象ガス : H₂, He, CO₂
- 3). 検知原理 : 気体熱伝導式
- 4). 検知方式 : ポンプ吸引式
- 5). 指示範囲 : 一般仕様による
- 6). 警報設定値 : 一般仕様による
- 7). ガス濃度指示計 : LEDディスプレイ デジタル4桁表示
- 8). 警報表示
ガス警報 (1段のみ) : 赤LEDランプ点滅
トラブル警報 (センサ断線、センサゼロ点低下、電源電圧異常、内部EEPROM通信異常)
: 黄LEDランプ点滅
- 9). 外部出力
ガス警報接点(1段のみ) : 無電圧1a接点 (通常時 開, ガス警報時 閉 / 自動復帰)
(定格負荷AC250V,0.5A または DC30V,0.5A / 抵抗負荷)
アナログ出力 : DC4~20mA/トラブル警報時 0.9mA以下 (負荷抵抗300Ω以下)
(マイナス側は電源のマイナスと共通)
- 10). 防爆性能 : Ex d IIB+H₂ T4 X
- 11). 労検合格番号 : 第TC20139号
- 12). 保護等級 : IP65
- 13). 配線芯数 : 3芯シールド (電源+アナログ出力)
(ガス警報接点を使用する場合、さらに2芯必要)
- 14). 適合電線 : 制御用ケーブル
CVV-S等 1.25mm²~2mm²
(設置現場に適合した制御用ケーブルをご使用ください)
- 15). 配線長さ : 1.25mm²~2mm²ケーブルにて1km以内 (片道線路抵抗10Ω以内)
- 16). 適合電線管サイズ : G22
- 17). 電線引込方式 : 耐圧パッキン式 (適合ケーブル外径Φ11~15)
(ケーブル外径に適合するパッキンをご使用ください)
(詳細は外形図を参照ください)
- 18). 使用温度湿度範囲 : -10℃~50℃、10~90%RH (0~50℃)
(但し、結露しないこと、急激な温度および湿度変化のないこと)
- 19). 定格電源電圧 : DC24V (DC18~30V)
- 20). 消費電力 : 約7.5W/台 (DC24Vにおいて)
- 21). 絶縁抵抗 : DC250Vにて5MΩ以上
- 22). 耐電圧 : AC500V,1分間
- 23). 塗装色 : マンセル7.5BG6/1.5
- 24). 配管取合サイズ : Rc1/4
- 25). 焼結金属材質 : SUS
- 26). ガス検知部調整方式 : 磁石スティック(付属品)による調整
(ゼロ、スパン、リニアライズデータ、ゼロサブデータ)
- 27). ゼロサブレーション機能 : ±2%F.S. (出荷時設定)
- 28). センサ推奨交換周期 : 5年 (清浄大気吸引時)
- 29). 特記事項 : 本器は磁石スティックでゼロ・スパン調整等を行うため、LED表示部が見え、且つ手の届く場所に設置してください。



- 注1. 負荷抵抗は配線抵抗も含め300Ω以下としてください。
トラブル警報時のアナログ出力は0.9mA以下となります。(詳細は仕様による)
- 注2. センサ交換時に個別で電源OFFできるようにスイッチ等をつけてください。
(電源スイッチは付属品ではありません。)
- 注3. 外部出力(ガス警報接点又は故障接点) 無電圧1a / 自動復帰
(定格負荷 AC250V, 0.5A または DC30V, 0.5A / 抵抗負荷)
- 注4. 外部出力を使用する場合、5芯シールドケーブルが必要となります。
- 注5. フロートラブル出力(フローセンサを内蔵している場合)
通常使用しません。(流量低下信号入力付指示計との接続用)

適用	外部出力	端子符号	動作
○	ガス警報接点	ZA - ZC	通常時 開, ガス警報時 閉
	故障接点	TA - TC	通常時 開, 故障時 閉

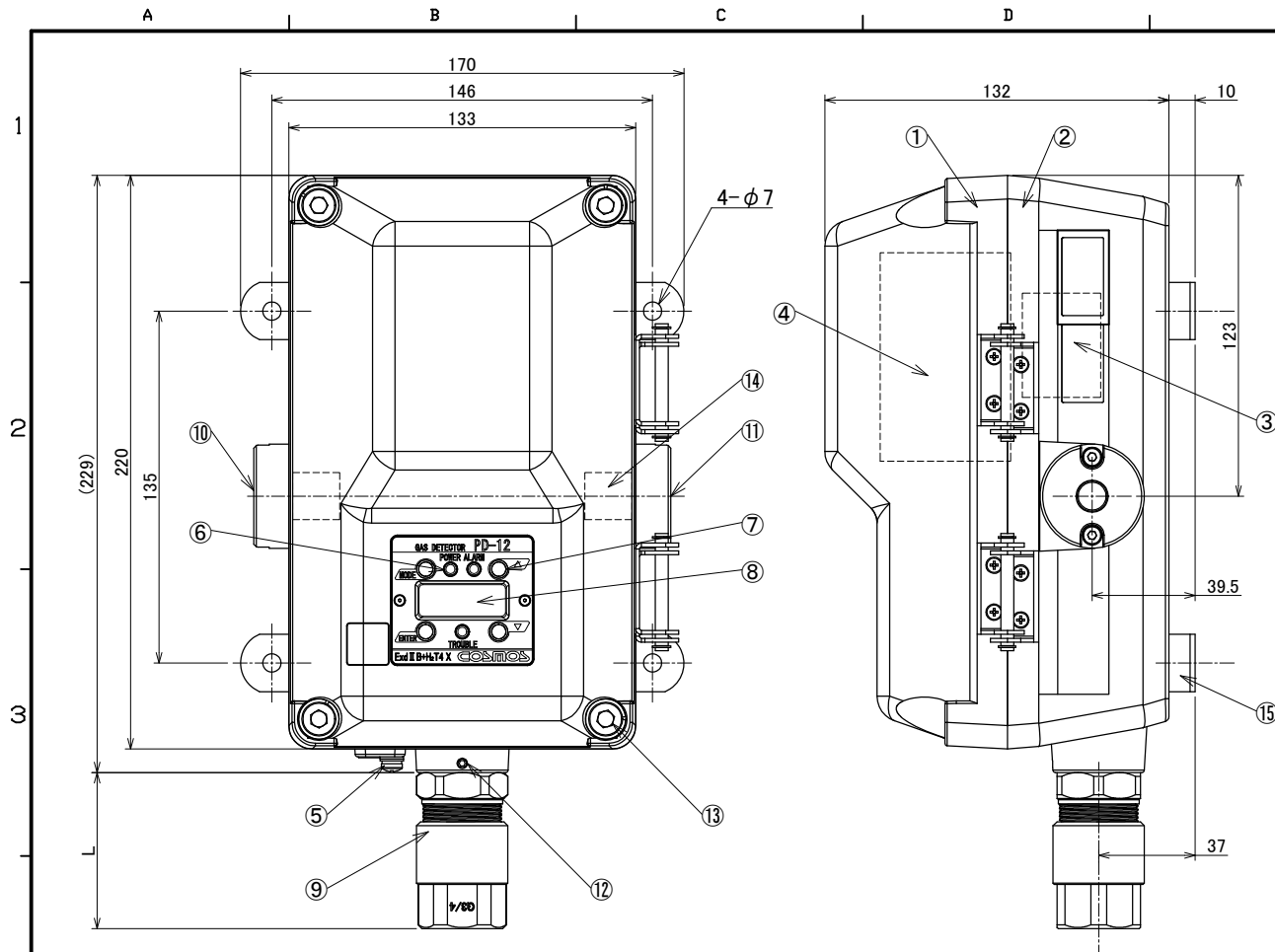
適用	ガス検知部型式	フローセンサ	検知原理
	PD-12A-F	有	熱線型半導体式
	PD-12A-N	無	
	PD-12B-F	有	接触燃焼式
	PD-12B-N	無	
○	PD-12C-N	無	気体熱伝導式
	PD-12-ATEX	有	熱線型半導体式 / 接触燃焼式
		無	熱線型半導体式 / 接触燃焼式 / 気体熱伝導式

ガス検知部 PD-12

結線図

承認	検 図	作 成	投影法	単 位	尺 度
藤原	佐竹	大熊	---	---	--/--
番			M-8824		

Rev.	日付	内 容	作成	承認	2021.03.02	2021.03.02	2021.03.02
1	2021.03.02	新JIS表記に変更	大熊	藤原	藤原	佐竹	大熊
0	2016.3.4	作成	後藤	小貫	藤原	佐竹	大熊

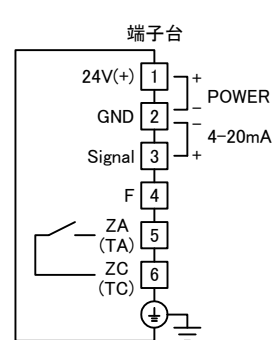


No.	名称	数量	材質	備考
1	本体ケースフタ	1	アルミダイキャスト	
2	本体ケース	1	アルミダイキャスト	
3	センサユニット	1		ガスセンサ内蔵
4	ポンプユニット	1		
5	接地端子	1	SUS	端子サイズ:M4
6	状態表示ランプ	3		LED
7	操作部	4		磁気スイッチ
8	表示部	1		4桁デジタル表示
9	ケーブルグランド	1	真鍮	適合ネジ:G3/4
10	吸引口	1	アルマイト	適合ネジ:Rc1/4
11	排気口	1	アルマイト	適合ネジ:Rc1/4
12	六角穴付止めねじ	1	SUS	M4(呼び径2)
13	六角穴付ボルト	4	SUS	M8(呼び径6)
14	焼結金属	2	SUS	
15	取付足	2	SPC	

ケーブル外径	パッキンの刻印	座金穴径	最大締め付け後長さL	備考
φ10~11	φ10~11	φ12	58.1(ケーブル径11にて)	オプション品
φ11~12	φ11~12	φ14	58.1(ケーブル径12にて)	機器組込品
φ12~13	φ12~13	φ14	58.0(ケーブル径13にて)	付属品
φ13~14	φ13~14	φ15	58.0(ケーブル径14にて)	
φ14~15	φ14~15	φ15	57.9(ケーブル径15にて)	

- ※1. 出荷時はケーブル外径φ11~φ12に対応した、『φ11-12パッキン・座金φ14』が機器に組み込まれています。
- ※2. 標準品にはケーブル外径φ11~φ15に対応できるように、耐圧パッキン及び座金が付属されています。
- ※3. φ11~φ15以外のケーブル外径をご使用の場合は上記の表より対応の、耐圧パッキン・座金を弊社までご用意下さい。

端子台説明



端子番号	名称	はたらき	端子サイズ
1	24V(+)	電源電圧(+)	M3.5
2	GND	電源電圧(-)・アナログ信号(-)[コモン]及びフロートラブル出力(-)[コモン]	
3	Signal	アナログ信号 4~20mA (+)	
4	F	フロートラブル出力 (+) ※	
5	ZA (TA)	<input checked="" type="checkbox"/> ZA-ZC : ガス警報接点(無電圧1a接点)	
6	ZC (TC)	<input type="checkbox"/> TA-TC : 故障接点(無電圧1a接点)	
⊕	接地端子		M4

※無接点出力(オープンコレクタ)自動復帰
通常 ON、流量低下時 OFF、電源断時 OFF
フロートラブル出力はPD-12□-Fシリーズのみ搭載しております。

防爆性能 : Exd II B+H₂T4X
使用温度範囲 : -10~50℃

適用	型式	検知原理	フロートラブル出力
	PD-12A-F	熱線型半導体式	有
	PD-12A-N		無
	PD-12B-F	接触燃焼式	有
	PD-12B-N		無
○	PD-12C-N	気体熱伝導式	無

本図はA3をA4に縮小した図面です。

ガス検知部 PD-12						外形図			
2021.03.02	端子台説明図を新JIS表記に変更	大熊	藤原	承認	検図	作成	投影法	単位	尺度
'12.11.20	PD-12C-Fを適用項目から削除	遠藤	小貫	藤原	佐竹	大熊	三角法	mm	1/2
'12.5.14	作成	後藤	藤原				図番	P-4986	
Rev.	日付	内容		作成	承認	2021.03.02	2021.03.02	2021.03.02	