

一点式ガス警報器仕様書

検知対象ガス : 酸素(O₂)

酸素欠乏防止用

1. 使用目的

清浄大気中における酸素欠乏を検知し、あらかじめ設定された警報濃度に達すると警報を発します。

2. 一般仕様

- 1). 検知対象ガス : O₂
- 2). 検知原理 : 隔膜ガルバニ電池式
- 3). フルスケール濃度 : 25vol%
- 4). 警報設定値 1段目 : 19vol%
2段目 : 18vol%
- 5). 繰返し性 (同一条件にて) : ±0.5vol%
- 6). 警報精度 (同一条件にて) : 警報設定値の±1.0vol%
- 7). 警報遅れ : 10vol%にて5秒以内
(20°C±2°C、警報設定値18vol%において)
(但し、吸引式の場合配管長をのぞく)
- 8). 使用状態 : 連続使用
- 9). 特記事項 : 本機の外部出力信号により動作した機器による二次的な損害については、一切その責任と補償を負いかねます。

3. 指示警報部仕様

- 1). 型 式 : NV-120Sx
- 2). 検知対象ガス : O₂
- 3). 検知原理 : 隔膜ガルバニ電池式
- 4). 指示範囲 : 0~25vol%
- 5). 警報設定値 1段目 : 19vol%
2段目 : 18vol%
- 6). ガス濃度指示計 : カラー液晶(バックライト付) (250分解能)
指示計目盛 : 0~25vol% (等分目盛)
- 7). 音声メッセージ : 日本語音声
(設定にて日本語/英語/中国語/韓国語より最大2種類の設定が可能)
- 8). 電源表示 : 電源投入時 POWER LED(緑)点滅 (電源投入初期遅延 約60秒)
通常時 POWER LED(緑)点灯
- 9). 故障警報 : FAULT LED(黄)点滅+液晶表示
+ブザー音(短い断続音)+音声メッセージ
(液晶表示のエラーコード内容は取扱説明書をご参照ください)
- 10). ガス警報 (1段目) : ALARM LED(赤)点滅+液晶表示
+ブザー音(長い断続音)+音声メッセージ
(2段目) : ALARM LED(赤)早い点滅+液晶表示
+ブザー音(短い断続音)+音声メッセージ
- 11). 警報モード (1,2段目共) : 下限警報自己保持
- 12). 警報出力 : 1段目警報接点 無電圧1a
2段目警報接点 無電圧1a
故障警報接点 無電圧1a
ブザー接点 無電圧1a
(接点容量 最大 AC250V 2A, DC30V 2A 抵抗負荷)
(故障接点とブザー接点はコモン共通。詳細は結線図をご参照ください)
- 13). アナログ出力 : DC4~20mA (負荷抵抗 300Ω以下) (故障時0.6mA以下)
- 14). 電源出力 : DC24V±10% 最大7.5W (ガス検知部用)
- 15). 検知部配線長さ : 2mm²ケーブルにて500m以下 (片道線路抵抗5Ω以下)
- 16). 使用温湿度範囲 : -10~50°C, 90%RH以下 (但し、急激な温度変化や結露がないこと)
- 17). 電 源 : AC100~240V±10%, 50/60Hz
- 18). 消費電力 : 通常 2.0VA (最大 3.4VA) (吸引ポンプ接続の場合、ポンプ電源を除く)
- 19). 絶縁抵抗 : 20MΩ以上 (DC500Vメガにて)
- 20). 耐電圧 : AC1500V, 1分間
- 21). 取付方式 : 壁掛式
- 22). 本体色 : DIC546 1/2
- 23). 外形寸法 : W113×D77×H219 (mm) (質量 約0.75kg)
- 24). 保護等級 : IP2X (取付状態にて)
- 25). 保安電源 : なし
- 26). メンテナンスモード : モード1 警報接点およびブザー接点は停止(トラブル警報接点は動作)
画面操作によるゼロ・スパン調整
20.9vol%サプレッション機能解除
(メンテナンスモード中もアナログ出力は動作します)
モード2 警報接点・トラブル警報接点およびブザー接点は停止
画面操作によるゼロ・スパン調整
20.9vol%サプレッション機能解除
(メンテナンスモード中はアナログ出力は17.4mA固定となります。)
- 27). 20.9vol%サプレッション : ±0.3vol%
- 28). 特記事項 : 指示警報部の近く(30cm以内)では、携帯電話・無線機等電波の発生する機器は使用しないでください。
過度な衝撃を与えないでください。警報出力が誤動作する恐れがあります。

4. ガス検知部仕様

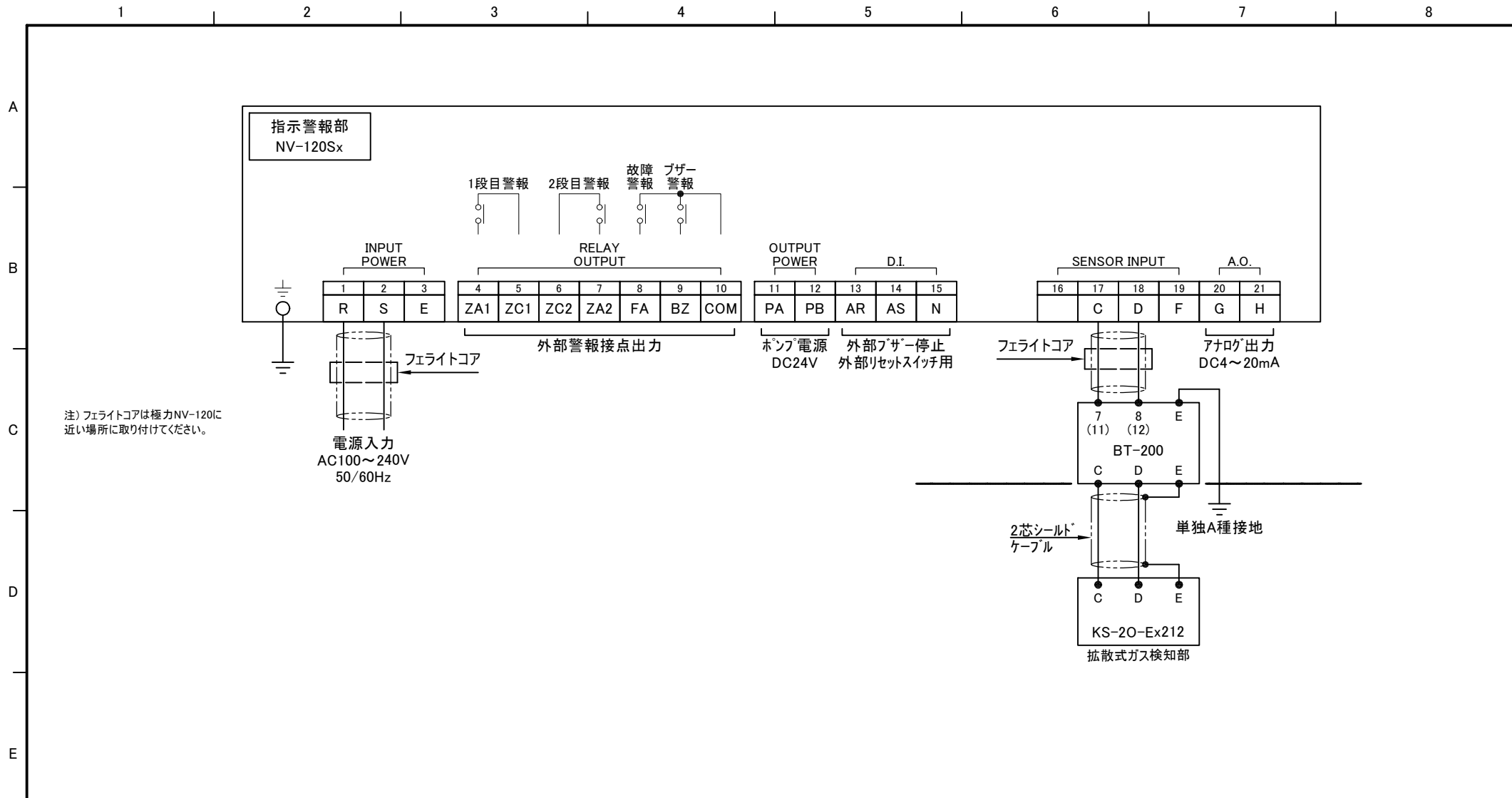
- | | |
|----------------|--|
| 1). 型 式 | : KS-2O-Ex212 |
| 2). 検知対象ガス | : O ₂ |
| 3). 検知原理 | : 隔膜ガルバニ電池式 |
| 4). 検知方式 | : 拡散式 |
| 5). フルスケール濃度 | : 25vol% |
| 6). 防爆構造 | : Ex ia IICT5X |
| 7). 労検合格番号 | : 第TC20402号 |
| 8). 配線芯数 | : 2芯シールド |
| 9). 適合電線 | : 制御用ケーブル
(設置現場に適合した制御用ケーブルをご使用ください) |
| 10). 電線引込方式 | : ボックスコネクタ式 φ8～11 |
| 11). 塗装色 | : マンセルN8.0 |
| 12). 使用温湿度範囲 | : 0°C～40°C, 30～85%RH (但し、結露しないこと) |
| 13). センサ推奨交換周期 | : 1年 (清浄大気中において) |
| 14). 特記事項 | : 本ガス検知部は下記の条件を満たす安全保持器(ツェナーバリヤ)との組合せにより本質安全防爆構造Ex ia IICT5Xとなります。 |

・適合保持器(ツェナーバリヤ)定格条件

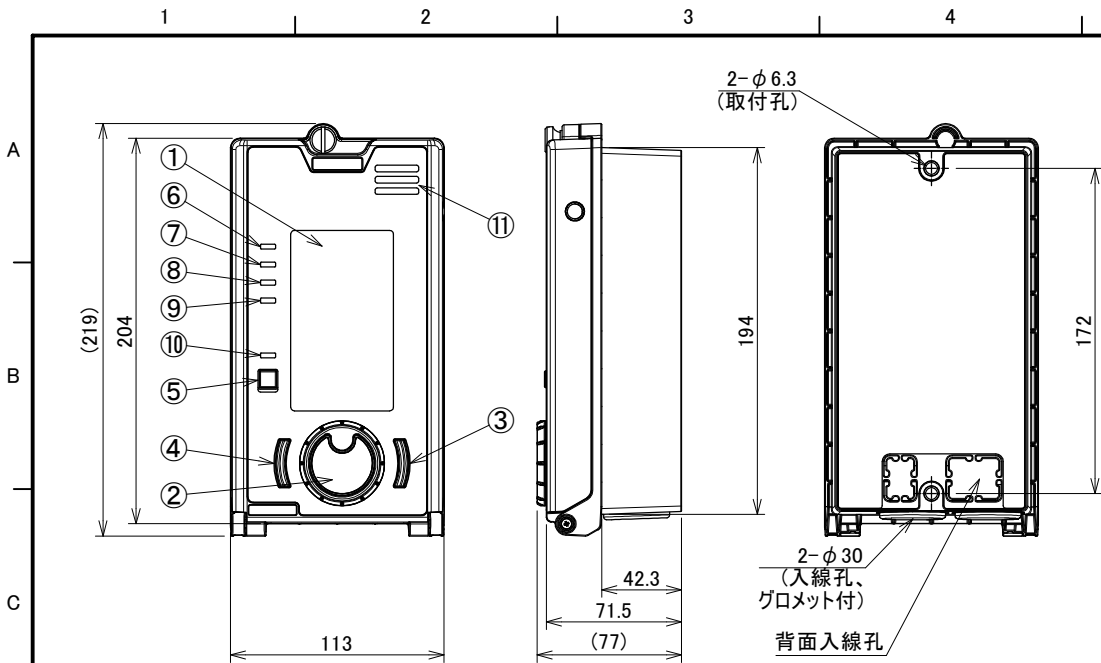
性能区分	: ia
グループ	: IIC
本安回路最大電圧(U _o)	: U _o ≤ 14.5v
本安回路最大電流(I _o)	: I _o ≤ 50mA
本安回路最大電力(P _o)	: P _o ≤ 200mW
本安回路許容インダクタンス(L _o)	: L _o ≥ 0.37mH+L _c (※)
本安回路許容キャパシタンス(C _o)	: C _o ≥ 0.184 μF+C _c (※)
(※) L _c : 本安回路(保安側)配線のインダクタンス C _c : 本安回路(保安側)配線のキャパシタンス	

・推奨安全保持器型式

ツェナーバリヤ BT-200型 (新コスモス電機(株))
 防爆構造 : Ex ia IIC
 労検合格番号 : 第TC20097号



						承認			ガス検知警報装置		
						検 図			NV-120Sx 結線図		
						作 成			投影法	単 位	尺 度
1	2022.09.07	フェライトコア追加	青野	藤原		藤原	大熊	青野	**	**	--/--
0	2021.09.28	作成	高見澤	藤原							
Rev.	日付	内 容	作成	承認		2022.09.07	2022.09.07	2022.09.07	STD-0014-E01		



STD・・・標準仕様になります。
 *) STD以外の仕様が必要になる場合は、お近くの営業所等へご相談下さい。

⑫ 端子台順列図

端子記号	No.	用途
R or P	1	電源入力
S or N	2	
E	3	
ZA1 or ZB1	4	1段目警報接点
ZC1	5	
ZC2	6	2段目警報接点
ZA2 or ZB2	7	
FA or FB	8	故障接点
BZ	9	ブザー接点
COM	10	故障・ブザー接点のコモン
PA	11	ポンプ用電源
PB	12	
AR	13	外部リセット入力
AS	14	外部ブザー停止入力
N	15	コモン
A/F or ■	16	ガス検知部
B or C	17	
C or D	18	
D or F	19	
G	20	アナログ出力信号(+)
H	21	アナログ出力信号(-)

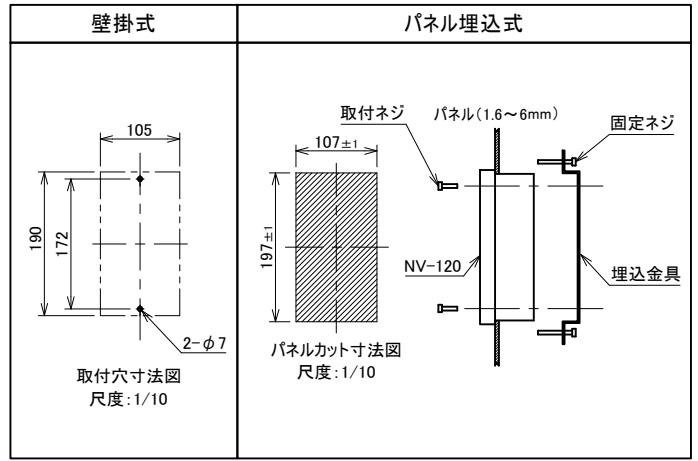
適用	電源入力	端子符号
STD	AC100~240V±10%	R - S
	DC24V (DC18~26.4V)	P - N

適用	仕様	動作	端子符号
STD	a接点 常時非励磁	警報時 閉	ZA1
		閉	ZC1
	a接点 常時励磁	警報/電源断時 開	ZA1
		開	ZC1
	b接点 常時非励磁	警報時 閉	ZB1
		閉	ZC1
	b接点 常時励磁	警報/電源断時 閉	ZB1
		閉	ZC1

適用	仕様	動作	端子符号
STD	a接点 常時非励磁	警報時 閉	ZC2
		閉	ZA2
	a接点 常時励磁	警報/電源断時 開	ZC2
		開	ZA2
	b接点 常時非励磁	警報時 閉	ZC2
		閉	ZB2
	b接点 常時励磁	警報/電源断時 閉	ZC2
		閉	ZB2

適用	仕様	動作	端子符号
STD	a接点 常時非励磁	故障時 閉	FA
		閉	COM
	a接点 常時励磁	故障/電源断時 開	FA
		開	COM
	b接点 常時非励磁	故障時 閉	FB
		閉	COM
	b接点 常時励磁	故障/電源断時 閉	FB
		閉	COM

適用	型式	検知原理	端子符号
	NV-120Cv	接触燃焼式	A/F - B - C - D
	NV-120Ci	接触燃焼式	A/F - B - C - D
	NV-120Hv	熱線型半導体式	A/F - B - C - D
	NV-120Hi	熱線型半導体式	A/F - B - C - D
	NV-120Mx	電流信号入力 (DC4~20mA)	A/F - B - C - D
	NV-120Dx	定電位電解式	■ - C - D - F
	NV-120Dx	ゲル化電解式	■ - C - D - F
○	NV-120Sx	隔膜ガルバニ電池式	■ - C - D - F

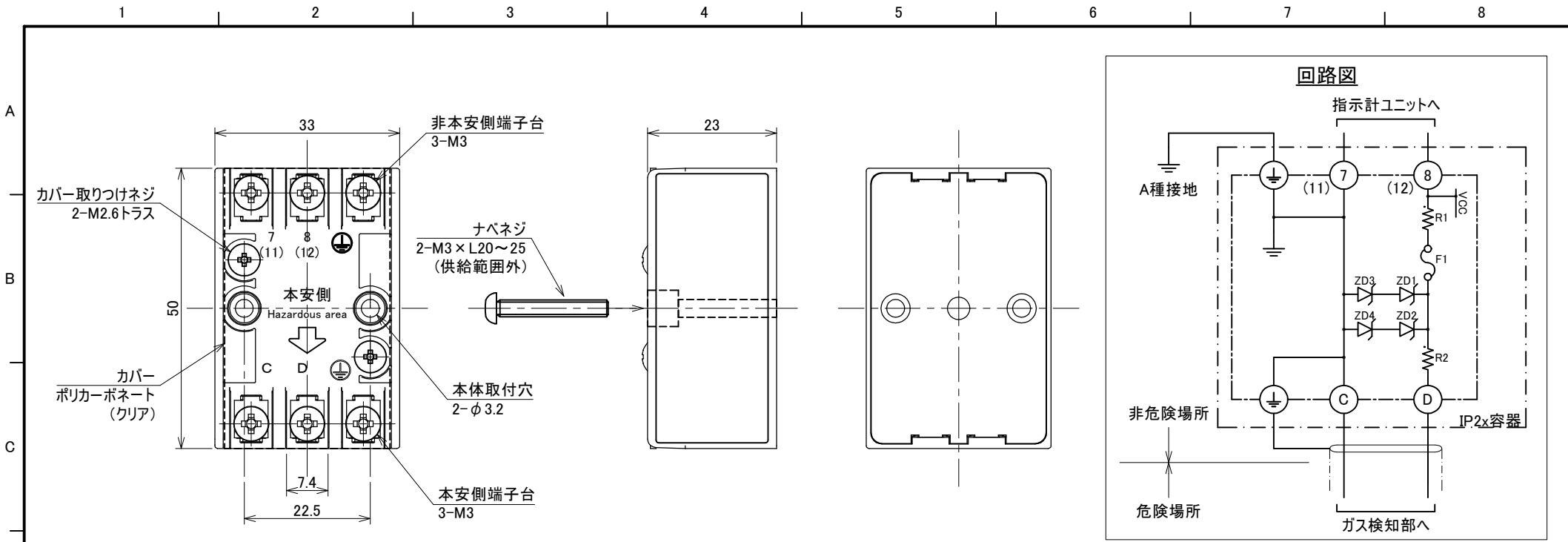


部品表

No.	名称	備考
①	液晶	バーグラフでガス濃度値を表示 緑色(通常時)/橙色(1段目警報時) 赤色(2段目警報時)
②	ロータリーノブ	----
③	【ENT】スイッチ	----
④	【MENU/CANCEL】スイッチ	----
⑤	【BZ STOP/RESET】スイッチ	----
⑥	【POWER】LED	緑色(通常時)
⑦	【FAULT】LED	黄色(故障時)
⑧	【ALARM】LED	赤色点滅(1段目警報時) 赤色早い点滅(2段目警報時)
⑨	【MAINT】LED	赤色点滅(メンテナンスモード1) 赤色点灯(メンテナンスモード2)
⑩	【BATT】LED	保安電源なしのため、動作しません
⑪	ブザー窓	----
⑫	端子台	適合電線: 0.75~2.00mm ²

保安電源なし			指示警報部 NV-120		
外形図					
承認	検図	作成	投影法	単位	尺度
藤原	秋吉	河井	三角法	mm	1/4
Rev.	日付	内容	作成	承認	2020.03.18
					2020.03.18
					2020.03.18
M-8842					

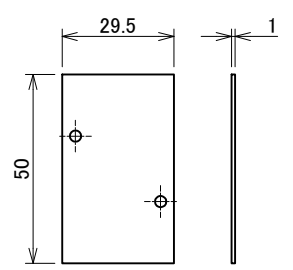
Rev.	日付	内容	作成	承認
1	2020.03.18	ゲル化電解式追加、誤記修正	河井	藤原
0	2020.01.27	作成	河井	藤原



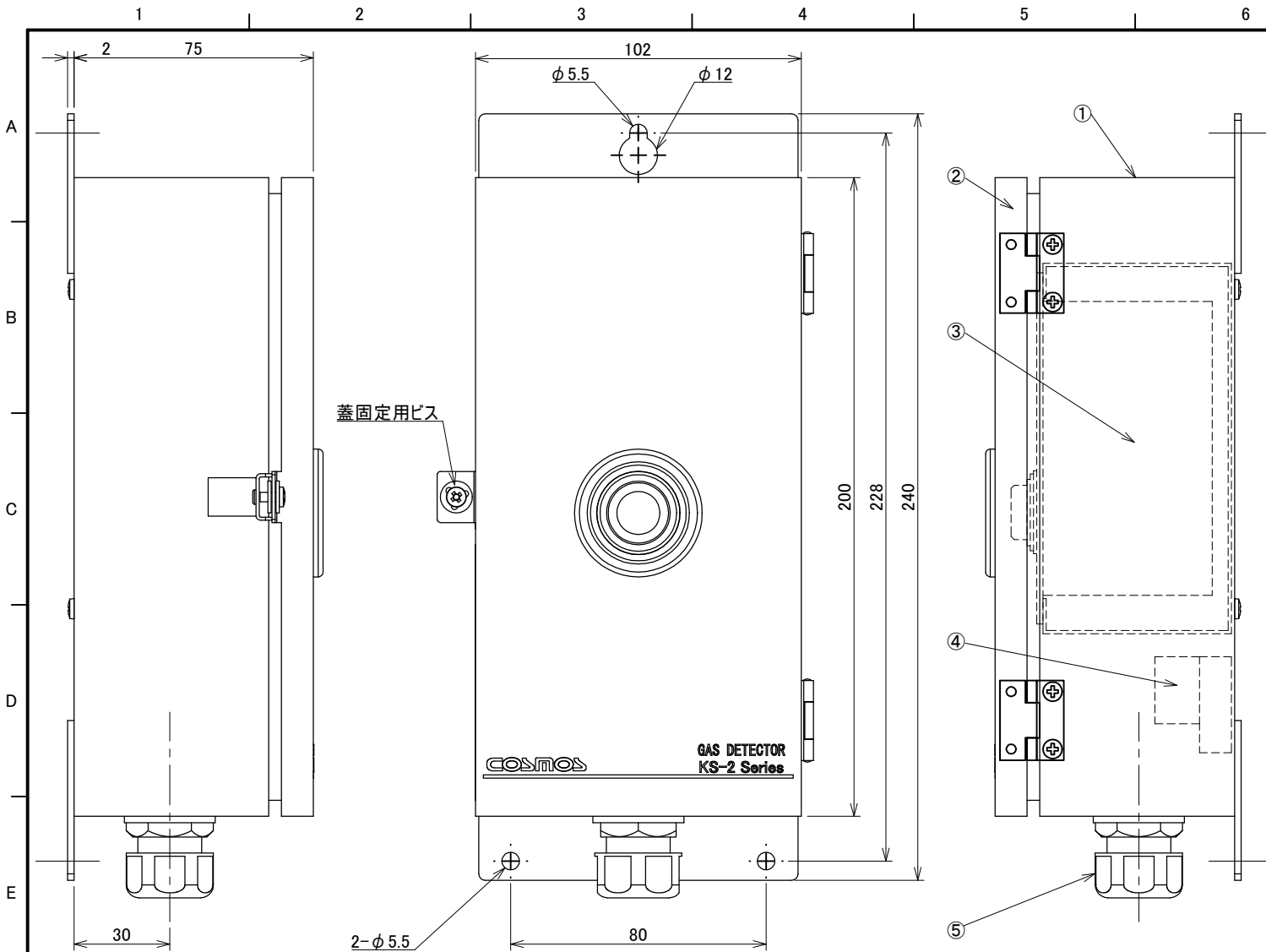
(注意事項)

1. 本質安全防爆工事は、必ず『工場電気設備防爆指針(国際規格に整合した技術指針2008)』、『ユーザーのための工場防爆電気設備ガイド』及び『電気設備技術基準』に基づいて電気工事を施工してください。
2. 外部配線を含む本安側の安全保持定格とパラメータが、防爆上問題ないことを必ず確認してから接続してください。(詳細は本器取扱説明書参照)
3. 防爆性を保つため、本器の接地工事はA種接地工事に準じて行ってください。
4. 外部配線には、シールドケーブルを使用してください。
5. 本安機器、本安関連機器及びこれらを接続する配線は、電磁誘導または静電誘導により、本安回路の本質安全防爆性能を損なうような電流及び電圧が、該当回路に誘起されないように配置してください。
6. 本器の設置は非危険場所とし、IP2x以上の保護等級に適合した工具でのみ開閉可能な容器に収納してください。

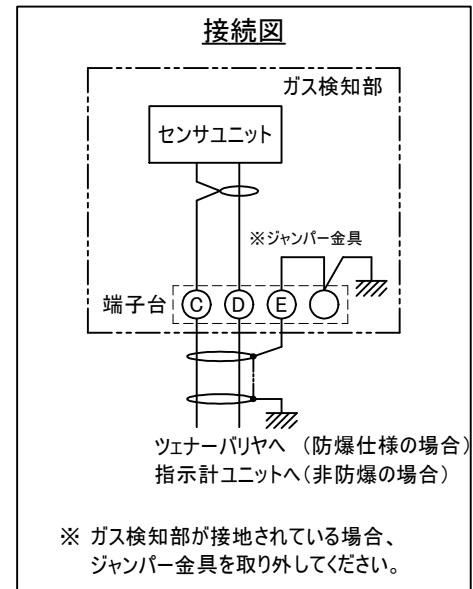
カバー寸法図(尺度: 1/2)



					承認			ツェナーバリヤ BT-200型		
					検図			外形図		
					作成			投影法	単位	尺度
					藤原			三角法	mm	1/1
0	2020.5.12	作成	佐竹	藤原	藤原	秋吉	佐竹	B-4834		
Rev.	日付	内容	作成	承認	2020.5.12	2020.5.12	2020.5.12			



記号	名称	材質	備考
1	ケース	SPC t1.2	----
2	フタ	SPC t1.2	----
3	センサユニット	----	----
4	端子台	----	3P, M3
5	ボックスコネクタ	----	----



適用	型式	備考
○	KS-20-Ex	本質安全防爆仕様
	KS-20-N	非防爆仕様

						ガス検知部 KS-20-Ex/-N型				
						外形図				
承認	検図	作成	投影法	単位	尺度					
1	2020.6.12	適用欄備考コメント修正	佐竹 藤原	藤原	秋吉	佐竹	三角法	mm	1/2	B-4835
0	2020.5.12	作成	佐竹 藤原	藤原	秋吉	佐竹				
Rev.	日付	内容	作成	承認	2020.6.12	2020.6.12	2020.6.12			