

一点式ガス警報器仕様書

検知対象ガス : 酸素(O₂)

酸素欠乏防止用

1. 使用目的

清浄大気中における酸素欠乏を検知し、あらかじめ設定された警報濃度に達すると警報を発します。

2. 一般仕様

- 1). 検知対象ガス : O₂
- 2). 検知原理 : 隔膜ガルバニ電池式
- 3). フルスケール濃度 : 25vol%
- 4). 警報設定値 1段目 : 19vol%
2段目 : 18vol%
- 5). 繰返し性 (同一条件にて) : ±0.5vol%
- 6). 警報精度 (同一条件にて) : 警報設定値の±1.0vol%
- 7). 警報遅れ : 10vol%にて5秒以内
(20°C±2°C、警報設定値18vol%において)
(但し、吸引式の場合配管長をのぞく)
- 8). 使用状態 : 連続使用
- 9). 特記事項 : 本機の外部出力信号により動作した機器による二次的な損害については、一切その責任と補償を負いかねます。

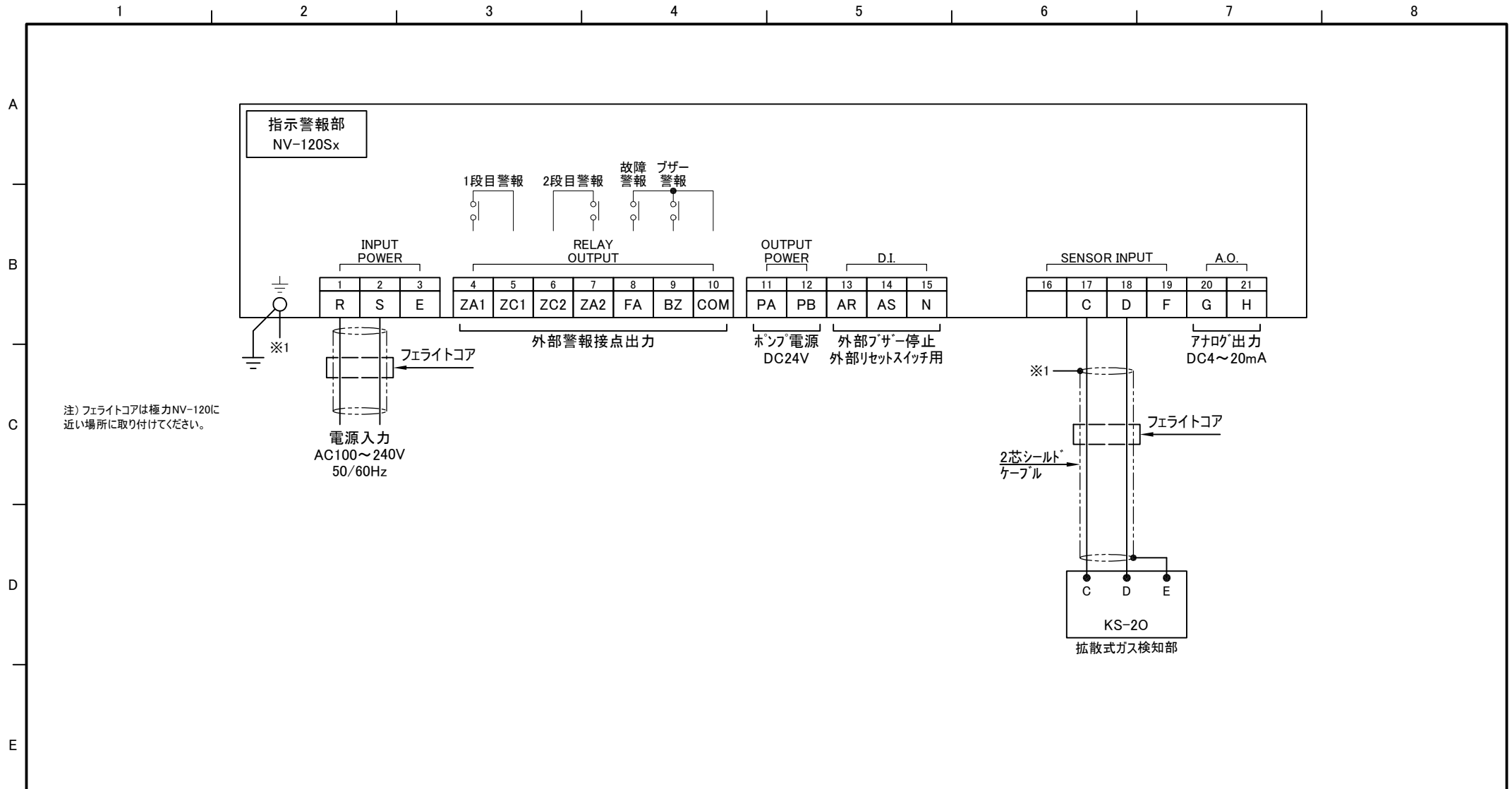
3. 指示警報部仕様

- 1). 型式 : NV-120Sx
- 2). 検知対象ガス : O₂
- 3). 検知原理 : 隔膜ガルバニ電池式
- 4). 指示範囲 : 0~25vol%
- 5). 警報設定値

1段目	: 19vol%
2段目	: 18vol%
- 6). ガス濃度指示計
指示計目盛 : カラー液晶(バックライト付)(250分解能)
: 0~25vol%(等分目盛)
- 7). 音声メッセージ : 日本語音声
(設定にて日本語/英語/中国語/韓国語より最大2種類の設定が可能)
- 8). 電源表示 : 電源投入時 POWER LED(緑)点滅(電源投入初期遅延 約60秒)
通常時 POWER LED(緑)点灯
- 9). 故障警報 : FAULT LED(黄)点滅+液晶表示
+ブザー音(短い断続音)+音声メッセージ
(液晶表示のエラーコード内容は取扱説明書をご参照ください)
- 10). ガス警報 (1段目) : ALARM LED(赤)点滅+液晶表示
+ブザー音(長い断続音)+音声メッセージ
(2段目) : ALARM LED(赤)早い点滅+液晶表示
+ブザー音(短い断続音)+音声メッセージ
- 11). 警報モード (1,2段目共) : 下限警報自己保持
- 12). 警報出力 : 1段目警報接点 無電圧1a
2段目警報接点 無電圧1a
故障警報接点 無電圧1a
ブザー接点 無電圧1a
(接点容量 最大 AC250V 2A, DC30V 2A 抵抗負荷)
(故障接点とブザー接点はコモン共通。詳細は結線図をご参照ください)
- 13). アナログ出力 : DC4~20mA(負荷抵抗 300Ω以下)(故障時0.6mA以下)
- 14). 電源出力 : DC24V±10% 最大7.5W(ガス検知部用)
- 15). 検知部配線長さ : 2mm²ケーブルにて1km以下(片道線路抵抗10Ω以下)
- 16). 使用温湿度範囲 : -10~50°C, 90%RH以下(但し、急激な温度変化や結露がないこと)
- 17). 電 源 : AC100~240V±10%, 50/60Hz
- 18). 消費電力 : 通常 2.0VA(最大 3.4VA)(吸引ポンプ接続の場合、ポンプ電源を除く)
- 19). 絶縁抵抗 : 20MΩ以上(DC500Vメガにて)
- 20). 耐電圧 : AC1500V, 1分間
- 21). 取付方式 : 壁掛式
- 22). 本体色 : DIC546 1/2
- 23). 外形寸法 : W113×D77×H219(mm)(質量 約0.75kg)
- 24). 保護等級 : IP2X(取付状態にて)
- 25). 保安電源 : なし
- 26). メンテナンスモード : モード1 警報接点およびブザー接点は停止(トラブル警報接点は動作)
画面操作によるゼロ・スパン調整
20.9vol%サプレッション機能解除
(メンテナンスモード中もアナログ出力は動作します)
: モード2 警報接点・トラブル警報接点およびブザー接点は停止
画面操作によるゼロ・スパン調整
20.9vol%サプレッション機能解除
(メンテナンスモード中はアナログ出力は17.4mA固定となります。)
- 27). 20.9vol%サプレッション : ±0.3vol%
- 28). 特記事項 : 指示警報部の近く(30cm以内)では、携帯電話・無線機等電波の発生する機器は使用しないでください。
: 過度な衝撃を与えないでください。警報出力が誤動作する恐れがあります。

4. ガス検知部仕様

- 1). 型 式 : KS-2O-N212
- 2). 検知対象ガス : O₂
- 3). 検知原理 : 隔膜ガルバニ電池式
- 4). 検知方式 : 拡散式
- 5). フルスケール濃度 : 25vol%
- 6). 防爆性能 : 非防爆
- 7). 労検合格番号 : -----
- 8). 配線芯数 : 2芯シールド
- 9). 適合電線 : 制御用ケーブル
(設置現場に適合した制御用ケーブルをご使用ください)
- 10). 電線引込方式 : ボックスコネクタ式 φ8～11
- 11). 塗装色 : マンセルN8.0
- 12). 使用温湿度範囲 : 0°C～40°C, 30～85%RH (但し、結露しないこと)
- 13). センサ推奨交換周期 : 1年 (清浄大気吸引時)
- 14). 特記事項 : -----

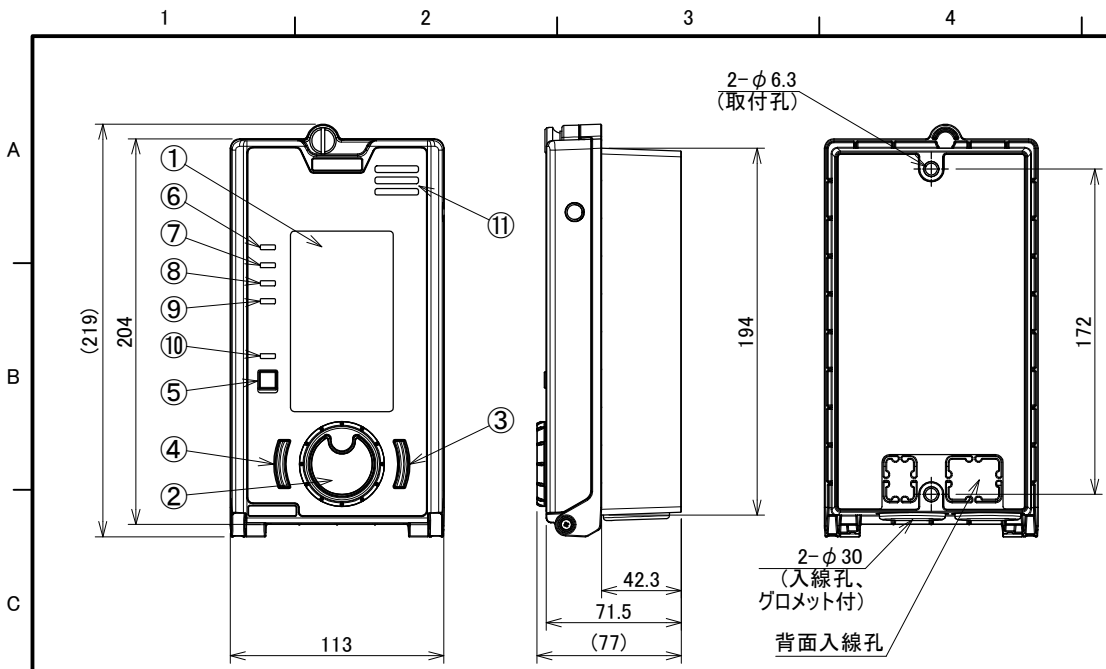


注) フェライトコアは極力NV-120に近い場所に取り付けてください。

電源入力
AC100~240V
50/60Hz

拡散式ガス検知部

						承認			ガス検知警報装置		
						検 図			NV-120Sx 結線図		
						作 成			投影法	単 位	尺 度
1	2022.08.19	フェライトコア追記	大熊	藤原	承認	検 図	作 成	**	**	--/--	
0	2021.09.28	作成	大熊	藤原	承認	検 図	作 成	STD-0013-E01			
Rev.	日付	内 容	作成	承認	2022.08.19	2022.08.19	2022.08.19				



STD・・・標準仕様になります。
 *) STD以外の仕様が必要になる場合は、お近くの営業所等へご相談下さい。

⑫ 端子台順列図

端子記号	No.	用途
R or P	1	電源入力
S or N	2	
E	3	
ZA1 or ZB1	4	1段目警報接点
ZC1	5	
ZC2	6	2段目警報接点
ZA2 or ZB2	7	
FA or FB	8	故障接点
BZ	9	ブザー接点
COM	10	故障・ブザー接点のコモン
PA	11	ポンプ用電源
PB	12	
AR	13	外部リセット入力
AS	14	外部ブザー停止入力
N	15	コモン
A/F or ■	16	ガス検知部
B or C	17	
C or D	18	
D or F	19	
G	20	アナログ出力信号(+)
H	21	アナログ出力信号(-)

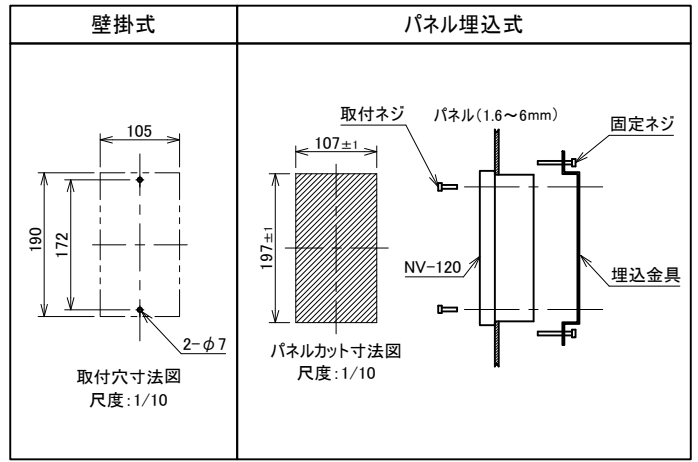
適用	電源入力	端子符号
STD	AC100~240V±10%	R-S
	DC24V (DC18~26.4V)	P-N

適用	仕様	動作	端子符号
STD	a接点 常時非励磁	警報時 閉	ZA1
		閉	ZC1
	a接点 常時励磁	警報/電源断時 開	ZA1
		開	ZC1
	b接点 常時非励磁	警報時 閉	ZB1
		閉	ZC1
	b接点 常時励磁	警報/電源断時 閉	ZB1
		閉	ZC1

適用	仕様	動作	端子符号
STD	a接点 常時非励磁	警報時 閉	ZC2
		閉	ZA2
	a接点 常時励磁	警報/電源断時 開	ZC2
		開	ZA2
	b接点 常時非励磁	警報時 閉	ZC2
		閉	ZB2
	b接点 常時励磁	警報/電源断時 閉	ZC2
		閉	ZB2

適用	仕様	動作	端子符号
STD	a接点 常時非励磁	故障時 閉	FA
		閉	COM
	a接点 常時励磁	故障/電源断時 開	FA
		開	COM
	b接点 常時非励磁	故障時 閉	FB
		閉	COM
	b接点 常時励磁	故障/電源断時 閉	FB
		閉	COM

適用	型式	検知原理	端子符号
	NV-120Cv	接触燃焼式	A/F-B-C-D
	NV-120Ci	接触燃焼式	A/F-B-C-D
	NV-120Hv	熱線型半導体式	A/F-B-C-D
	NV-120Hi	熱線型半導体式	A/F-B-C-D
	NV-120Mx	電流信号入力 (DC4~20mA)	A/F-B-C-D
	NV-120Dx	定電位電解式	■-C-D-F
	NV-120Dx	ゲル化電解式	■-C-D-F
○	NV-120Sx	隔膜ガルバニ電池式	■-C-D-F



部品表

No.	名称	備考
①	液晶	バーグラフでガス濃度値を表示 緑色(通常時)/橙色(1段目警報時) 赤色(2段目警報時)
②	ロータリノブ	----
③	【ENT】スイッチ	----
④	【MENU/CANCEL】スイッチ	----
⑤	【BZ STOP/RESET】スイッチ	----
⑥	【POWER】LED	緑色(通常時)
⑦	【FAULT】LED	黄色(故障時)
⑧	【ALARM】LED	赤色点滅(1段目警報時) 赤色早い点滅(2段目警報時)
⑨	【MAINT】LED	赤色点滅(メンテナンスモード1) 赤色点灯(メンテナンスモード2)
⑩	【BATT】LED	保安電源なしのため、動作しません
⑪	ブザー窓	----
⑫	端子台	適合電線: 0.75~2.00mm ²

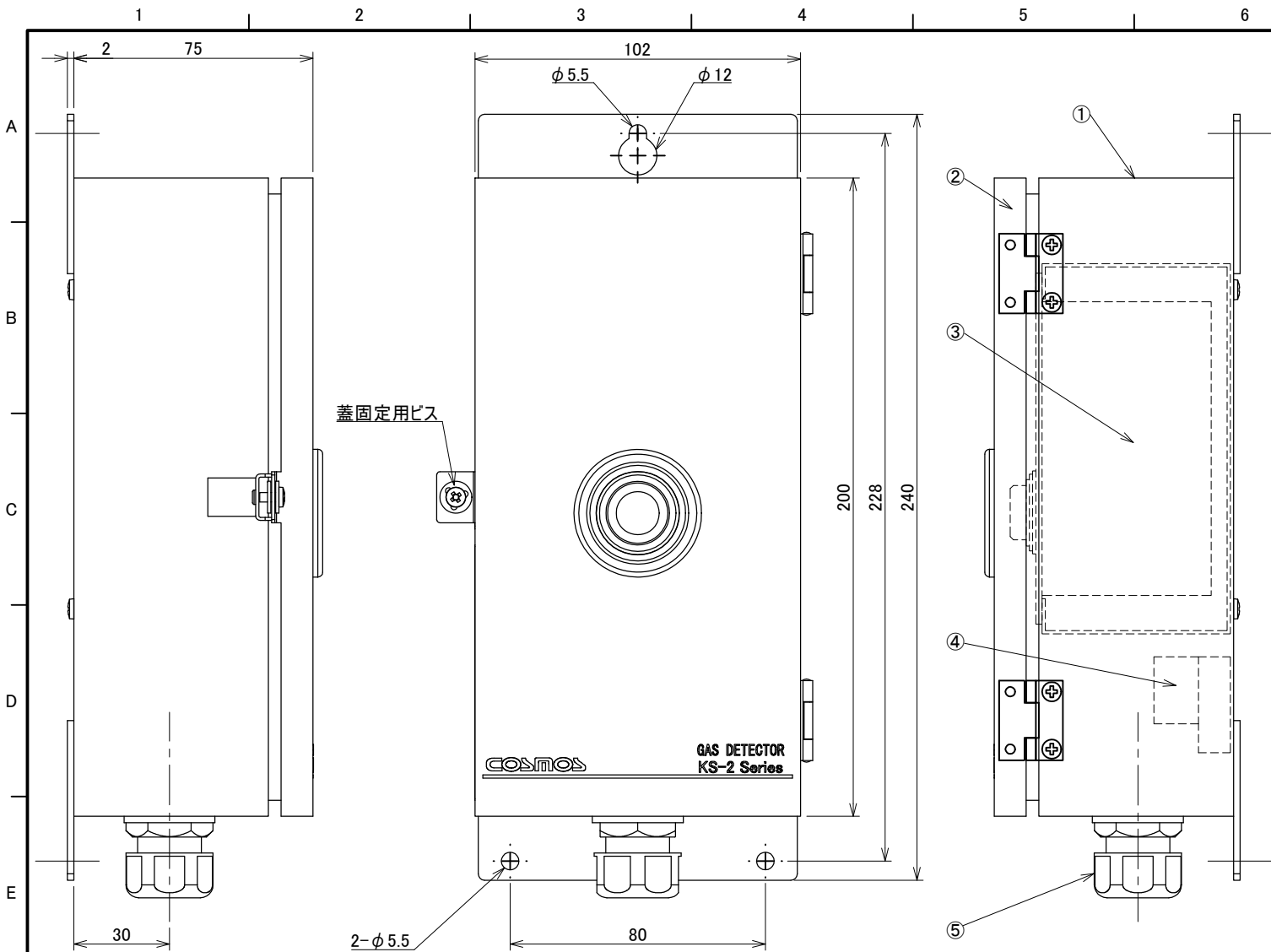
保安電源なし

指示警報部 NV-120

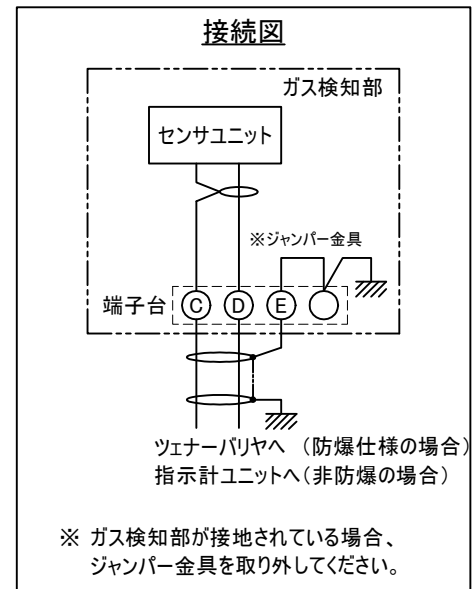
外形図

承認	検図	作成	投影法	単位	尺度
藤原	秋吉	河井	三角法	mm	1/4
Rev.	日付	内容	作成	承認	2020.03.18
1	2020.03.18	ゲル化電解式追加、誤記修正	河井	藤原	2020.03.18
0	2020.01.27	作成	河井	藤原	2020.03.18

M-8842



記号	名称	材質	備考
1	ケース	SPC t1.2	----
2	フタ	SPC t1.2	----
3	センサユニット	----	----
4	端子台	----	3P, M3
5	ボックスコネクタ	----	----



適用	型式	備考
	KS-20-Ex	本質安全防爆仕様
○	KS-20-N	非防爆仕様

							ガス検知部 KS-20-Ex/-N型		
							外形図		
				承認	検図	作成	投影法	単位	尺度
1	2020.6.12	適用欄備考コメント修正	佐竹	藤原	藤原	秋吉	三角法	mm	1/2
0	2020.5.12	作成	佐竹	藤原	藤原	秋吉	B-4835		
Rev.	日付	内容	作成	承認	2020.6.12	2020.6.12			